

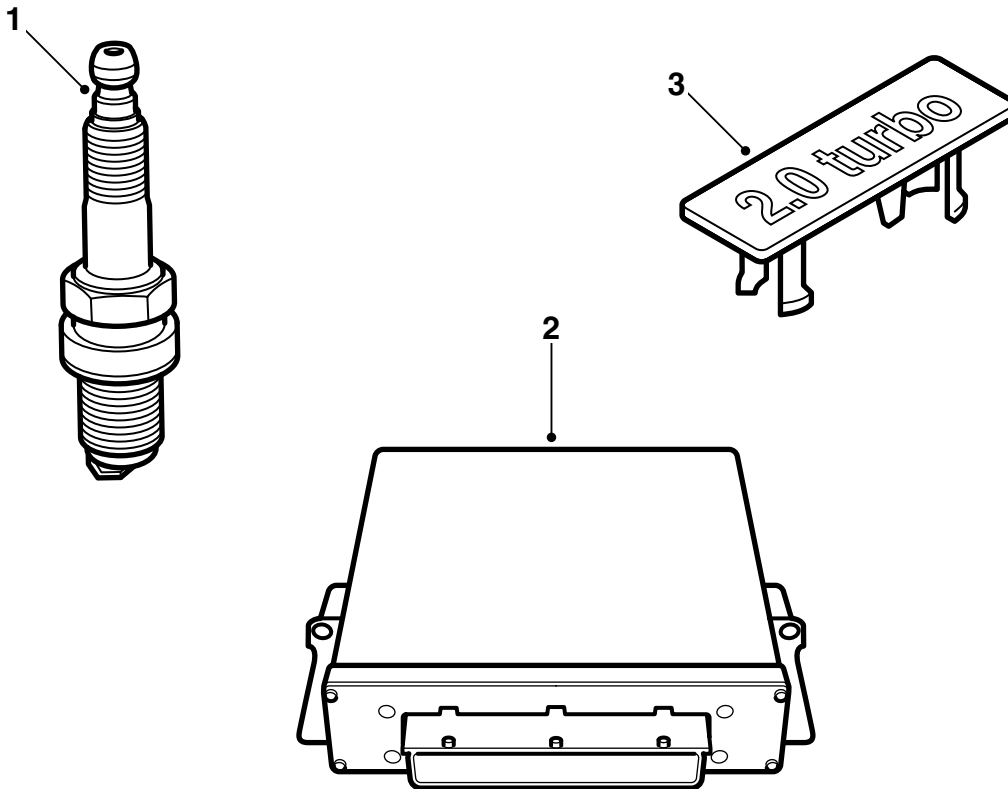


**MONTERINGSANVISNING · INSTALLATION INSTRUCTIONS
MONTAGEANLEITUNG · INSTRUCTIONS DE MONTAGE**

Saab 9-5 B205E M07

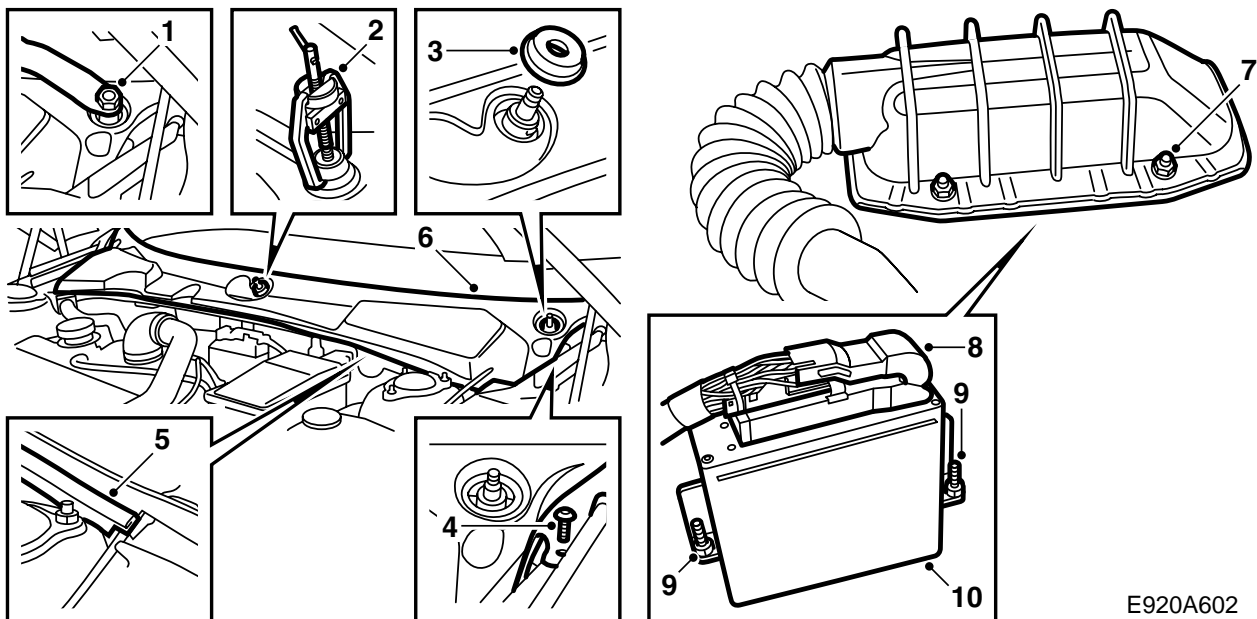
Kit de rodage

| Accessories Part No. | Group | Date | Instruction Part No. | Replaces |
|--|---------|----------|----------------------|----------|
| 32 025 822 32 025 823 32 025 824 | 9:29-13 | April 06 | 32 025 881 | |



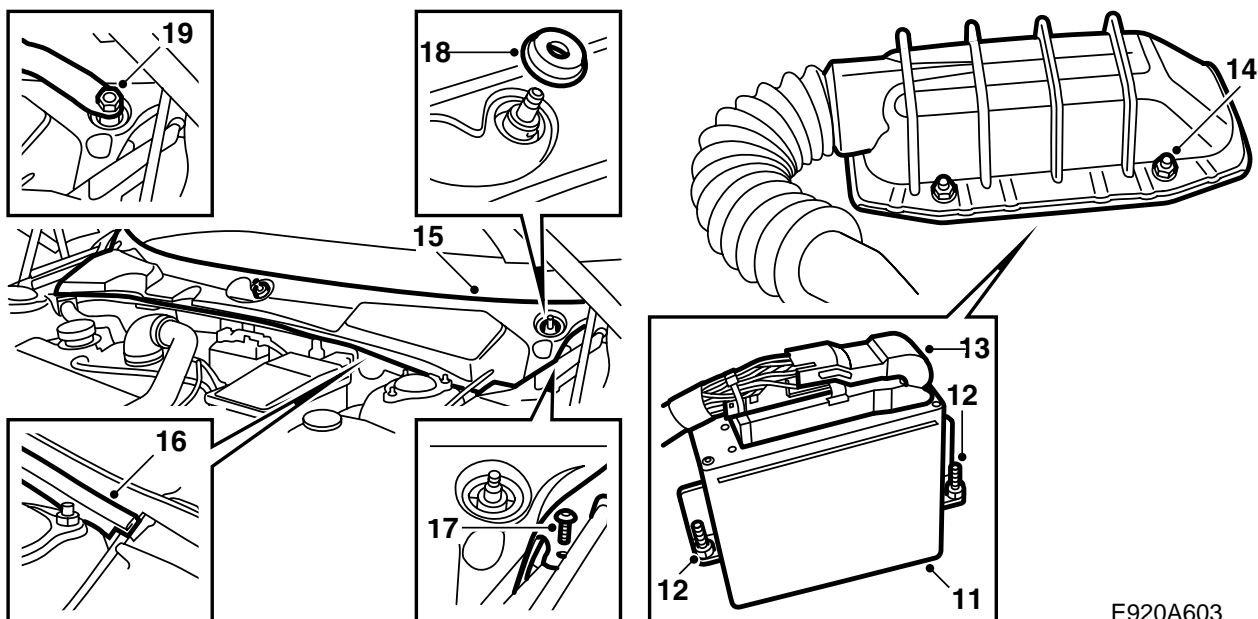
E920A017

- 1 Bougies d'allumage (4)
- 2 Dispositif de commande
- 3 Emblème



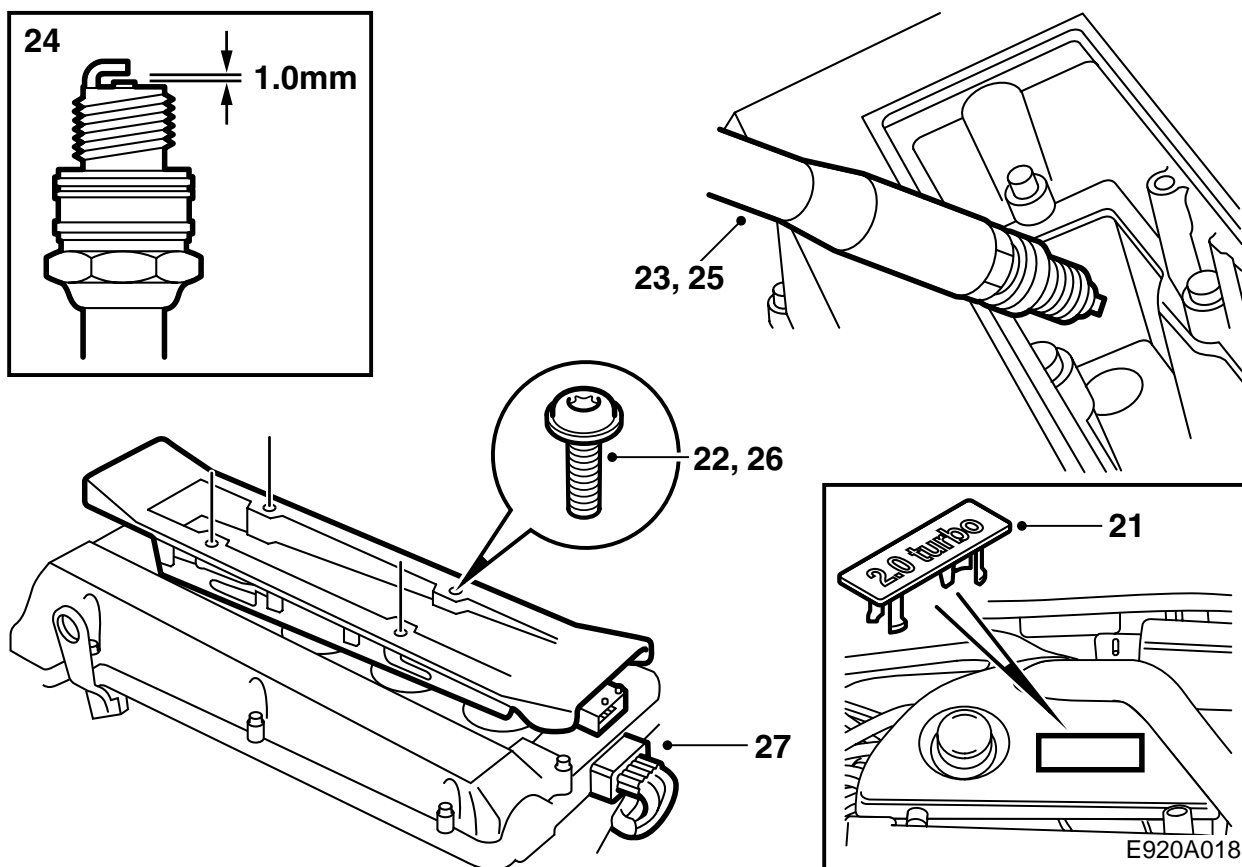
E920A602

- 1 Retirer les caches des écrous des broches d'essuie-glace et légèrement desserrer les écrous.
- 2 Desserrer les bras d'essuie-glace avec l'extracteur 85 80 144. Retirer les écrous et les bras d'essuie-glace.
- 3 Retirer les joints caoutchouc des broches d'essuie-glace.
- 4 Retirer les deux clips filetés sur les côtés courts de l'isolation du pare-brise.
- 5 Desserrer le joint caoutchouc.
- 6 Retirer l'isolation du pare-brise en attrapant son bord avant et en soulevant vers le haut/en avant. Attention au joint de traversée du câble d'ouverture du capot du côté gauche.
- 7 Desserrer les 4 écrous de fixation du capot de protection du dispositif de commande.
- 8 Replier la protection et desserrer le boîtier de connexion du dispositif de commande en poussant le crochet de verrouillage vers la droite.
- 9 Desserrer les 2 écrous de fixation du dispositif de commande, utiliser une douille magnétique de 10 mm.
- 10 Soulever le dispositif de commande droit vers le haut.



E920A603

- 11 Ajuster le nouveau boîtier de commande.
- 12 Serrer les 2 écrous de fixation du dispositif de commande.
- 13 Vaporiser du Kontakt 61 (n° de réf. 30 21 763) dans le connecteur multiple du dispositif de commande, le raccorder et le verrouiller en basculant le crochet de verrouillage.
- 14 Monter le capot de protection et serrer les 4 écrous de fixation du capot.
- 15 Positionner l'isolation du pare-brise. Attention au joint de traversée du câble d'ouverture du capot du côté gauche.
- 16 Monter le joint caoutchouc.
- 17 Monter les deux clips filetés sur les côtés courts de l'isolation du pare-brise.
- 18 Remonter les joints caoutchouc des broches d'essuie-glace.
- 19 Monter les bras d'essuie-glace, les ajuster dans la position de repos correcte selon les points de marquage dans le pare-brise, puis serrer les écrous.
- 20 Monter les caches sur les écrous des broches d'essuie-glace.



21 Déposer le couvercle d'étanchéité du moteur, démonter l'emblème du couvercle et monter le nouvel emblème. Reposer le couvercle d'étanchéité.

22 Débrancher le connecteur de la cassette d'allumage et déposer les 4 vis de fixation.

23 Déposer la cassette d'allumage et les bougies.

24 Contrôler la distance d'électrodes des nouvelles bougies. Elle doit être de 1,0-1,1 mm.

25 Lubrifier les filets des bougies neuves avec du Molykote 1000 (art. no. 30 20 271) ou un produit similaire, puis monter les bougies.

Couple de serrage 27 Nm (20 lbf ft).

26 Lubrifier les joints caoutchouc des raccordements de la cassette d'allumage aux bougies avec du Krytox (art. no. 30 19 312) et monter la cassette d'allumage.

Couple de serrage 11 Nm (8 lbf ft).

27 Brancher le boîtier de contact de la cassette d'allumage

28 Programmer le boîtier de commande avec le boîtier TWICE et l'instrument principal à l'aide de l'instrument d'aide au diagnostic. Passer sur TWICE, menu "Immobilisation" puis "Programmation".

Important

Après la programmation, contrôler et effacer les codes de panne du système de gestion du moteur.

29 **Suède:** Remplir le certificat accompagnant les instructions de montage et le remettre au client.

Important

La voiture doit passer une visite de contrôle d'enregistrement étant donnée la modification de la puissance moteur.

Le certificat doit être présenté lors de la visite de contrôle d'enregistrement.

30 Retourner l'instruction de montage et "TUNING KIT CERTIFICATE FOR SAAB 9-5" au client



Handled by
TVKC Mats Åberg

Telefax
847 20

Date
2005-11-23

Our reference
TK 9-5 MY07 i1 (EU)

Direct dialling No.
859 65

Your date

Your reference

Tuning Kit certificate for Saab 9-5 2,0LPT with Manual or Automatic gearbox from year model 2007

We hereby certify that a car equipped with Tuning Kit, part number 32 02 5824, is covered by the European Whole Vehicle Type Approval number e4*2001/116*0096*01 and future extensions as long as the Tuning Kit is suitable to fit from homologation point of view.

| | |
|------------------------|------------------------------|
| Engine code | B205E/TK |
| Manual gearbox code | FM55 |
| Automatic gearbox code | FA57 |
| Maximum net power | 136 kW (185 bhp) at 5500 rpm |

Saab Automobile AB
Manager Safety and Regulatory Affairs


Torbjörn Svensson



Handled by
TVKC Mats Åberg

Telefax
847 20

Date
2005-11-23

Our reference
TK 9-5 MY07 11 (GE

Direct dialling No.
859 65

Your date

Your reference

Tuning Kit certificate for Saab 9-5 2,0LPT with Manual gearbox from year model 2007

We hereby certify that a car equipped with Tuning Kit, part number 32 02 5823, is covered by the European Whole Vehicle Type Approval number e4*2001/116*0096*01 and future extensions as long as the Tuning Kit is suitable to fit from homologation point of view.

| | |
|---------------------|------------------------------|
| Engine code | B205E/FC/TK |
| Manual gearbox code | FM57 |
| Maximum net power | 136 kW (185 bhp) at 5500 rpm |

Saab Automobile AB
Manager Safety and Regulatory Affairs



Torbjörn Svensson

KONVERTERINGSLISTA SAAB 9-5 2,0t, M07 -

Motorutförande B205E/TK med trimningsatts,
art. nr. 32 02 5824

| | |
|-------------------------------|---------------------------|
| Modellår | 2007 - |
| Motoreffekt, EEC | 136 kW (185 hk)/ 5500 rpm |
| Max. vridmoment, EEC | 280 Nm/ 2500 rpm |
| Elektronikenhet, T7 | 55 56 3154 |
| Tändstift | NGK PFR 6H-10 |
| Emblem 2,0 Turbo | 14 96 8343 |
| Monteringsanvisning trimsatts | 32 025 881 |

INTYG

Saab Automobile AB har tillverkat följande personvagn:

Typbeteckning: _____
Chassinummer: _____
Årsmodell: _____

Fordonet har utrustats med av Saab Automobile AB utprovad och specificerad trimningsatts för motor B205E/TK, M07 -.

Härmed intygas att inbyggnad och specifikation avseende ovan nämnda fordon i konverterat utförande är helt i överensstämmelse med av Saab Automobile AB utfärdade anvisningar och därtill hörande Konverteringslista. Fordonet överensstämmer med europeiskt helbils-godkännande nr: e4*2001/116*0096*01 och är miljöklassad enligt: Miljöklass 2005.

Undertecknad firma är av Saab Automobile AB aukt. verkstad och delegerad att utfärda detta intyg, som skall uppvisas vid registreringsbesiktning hos Bilprovningen på grund av ändrad motoreffekt.

Ort och datum: _____

Verkmästare: _____

Firmastämpel: