

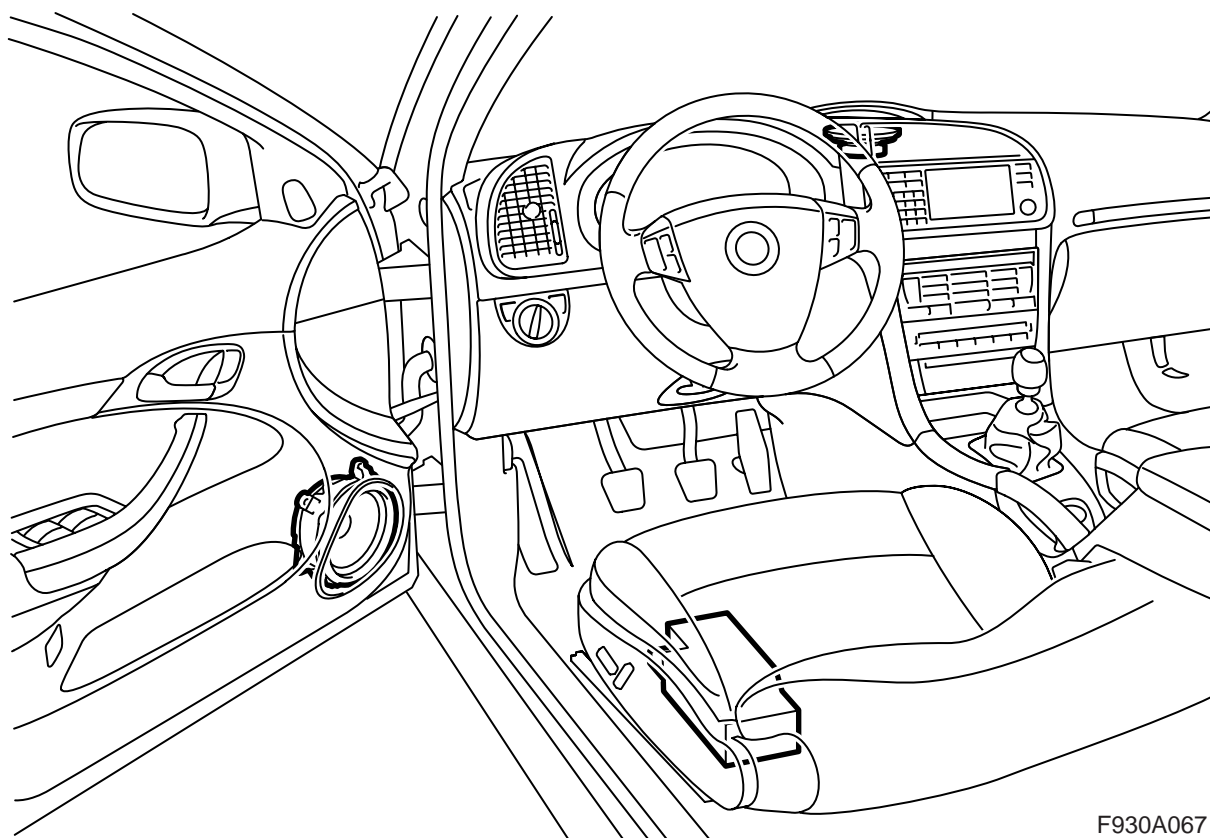


**MONTERINGSANVISNING · INSTALLATION INSTRUCTIONS  
MONTAGEANLEITUNG · INSTRUCTIONS DE MONTAGE**

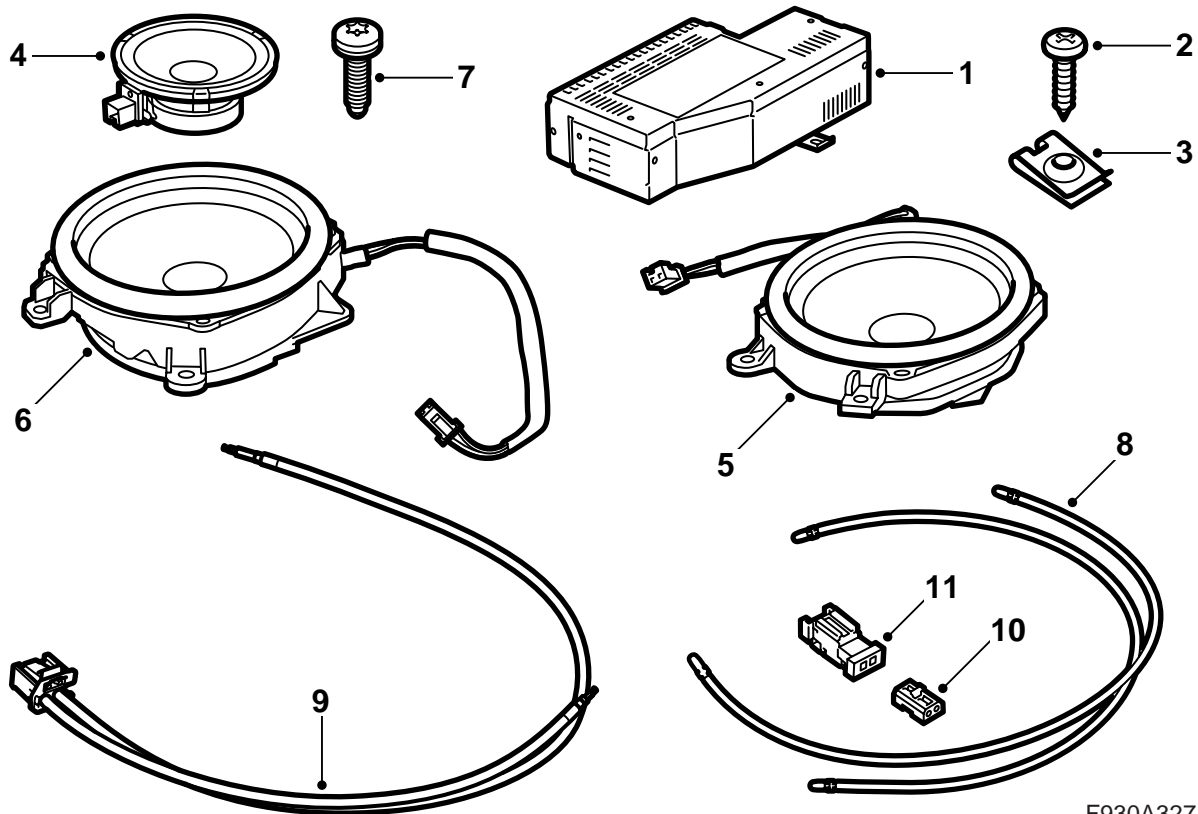
**Saab 9-3 4D M03-, 5D M06-**

Mise à niveau du système audio Premium 150

Accessories Part No.	Group	Date	Instruction Part No.	Replaces
12 806 042 32 025 834 32 000 572	9:36-27	Jan 06	12 806 043	12 806 043 Jun 05

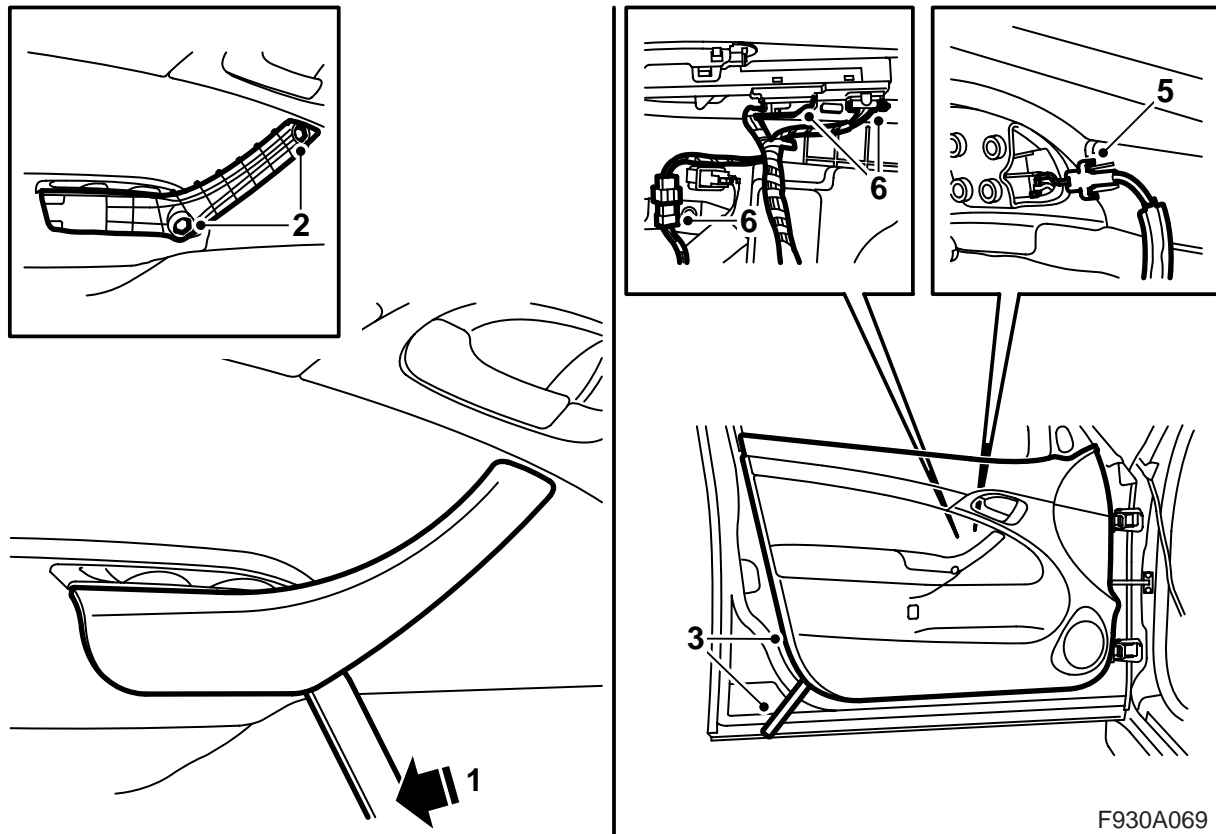


F930A067



F930A327

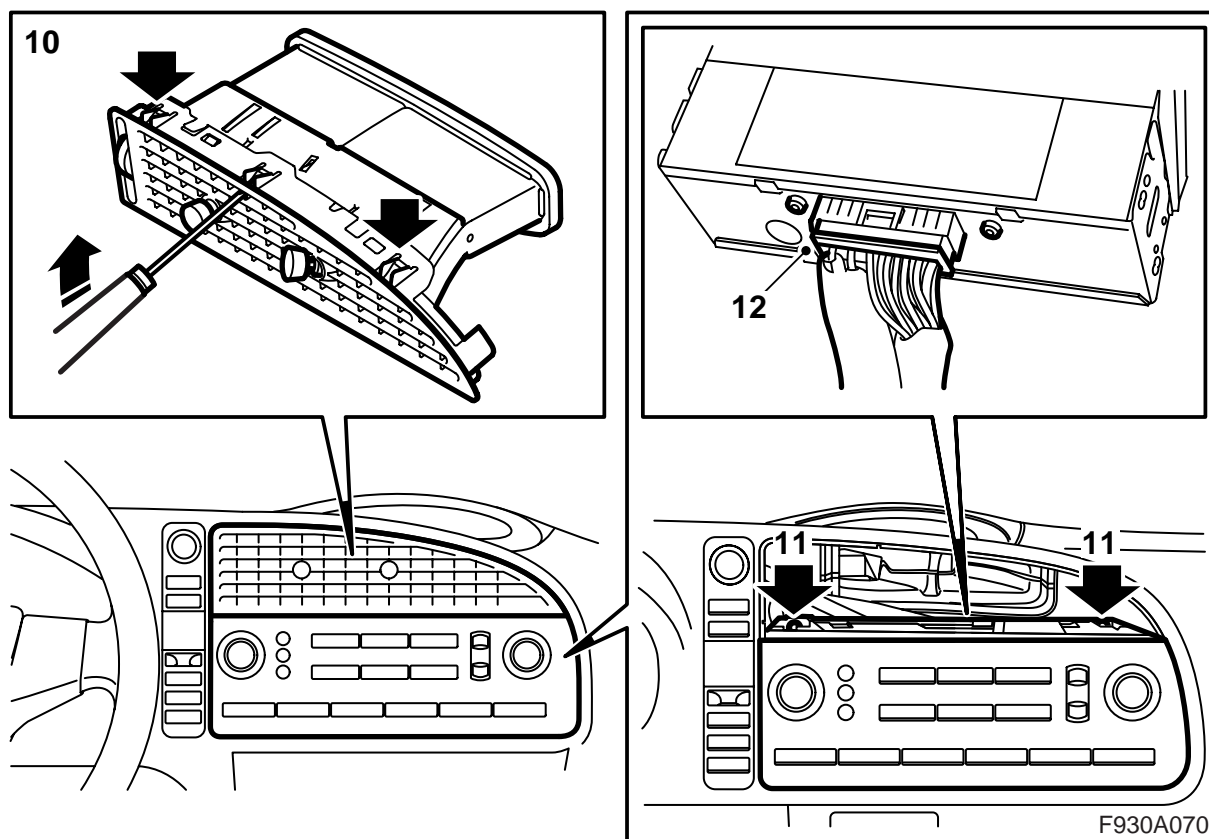
- 1 Amplificateur
- 2 Vis
- 3 Écrou-attache
- 4 Haut-parleur de registre moyen
- 5 Haut-parleurs de basses G
- 6 Haut-parleurs de basses D
- 7 Vis (x6)
- 8 Câble à fibre optique (x2)
- 9 Jeu de câbles à fibre optique
- 10 Connecteur câble à fibre optique, 2 broches (x4)
- 11 Boîtier de connecteur, 2 broches (x3)



F930A069

La description vaut pour une portière avant mais elle est valable pour les deux portières avant.

- 1 Déposer le couvercle sur la poignée intérieure en plaçant un outil fin (l'outil de dépose 82 93 474 est recommandé) sous la poignée et la soulever.
  - 2 Déposer les vis de la poignée.
  - 3 Déposer les attaches de garniture de portière en tirant la garniture vers l'extérieur avec précaution.
  - 4 Lever la garniture de portière vers le haut.
  - 5 Déposer le câble de poignée d'ouverture.
  - 6 Déposer les connecteurs de la garniture de portière et du lève-vitre.
- Portière conducteur:** Ouvrir le boîtier de connecteur dans le câblage des interrupteurs.
- 7 Découper l'isolation sonore derrière la grille de haut-parleur. Placer la garniture de portière sur une surface douce et propre.
  - 8 Répéter les points 1 à 7 pour l'autre portière avant.
  - 9 Déposer la grille de haut-parleur central (outil 82 93 474 recommandé).



- 10 Déposer la buse centrale dans le tableau de bord en retirant avec précaution les crochets accessibles à travers la grille.

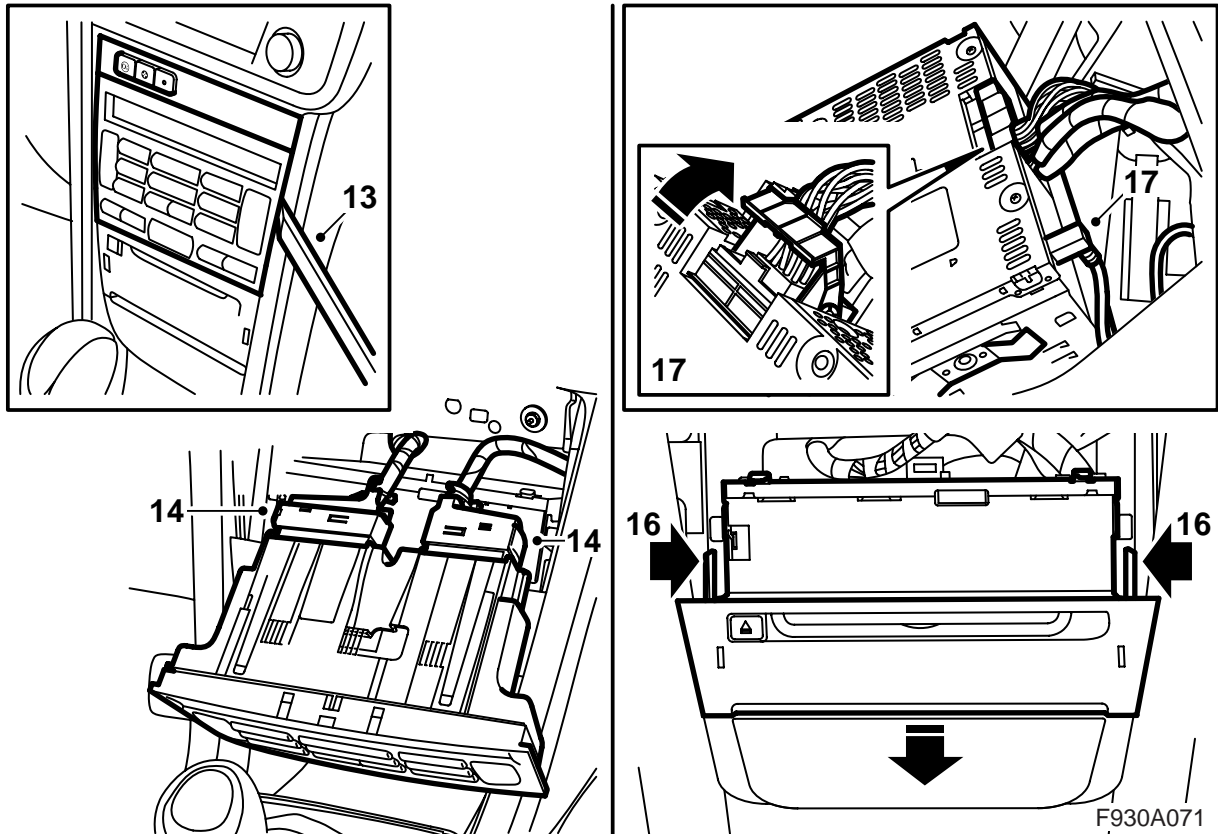
#### Note

Il est important d'enfoncer les bons ergots. Les ergots maintenant les buses assemblées sont aussi visibles à travers la grille.

- 11 Démontez les vis de fixation du tableau de commande du système infotainment.  
12 Déposez le tableau de commande et débranchez le connecteur.

#### ATTENTION

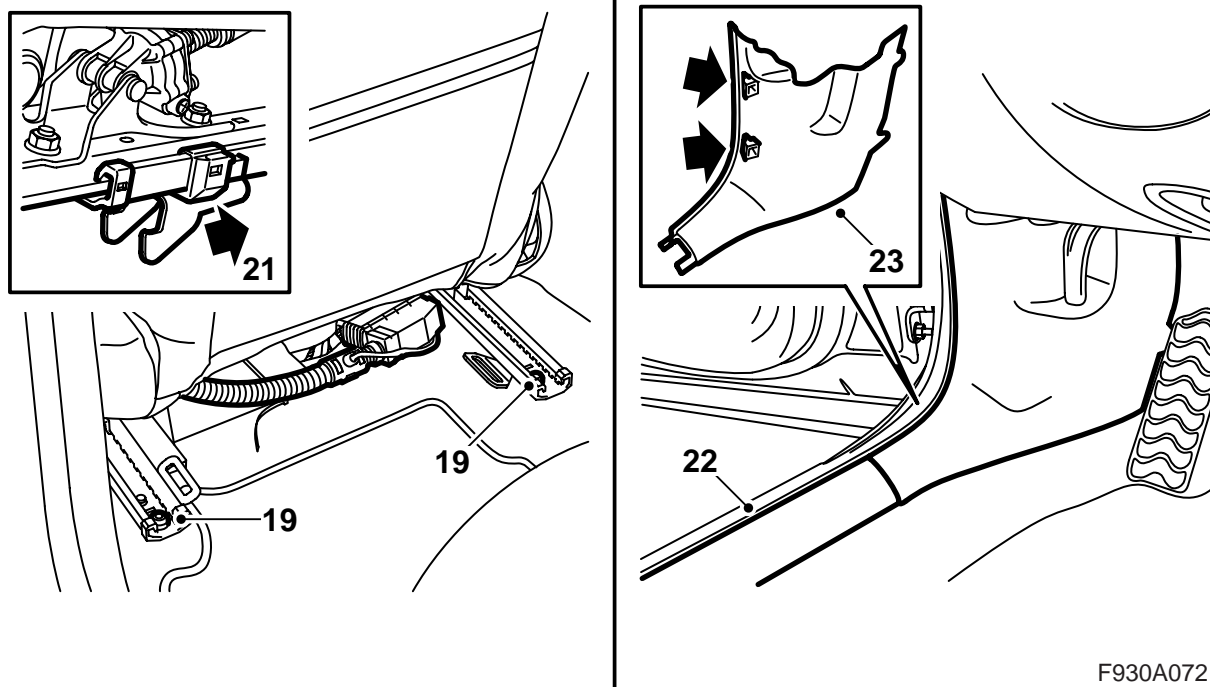
La lumière rouge fait partie de la classe laser 1. Ne jamais regarder directement la fibre optique ni le connecteur du boîtier de commande à courte distance. Une distance inférieure à 20 mm entre l'œil et la source lumineuse peut entraîner des blessures aux yeux.



- 13 Déposer l'unité de commande du système de climatisation en la retirant avec précaution. Utiliser l'outil de dépose 82 93 474.
- 14 Déposer le connecteur de l'unité de commande.
- 15 **Voitures sans lecteur/changeur CD sur le tableau de bord:** Déposer le cache.
- 16 Déposer l'unité principale de radio en enfonçant les 2 attaches.
- 17 Déposer les connecteurs du lecteur/changeur CD (s'il y en a un) et l'unité principale.

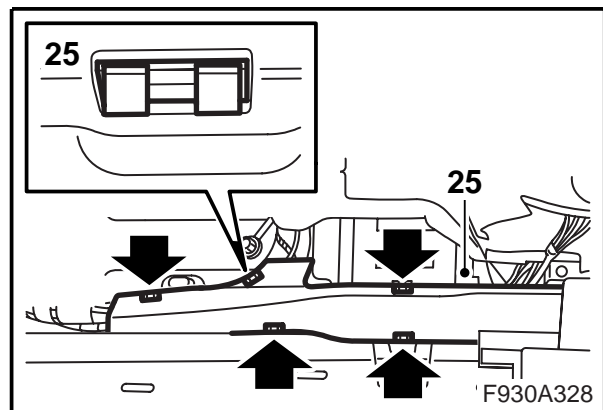
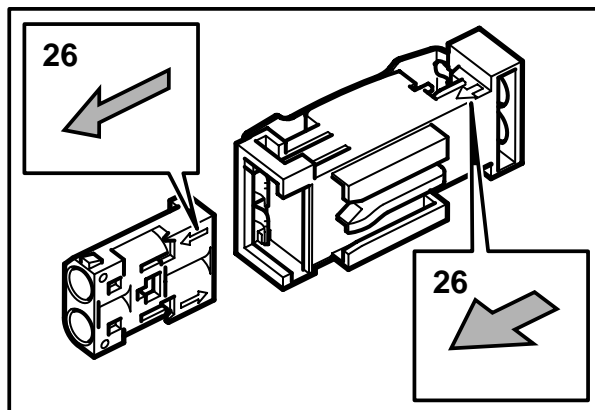
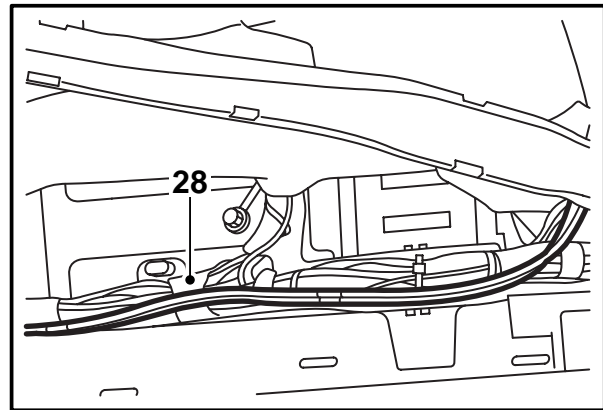
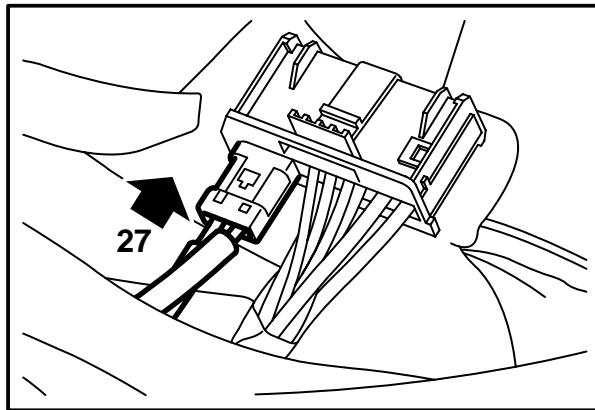
**⚠ ATTENTION**

La lumière rouge fait partie de la classe laser 1. Ne jamais regarder directement la fibre optique ni le connecteur du boîtier de commande à courte distance. Une distance inférieure à 20 mm entre l'œil et la source lumineuse peut entraîner des blessures aux yeux.



F930A072

- 18 Placer le siège avant gauche en position avancée et basculer le dossier vers l'avant.
- 19 Déposer les deux vis de fixation arrière du siège.
- 20 Incliner le siège vers l'avant.
- 21 Tirer le siège vers l'arrière de sorte que les crochets de fixation sortent de leur position. Basculer le siège entier vers l'arrière.
- 22 Déposer la protection de seuil avant du côté gauche de la voiture.
- 23 Déposer la partie inférieure de la garniture de montant A du côté gauche.
- 24 Replier le tapis

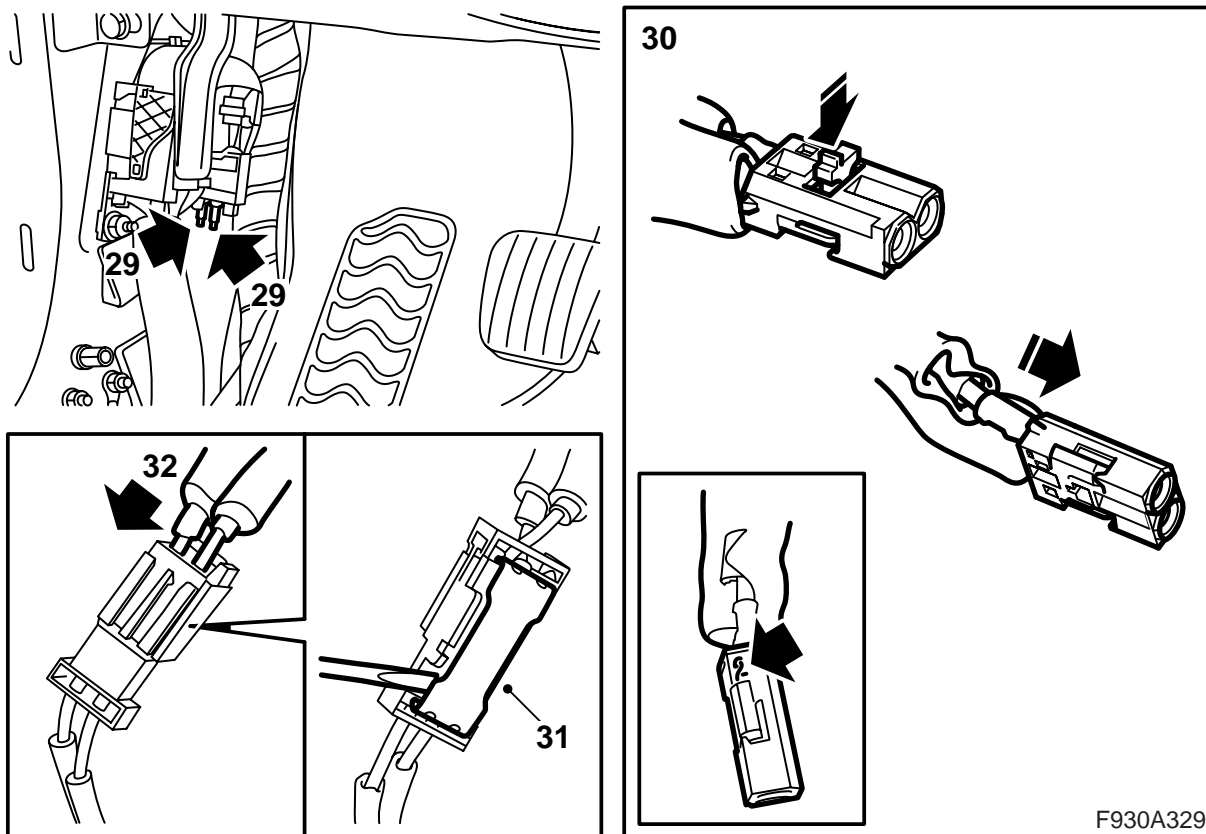


- 25 Déposer le couvercle du canal de câble en commençant par l'avant.
- 26 Sortir deux câbles à fibre optique, un connecteur et un boîtier de connecteur du jeu de câbles. Retirer les protections des câbles. Brancher les deux câbles dans le connecteur. Brancher les autres extrémités des câbles dans le boîtier de connecteur. S'assurer que les câbles sont bien branchés en suivant les flèches du connecteur et du boîtier de connecteur.
- 27 Poser le petit connecteur avec les câbles à fibre optique dans le grand connecteur de l'amplificateur.
- 28 Placer les câbles à fibre optique du jeu dans le canal de câbles et entre le seuil et le câblage au niveau du montant A. Déposer l'isolation sonore placée sous le panneau. Tirer le câble à fibre optique vers le montant A. Les placer entre la carrosserie et les faisceaux de câble.

### Important

Les câbles optiques doivent être manipulés avec précaution afin de ne pas altérer le signal.

- Il est très important de ne pas intervertir les deux câbles du raccord.
- Les câbles ne peuvent pas être rallongés.
- Le câble ne doit pas être courbé d'un rayon inférieur à 25 mm.
- Le câble ne doit pas être exposé à une température supérieure à 85°C.
- Les extrémités du câble doivent être dépourvues de poussière.
- Le câble ne doit pas subir de chocs qui pourraient blanchir le plastique transparent et ainsi affaiblir l'intensité lumineuse. Ce phénomène peut entraîner l'interruption de la communication.
- Le câble ne doit pas reposer sur des bords coupants qui pourraient amplifier l'affaiblissement du signal.



29 Chercher les deux câbles à fibre optique du montant A, l'un des câbles est marqué en bleu, l'autre en vert.

**En l'absence de marquage couleur:** Chercher, derrière le panneau de commande du système Infotainment, le câble de fibre optique qui n'est pas branché, déposer la protection du raccord de ce câble et éclairer le raccordement avec une lampe. Chercher l'autre extrémité au niveau du montant A. Marquer avec de la bande adhésive. Poser la protection sur le câble en fibre optique derrière le panneau de commande.

30 Poser le câble à fibre optique marqué en vert en position 1 dans le petit connecteur du jeu et le câble à fibre optique marqué en bleu en position 2.

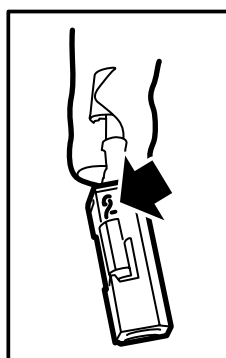
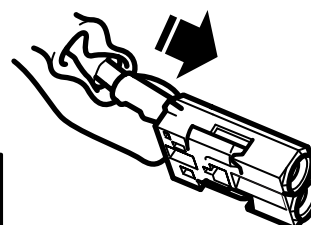
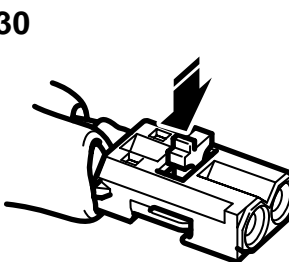
### Important

Pour les voitures sans câble en fibre optique de couleur, le câble en fibre optique qui a auparavant été marqué avec de la bande adhésive doit être posé en position 1. L'autre raccordement, qui n'est pas marqué, doit être posé en position 2.

Poser le verrouillage.

31 Soulever la languette de verrouillage sur le boîtier de connecteur sur le câble à fibre optique.

32 Poser le petit connecteur dans le boîtier de connecteur et comprimer la languette de verrouillage.



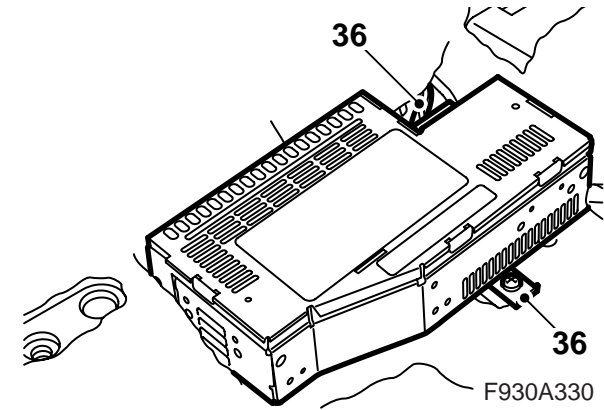
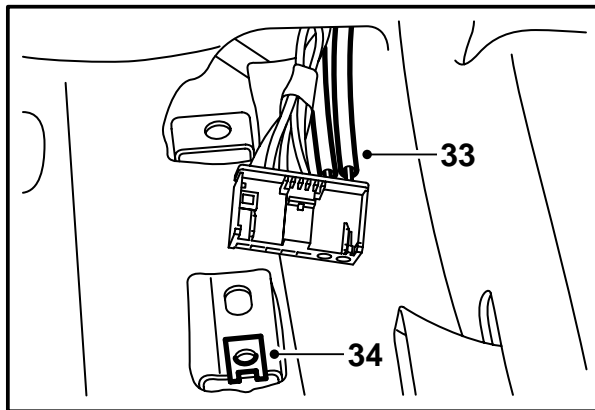
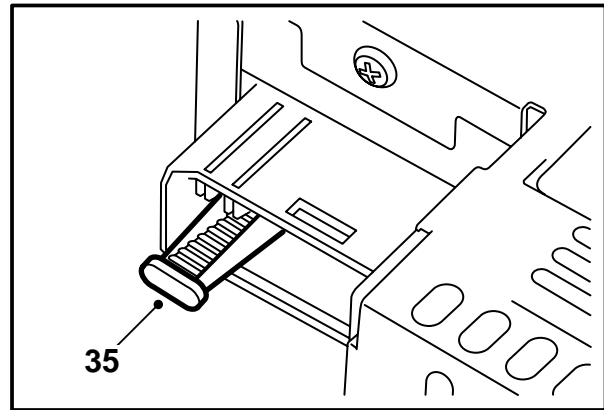
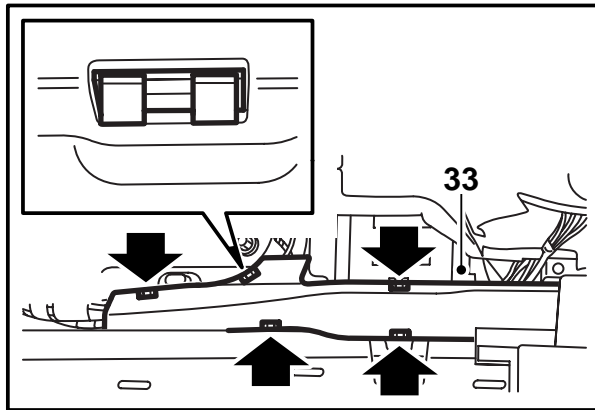
F930A329

### Important

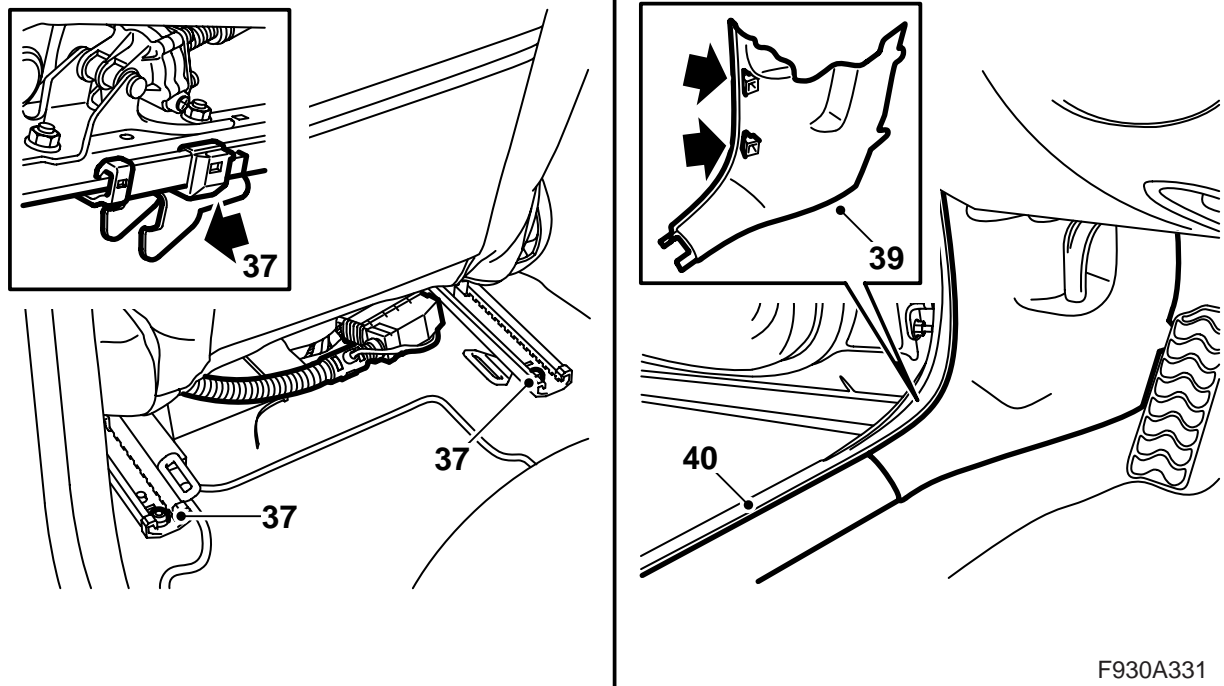
Les câbles optiques doivent être manipulés avec précaution afin de ne pas altérer le signal.

- Il est très important de ne pas intervertir les deux câbles du raccord.
- Les câbles ne peuvent pas être rallongés.
- Le câble ne doit pas être courbé d'un rayon inférieur à 25 mm.
- Le câble ne doit pas être exposé à une température supérieure à 85°C.
- Les extrémités du câble doivent être dépourvues de poussière.
- Le câble ne doit pas subir de chocs qui pourraient blanchir le plastique transparent et ainsi affaiblir l'intensité lumineuse. Ce phénomène peut entraîner l'interruption de la communication.
- Le câble ne doit pas reposer sur des bords coupants qui pourraient amplifier l'affaiblissement du signal.





- 33 Poser le couvercle du canal de câble, remplacer le tapis et sortir le contact et les câbles par le trou du tapis.
- 34 Poser les écrous-attaches sur la fixation de l'amplificateur sur le plancher.
- 35 Déposer la protection sur le raccordement de câble en fibre optique sur l'amplificateur.
- 36 Brancher et poser l'amplificateur.



F930A331

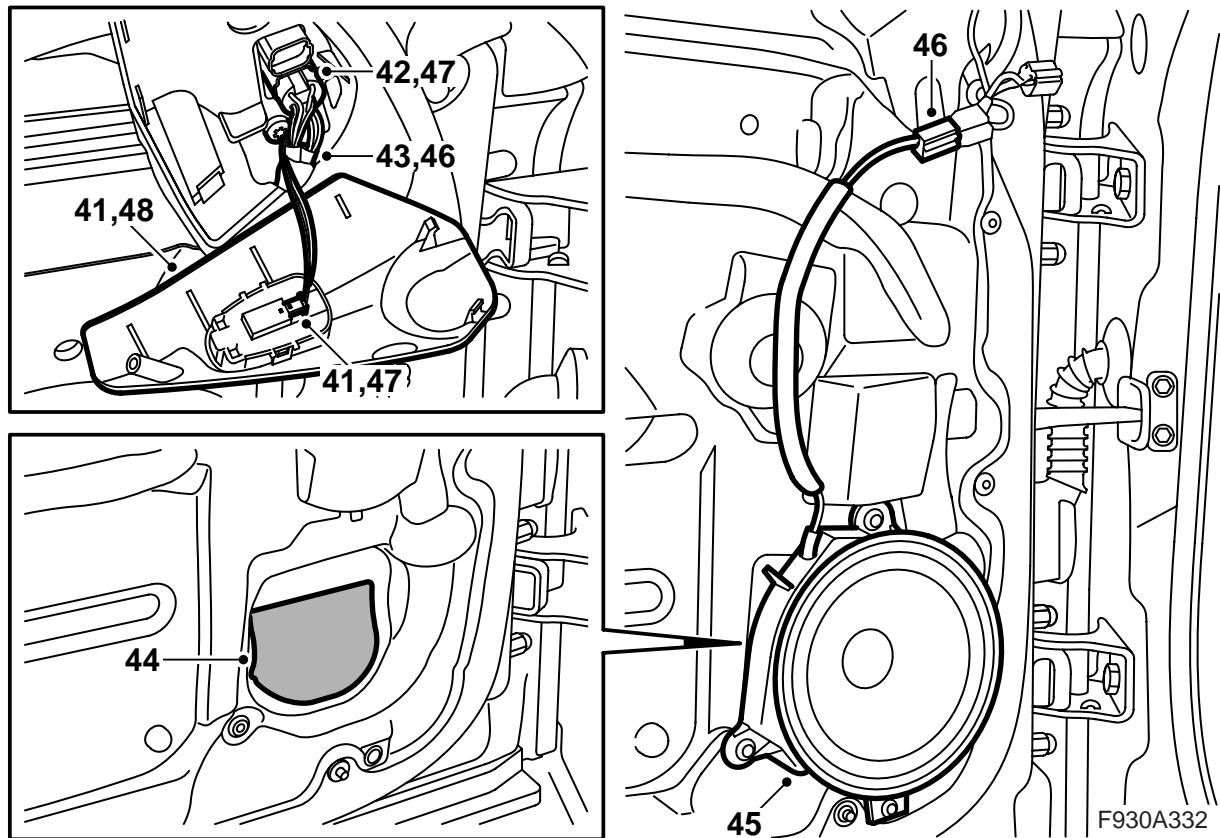
37 Placer le siège en position correcte, veiller à ce que les crochets de fixation se positionnent bien dans les fixations et poser les vis de fixation arrière.

**Couple de serrage 30 Nm (22 lbf ft)**

38 Déplacer le siège vers l'arrière et remettre le dossier en position.

39 Poser la garniture du montant A.

40 Poser la protection de seuil.



41 Déposer le couvercle plastique au niveau du rétroviseur avant gauche.

**Portière conducteur:** Déposer le connecteur du commutateur.

42 Déposer le connecteur du rétroviseur.

43 Passer le câblage vers le bas.

44 Déchirer la partie marquée de l'évacuation d'eau.

45 Poser le haut-parleur.

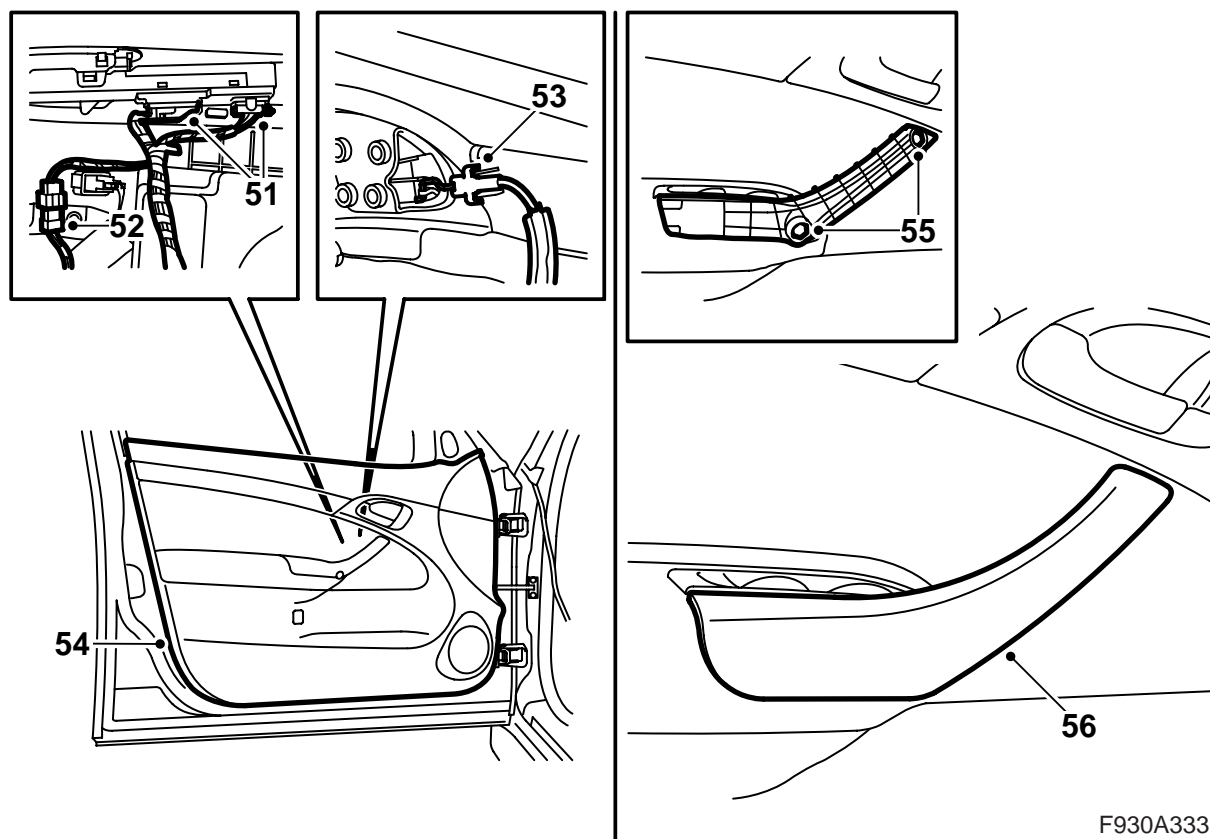
46 Brancher le câblage du haut-parleur et le faire monter vers le rétroviseur.

47 Brancher le rétroviseur.

**Portière conducteur:** Brancher le connecteur du commutateur de rétroviseur.

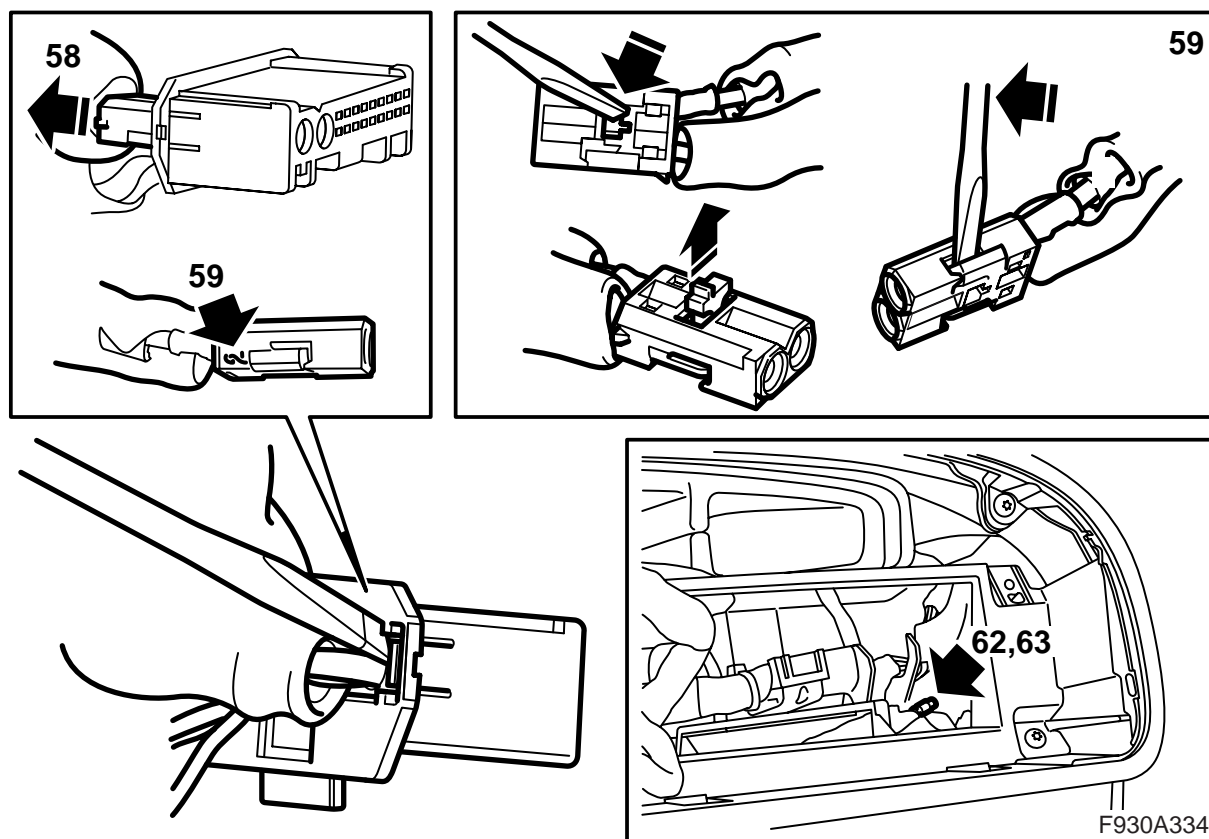
48 Poser le couvercle plastique au niveau du rétroviseur.

49 Répéter les points 41 à 48 sur le côté droit de la voiture.

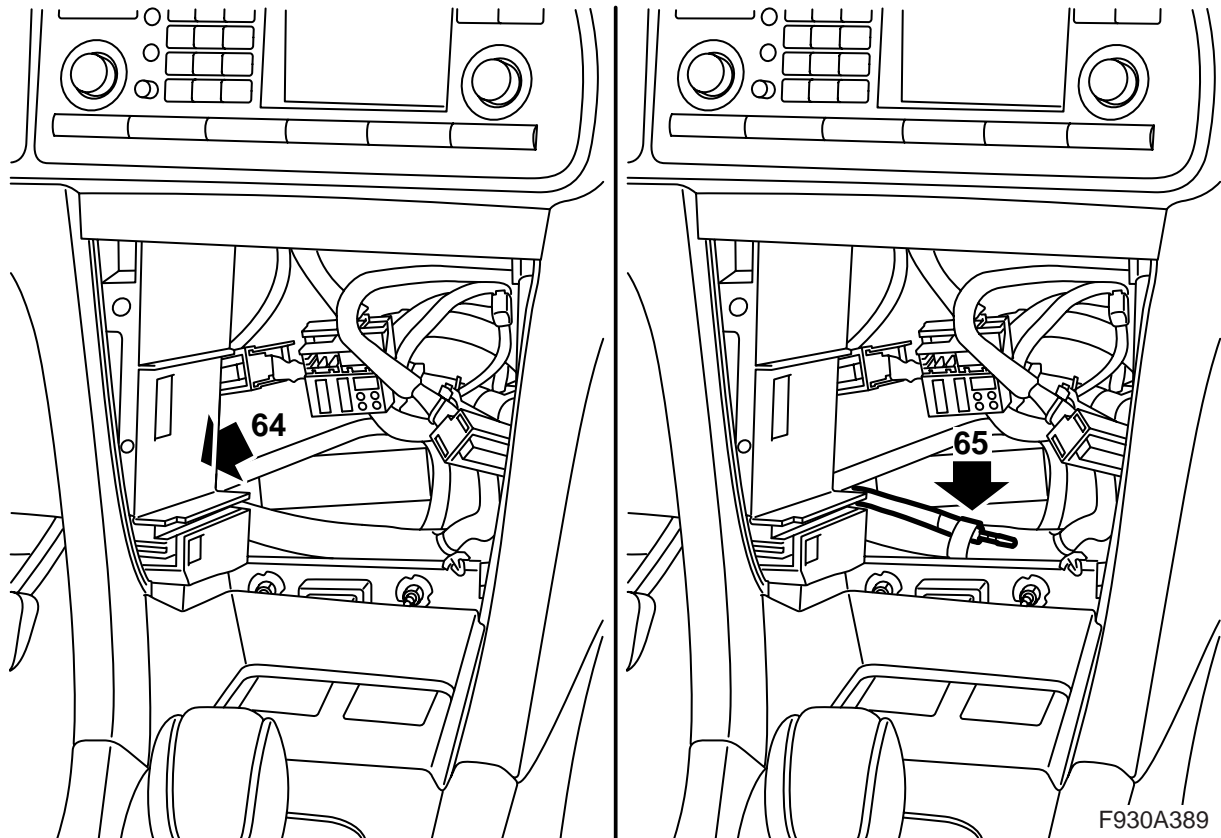


F930A333

- 50 Vérifier que les attaches de la garniture de portière sont correctement placées et intactes. Remplacer les attaches endommagées.
- 51 **Portière conducteur:** Brancher le câblage des interrupteurs.
- 52 Brancher les connecteurs à la garniture de portière et au lève-vitre.
- 53 Poser le câble de poignée d'ouverture.
- 54 Descendre la partie supérieure de la garniture entre la vitre et la tôle de portière. Veiller à ce que les attaches soient orientées vers les trous et enfoncer la garniture de portière.
- 55 Poser les vis de la poignée.
- 56 Poser le couvercle de poignée intérieure.
- 57 Répéter les points 50 à 56 pour l'autre portière avant.



- 58 Déposer le connecteur des câbles à fibre optique (le petit connecteur) du connecteur du panneau de commande.
- 59 Déposer le câble à fibre optique branché en position 2 en ouvrant le verrouillage du connecteur et en levant le crochet avec précaution. Poser la protection sur le raccord du câble déposé et écarter le câble avec précaution de façon à ne pas l'endommager.
- 60 Déposer le câble à fibre optique marqué en bleu du connecteur du jeu de câbles. Brancher en position 2 le câble à fibre optique marqué en bleu au connecteur mentionné au point 59.
- 61 Déposer la protection et poser le boîtier de connecteur à l'autre extrémité du câble à fibre optique, s'assurer que les flèches sur le connecteur et le boîtier de connecteur pointent bien dans le même sens, voir flèche sur le connecteur en position 2.
- 62 **LHD, n° de châssis - 31026789:** Chercher le câble à fibre marque bleu qui se distribue à partir du faisceau de câbles derrière le tableau de commande. Monter un des contacteurs du kit en position 2. Monter le contacteur à la boîte de connexion et enfoncer le verrouillage de la boîte de connexion. Fixer le raccordement de la bonne façon, afin d'éviter tout bruit de cliquetis ou de grincement.
- 63 **RHD:** Chercher le câble à fibre marque bleu qui se distribue à partir du faisceau de câbles derrière le tableau de commande. Monter un des contacteurs du kit en position 2. Monter le contacteur à la boîte de connexion et enfoncer le verrouillage de la boîte de connexion. Fixer le raccordement de la bonne façon, afin d'éviter tout bruit de cliquetis ou de grincement.

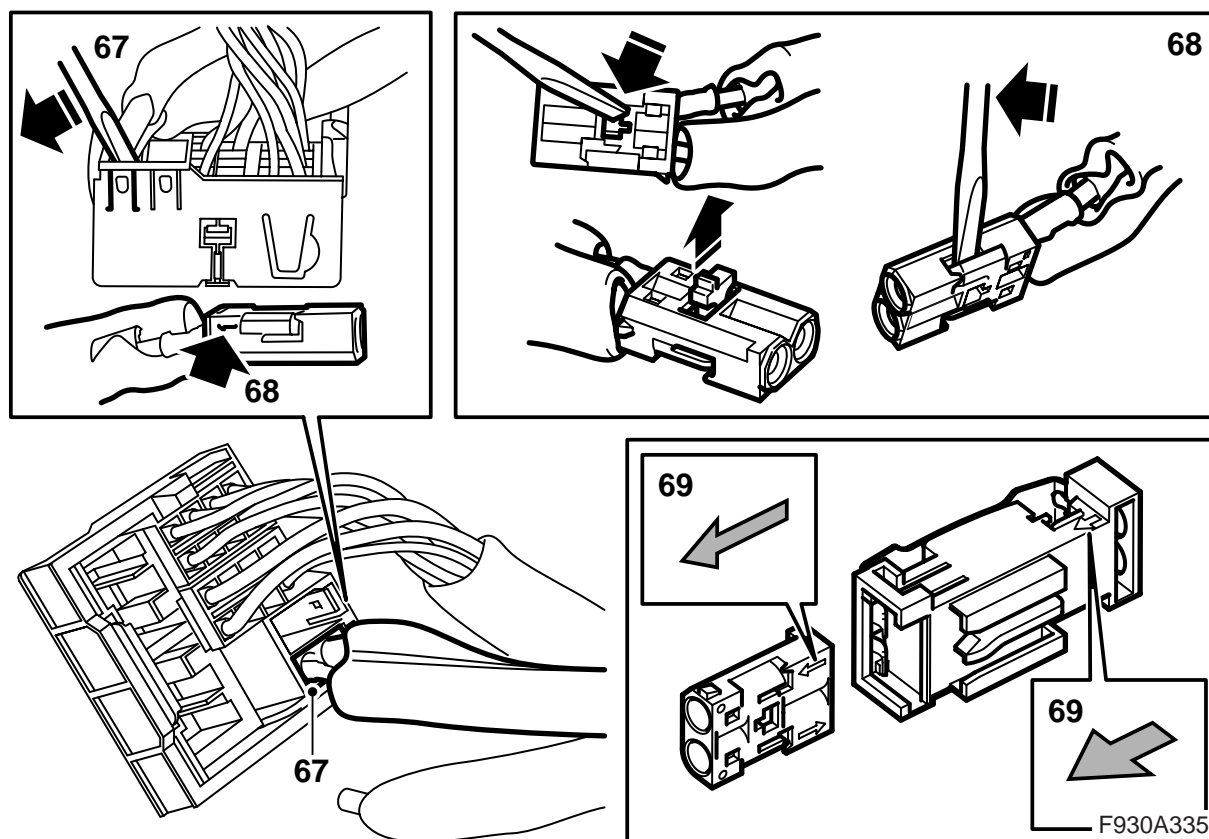


**64 LHD, n° de châssis 31026790 - 41036576:**

Chercher le câble à fibre marque bleu qui se distribue à partir du faisceau de câbles derrière la radio. Le câble à fibre est fixé avec de l'adhésif à la distribution du faisceau de câbles en direction du levier de vitesses. Libérer le bout du câble à fibre de l'adhésif. Monter un des contacteurs du kit en position 2. Monter le contacteur à la boîte de connexion et enfoncer le verrouillage de la boîte de connexion. Fixer le raccordement de la bonne façon, afin d'éviter tout bruit de cliquetis ou de grincement.

**65 LHD, n° de châssis 41036577 -:** Chercher le câble à fibre marque bleu qui se distribue à partir du faisceau de câbles derrière la radio. Détacher la fixation du câble à fibre. Monter un des contacteurs du kit en position 2. Monter le contacteur à la boîte de connexion et enfoncer le verrouillage de la boîte de connexion. Fixer le raccordement de la bonne façon, afin d'éviter tout bruit de cliquetis ou de grincement.

**66** Poser le petit connecteur dans le connecteur du panneau de commande.



67 Déposer le connecteur du câble en fibre optique (le petit connecteur) du connecteur d'unité principale de radio. Noter la position du petit connecteur.

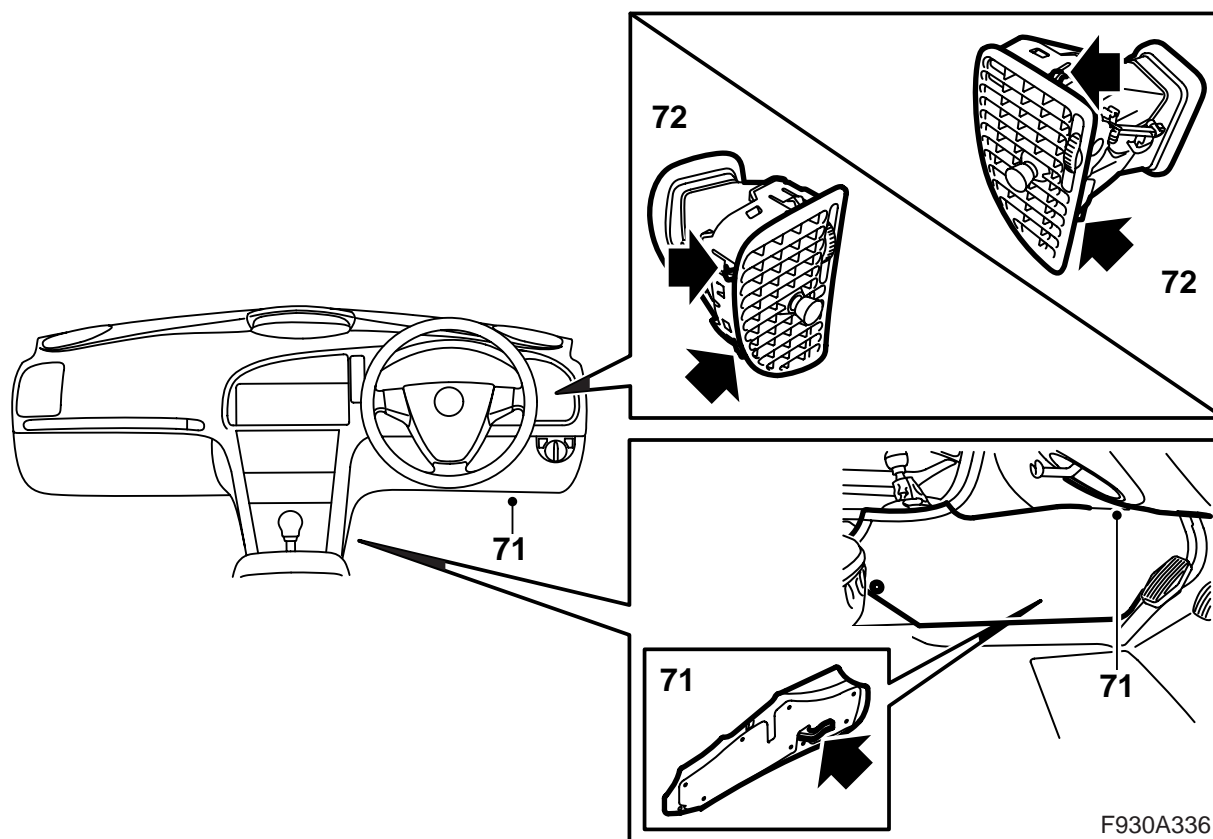
68 **LHD:** Déposer le câble à fibre optique branché en position 1 en ouvrant le verrouillage du connecteur et en soulevant le crochet avec précaution.

69 **LHD:** Sortir le câble à fibre optique marqué en vert du jeu de câbles et retirer le câble du connecteur. Brancher le boîtier de connecteur du jeu à l'une des extrémités du câble à fibre optique marqué en vert. S'assurer que les câbles sont bien branchés en suivant les flèches du connecteur et du boîtier de connecteur.

70 Chercher le câble à fibre marqué vert qui est fixé avec de l'adhésif au faisceau de câble, sur la console centrale, du côté gauche, à la hauteur de la fourchette de marche. Monter le câble à fibre marqué vert à un des contacteurs du kit. Brancher le câble à fibre marqué vert au câble à fibre marqué vert du faisceau. Enfoncer la gache de la boîte de connexion. Fixer le raccordement de la bonne façon, afin d'éviter tout bruit de cliquetis ou de grincement. Laisser le câble former un rayon souple quand il est tiré en haut vers la console centrale.

**LHD:** Poursuivre au point 80.

**RHD:** Poursuivre au point 71.



71 **RHD**: Déposer le panneau latéral avant droit de la console centrale et l'isolation sonore du côté droit.

72 **RHD**: Déposer la buse d'aération droite du tableau de bord en décrochant avec précaution les crochets accessibles par la grille.

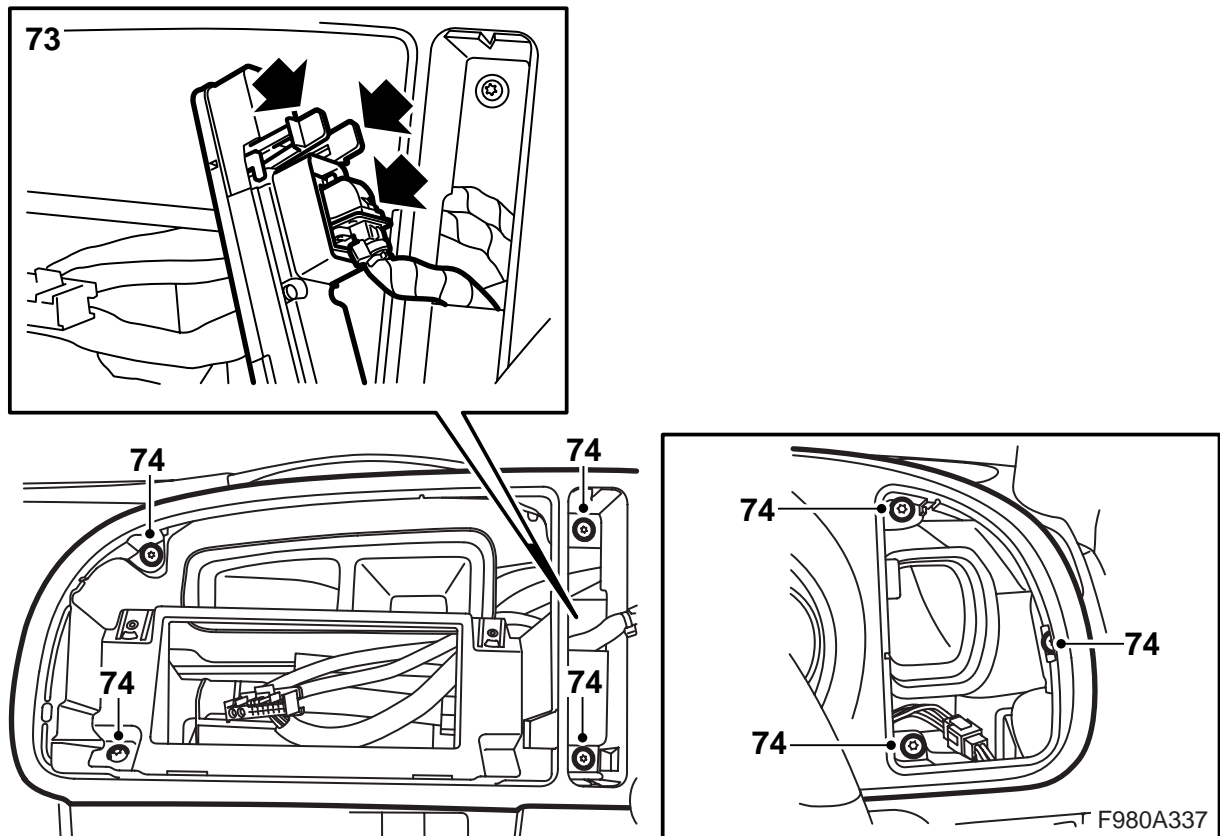
---

### Important

Il est important d'enfoncer les bons ergots. Les ergots maintenant les buses assemblées sont aussi visibles à travers la grille.

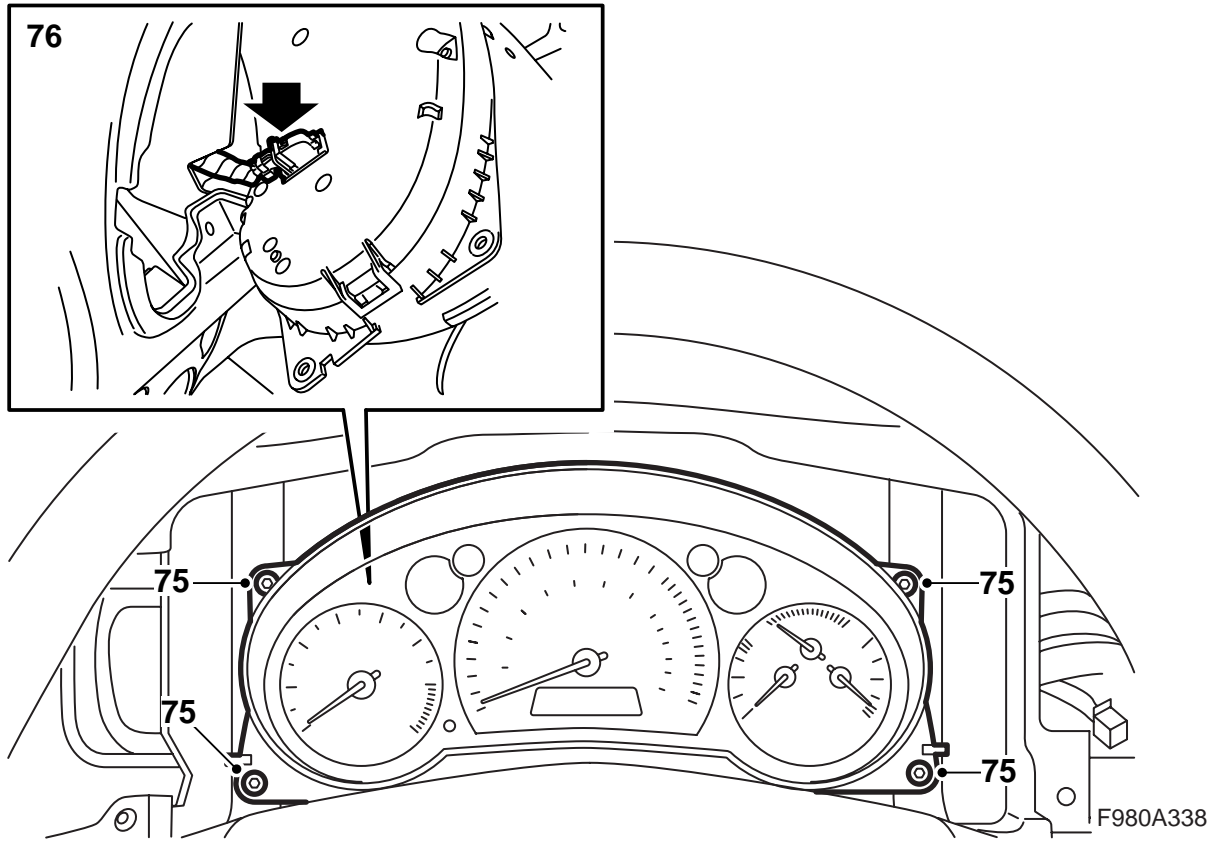
---





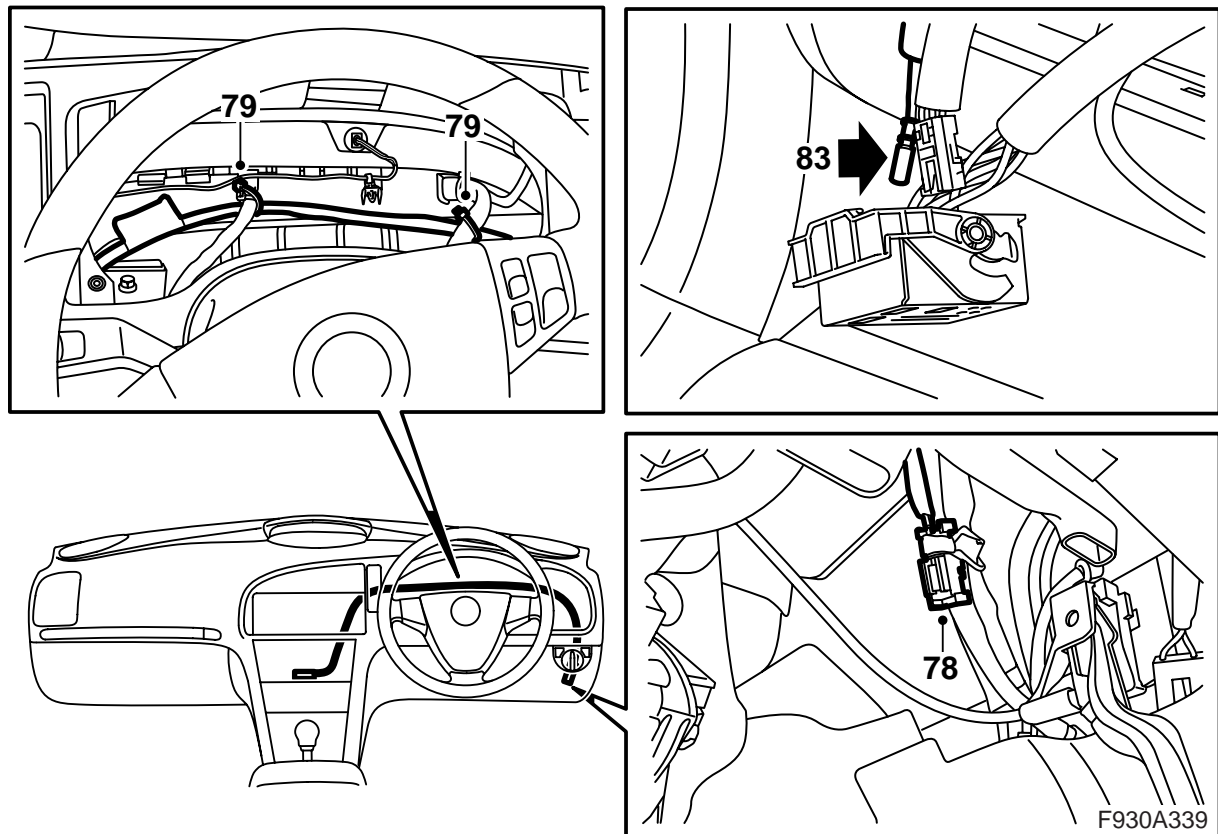
**73 RHD:** Déposer le panneau de commande de l'unité SID en appuyant les deux languettes à l'arrière l'une sur l'autre puis en extrayant le panneau de commande vers l'avant, en commençant par le bord supérieur.

**74 RHD:** Déposer le tableau de bord.

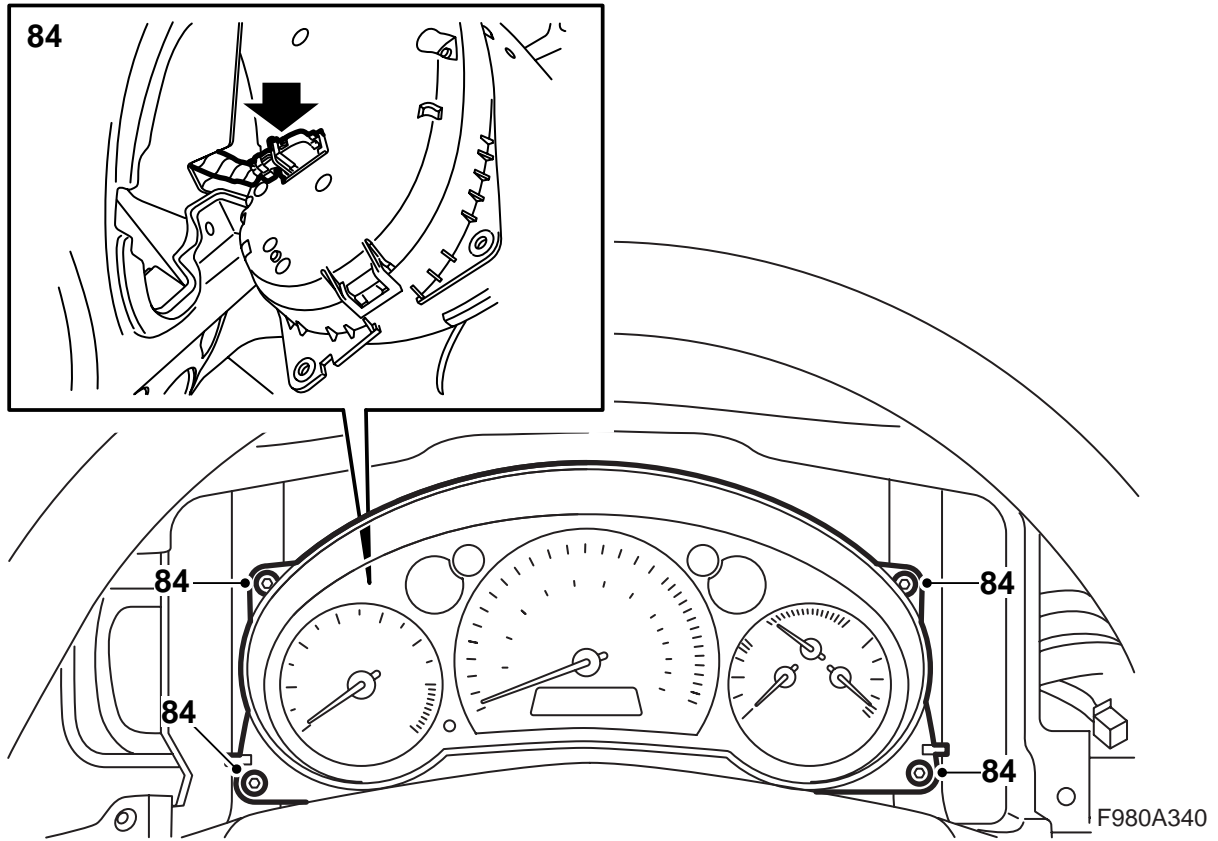


75 RHD: Déposer l'instrument principal (4 vis).

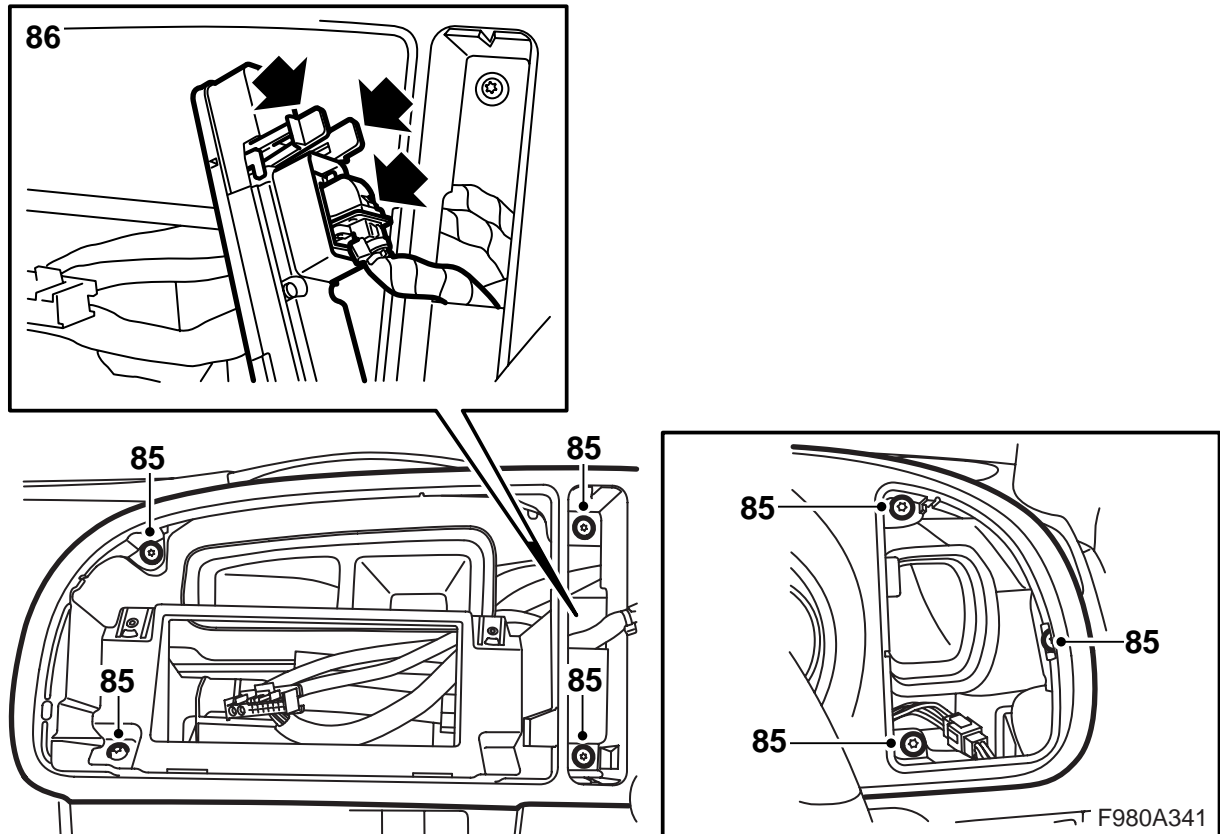
76 RHD: Déposer le connecteur de l'instrument principal.



- 77 **RHD:** Choisir le câble à fibre optique marqué en vert du jeu et poser un des boîtiers de connecteur du jeu sur l'une des extrémités du câble à fibre optique.
- 78 **RHD:** Choisir le câble à fibre optique marqué en vert dans le zone de montant A. Poser un des connecteurs du jeu au câble à fibre optique marqué en vert. S'assurer que les câbles sont bien branchés en suivant les flèches du connecteur et du boîtier de connecteur.
- 79 **RHD:** Brancher le câble à fibre marqué vert au câble à fibre marqué vert au faisceau. Tirer le câble à fibre le long du canal de canal derrière l'instrument principal. Fixer le câble à fibre avec une bande de serrage. Fixer le raccordement de la bonne façon, afin d'éviter tout bruit de cliquetis ou de grincement. Laisser le câble former un rayon souple quand il est tiré en bas vers la console centrale.
- 80 Déposer la protection du raccord sur le câble en fibre optique qui n'était pas branché.
- 81 Poser la protection sur le raccord du câble en fibre optique déposé, écarter avec précaution le câble en fibre optique pour ne pas l'endommager et le placer derrière le câblage.
- 82 Poser le câble à fibre optique marqué en vert derrière le panneau de commande en position 1 dans le petit connecteur.
- 83 Brancher le petit raccord sur le gros connecteur.  
**LHD:** Poursuivre au point 89.  
**RHD:** Poursuivre au point 84.

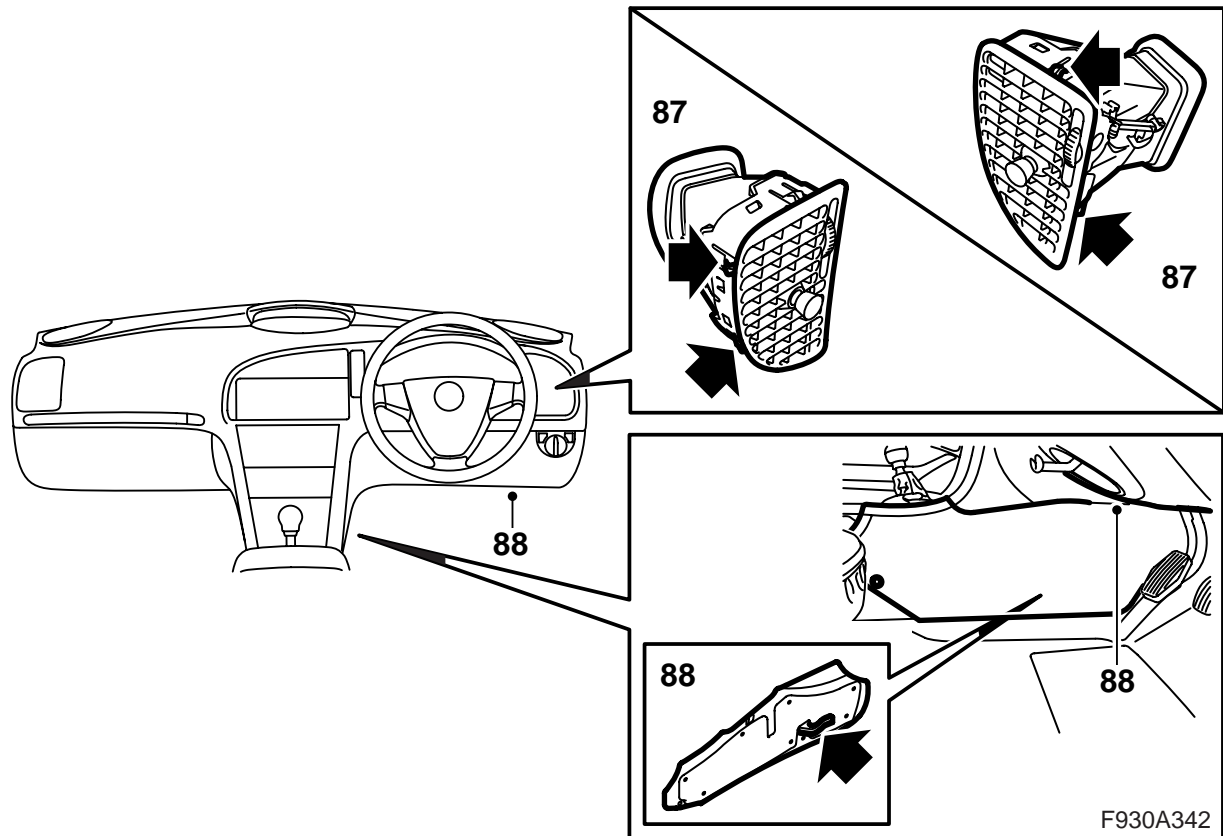


84 RHD: Brancher l'instrument principal et le poser.



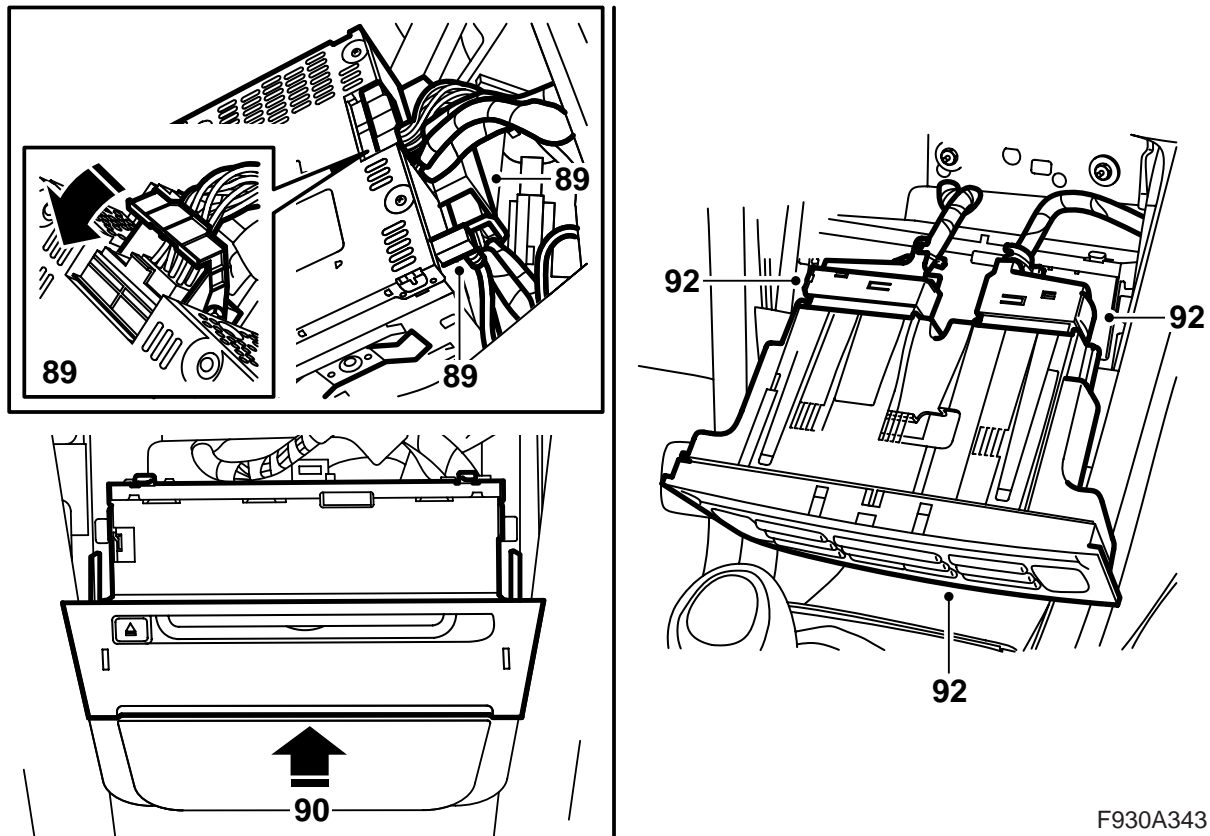
85 **RHD**: Poser le tableau de bord.

86 **RHD**: Brancher le panneau de commande de l'unité SID et le poser en ajustant le crochet dans son bord inférieur puis le fixer en l'enfonçant par son bord supérieur.



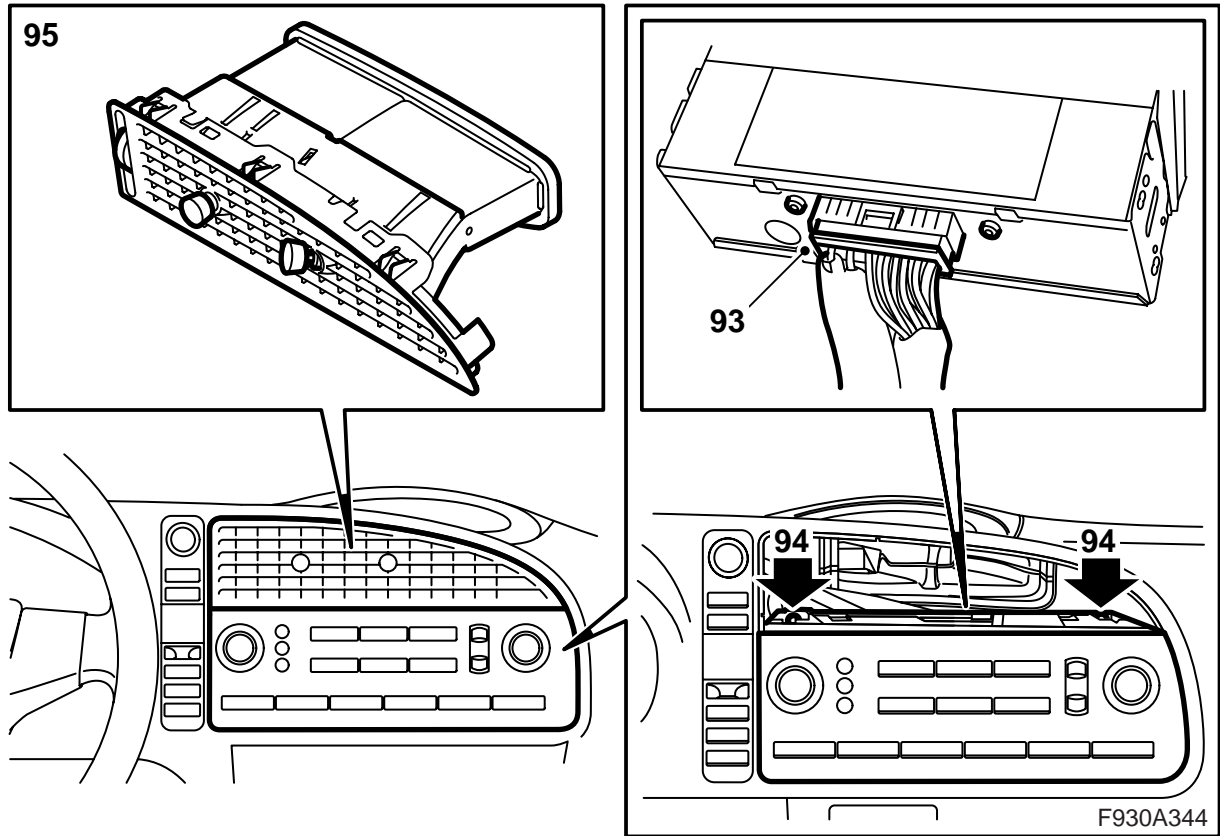
87 **RHD:** Ajuster et poser la buse d'aération droite.

88 **RHD:** Poser le panneau latéral avant droit sur la console centrale et l'isolation sonore sur le côté droit.



F930A343

- 89 Brancher les connecteurs du lecteur/changeur CD (si disponible) et de l'unité principale de radio.
- 90 Poser l'unité principale de radio. Un clic doit se faire entendre.
- 91 **Voitures sans lecteur/changeur CD sur le tableau de bord:** Poser le cache.
- 92 Brancher et poser l'unité de commande du système de climatisation.

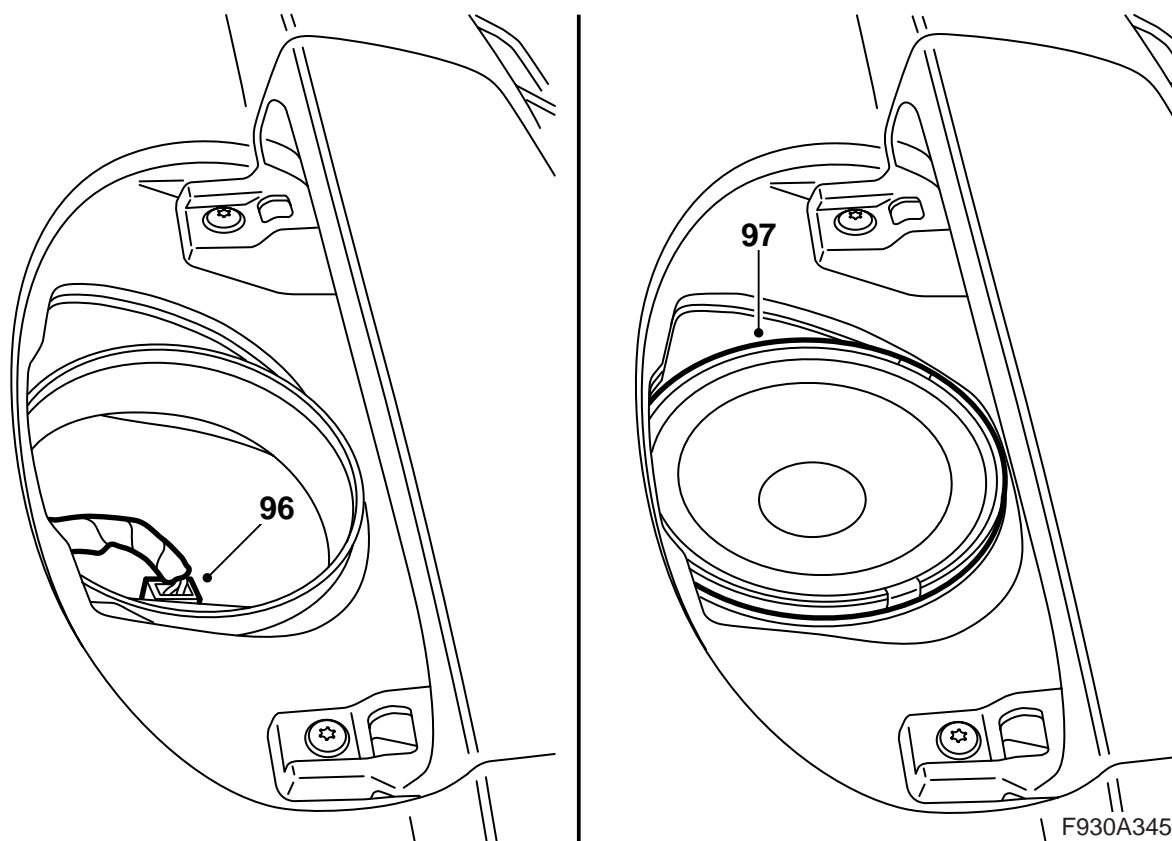


93 Brancher le connecteur du panneau de commande du système Infotainment.

94 Poser le tableau de commande.

95 Ajuster et poser la buse d'aération centrale.





- 96 Chercher le câblage du haut-parleur de registre moyen.
- 97 Brancher et poser le haut-parleur de registre moyen.
- 98 Poser la grille de haut-parleur.
- 99 Brancher l'outil de diagnostic, choisir le modèle et l'année, choisir "Tous", choisir "Ajouter/Enlever", choisir l'accessoire et choisir "Ajouter".

### Note

L'outil d'aide au diagnostic doit, à certaines occasions, chercher un code de sécurité dans TIS. La marche à suivre sera indiquée sur l'écran de l'outil d'aide au diagnostic.

- 100 **Voitures avec protection anti-pincement sur lève-vitres:** Préparer la protection anti-pincement des lève-vitres. Choisir "Tous - Service - Préparer protection anti-pincement" dans Tech2.

### ⚠ ATTENTION

Toutes les vitres qui ne sont pas préparées vont bouger plusieurs fois entre chaque position d'extrémité.

Veiller à ce qu'il n'y ait pas de pincement. La protection anti-pincement est déconnecter lors de la préparation.

- 101 Contrôler le fonctionnement du système.