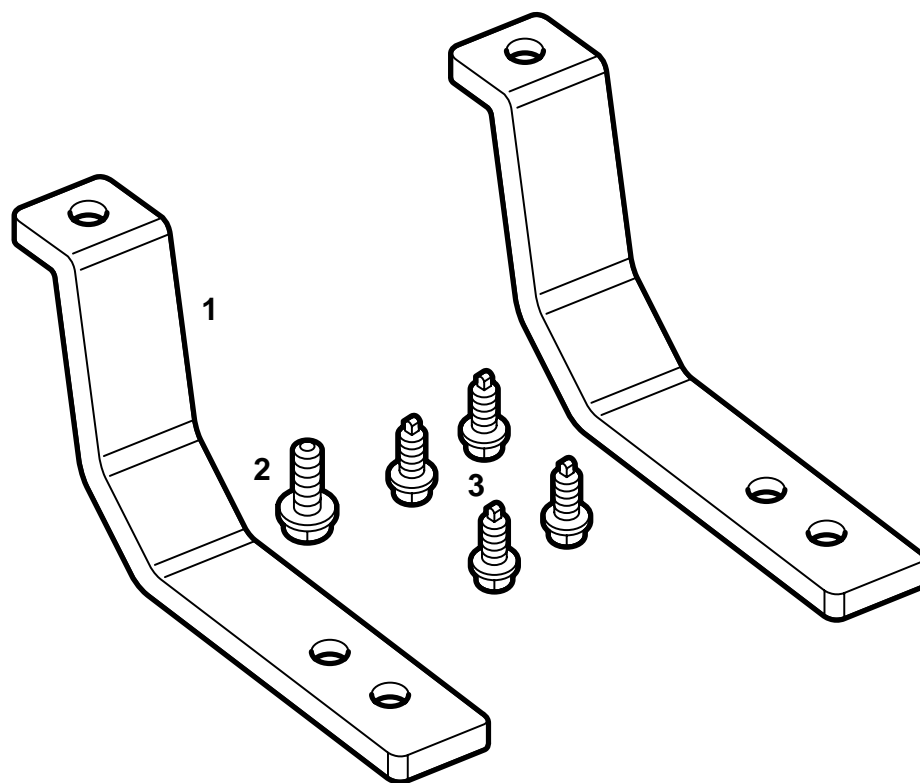



SAAB
**MONTERINGSANVISNING · INSTALLATION INSTRUCTIONS
MONTAGEANLEITUNG · INSTALLATIONS DE MONTAGE**

Saab 900 M94-, Saab 9-3

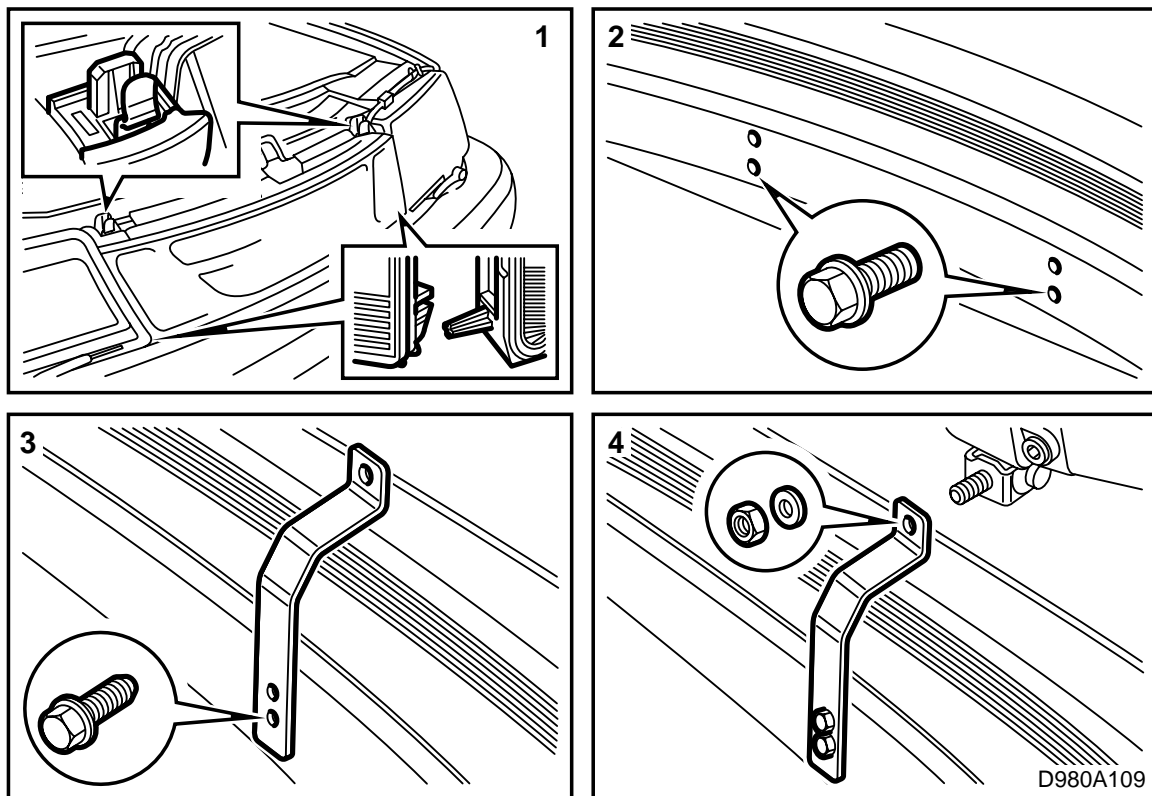
Fixation pour phares supplémentaires

Accessories Part No.	Group	Date	Instruction Part No.	Replaces
400 100 582	3:51-24	Sep 98	86 77 437	75 01 82 Dec 92



D980A108

- 1 Fixations droite et gauche (2)
- 2 Vis Taptite
- 3 Vis (4)



- 1 Déposer la calandre.
- 2 Utiliser la vis TapTite pour tarauder les quatre trous côté intérieur du pare-chocs.
- 3 Poser les fixations avec les quatre vis.

Important

Les fixations sont repérées en fonction de leur côté respectif.

- 4 Poser les phares supplémentaires sur leur fixation.
Reposer la calandre.
- 5 Brancher le câblage.
- 6 Régler la portée des nouveaux phares et serrer correctement.