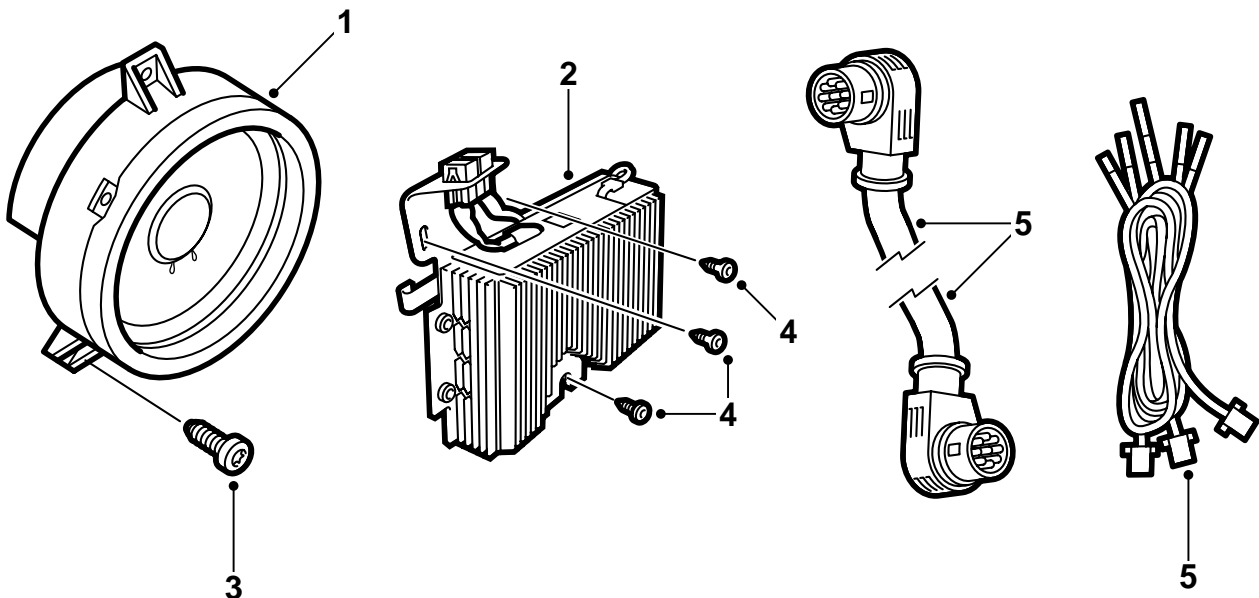


**SAAB****MONTERINGSANVISNING · INSTALLATION INSTRUCTIONS
MONTAGEANLEITUNG · INSTRUCTIONS DE MONTAGE**

Saab 900 M94-, Saab 9-3

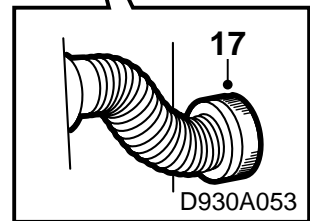
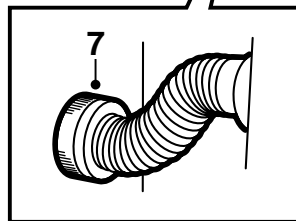
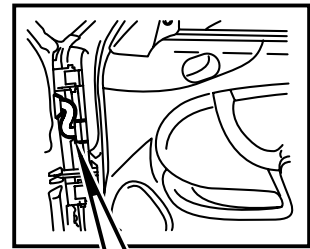
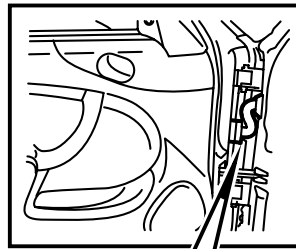
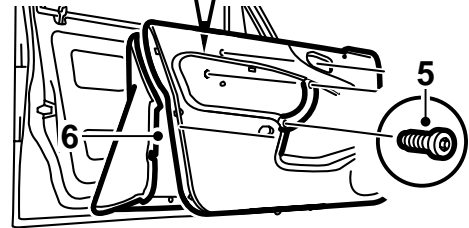
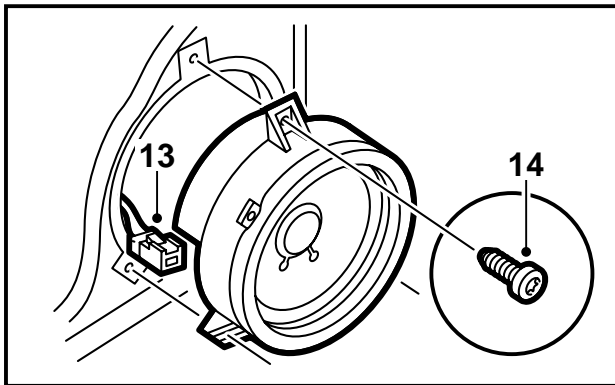
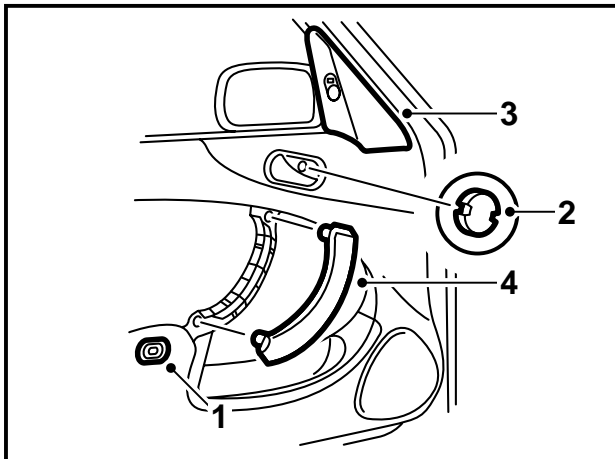
Kit haut-parleurs de porte

Accessories Part No.	Group	Date	Instruction Part No.	Replaces
400 101 754 400 101 911	3:67-28	Jul 99	45 18 510	75 05 47 Dec 93 44 89 829 Apr 99



D930A051

- 1 Haut-parleur
- 2 Amplificateur
- 3 Vis (6)
- 4 Vis (3)
- 5 Câble DIN
- 6 Câblage (non livré)
LHD 400 103 313
RHD 400 103 321
- 7 Bande de serrage (4)



D930A053

Important

Ne pas torsader les câbles.

- 1 Déposer le bouton de déverrouillage de coffre.
- 2 Déposer le couvercle de la poignée d'ouverture et desserrer la poignée.
- 3 Déposer le couvercle situé près du rétroviseur extérieur.
- 4 Déposer le couvercle de la poignée de fermeture.
- 5 Desserrer les vis de la garniture de porte.
- 6 Déposer la garniture en libérant les attaches puis en la dégageant du bouton de verrouillage.
- 7 Débrancher le câblage au niveau du passe-câble de porte.
- 8 Libérer l'attache qui maintient le câblage de porte puis sortir légèrement le connecteur rond hors du passe-câble.
- 9 Mettre les câbles de haut-parleur en place dans la porte puis passer l'extrémité libre à travers le passe-câble.
- 10 Brancher les câbles de haut-parleurs côté conducteur de la manière suivante :
YE/WH ou GY/WH - broche 19
OG/WH - broche 20
- 11 Attacher le câblage de porte avec les attaches.

12 Percer le déflecteur d'eau, pour pouvoir monter le haut-parleur, en le déchirant le long des perforations.

13 Brancher le connecteur du haut-parleur.

14 Mettre le haut-parleur en place et serrer ses vis.

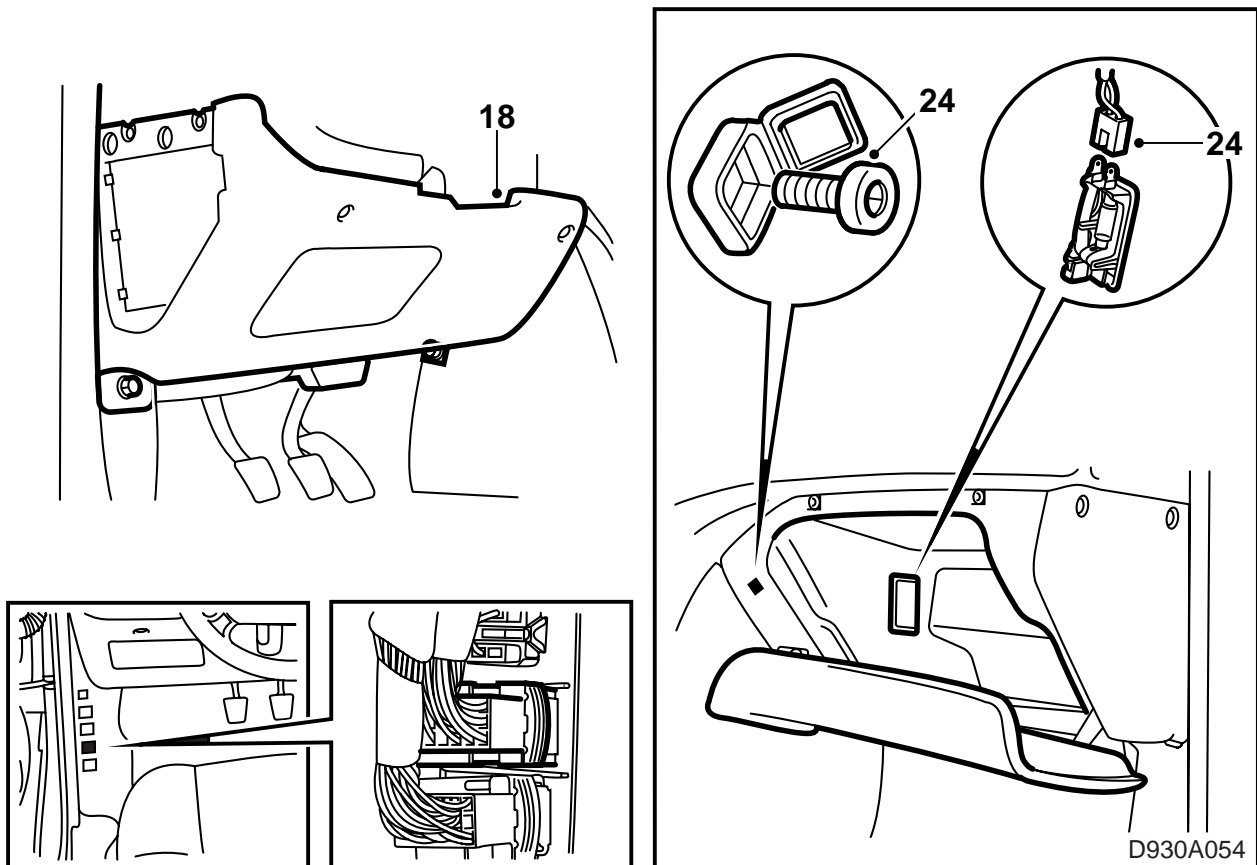
15 Découper la garniture de porte pour pouvoir monter le haut-parleur.

16 Reposer la garniture et serrer les vis.

17 Mettre le haut-parleur passager en place de la même manière. Raccorder les câbles de la manière suivante :

GY - broche 19

BN/RD - broche 20



- 18 Déposer le panneau bas côté conducteur.
- 19 Dévisser les vis qui maintiennent le porte-relais et le mettre de côté.
- 20 Mettre le câblage du haut-parleur conducteur en place sous le tableau de bord.
- 21 Tirer le câblage à travers le passe-câble de la porte conducteur puis le raccorder de la manière suivante :
- YE/WH - broche 19
OG/WH - broche 20
- 22 Brancher les conducteurs du connecteur bleu H33-3 de la manière suivante :

900

YE/WH - broche 10

OG/WH - broche 11

GY - broche 30

BN/RD - broche 31

9-3

OG/WH - broche 25

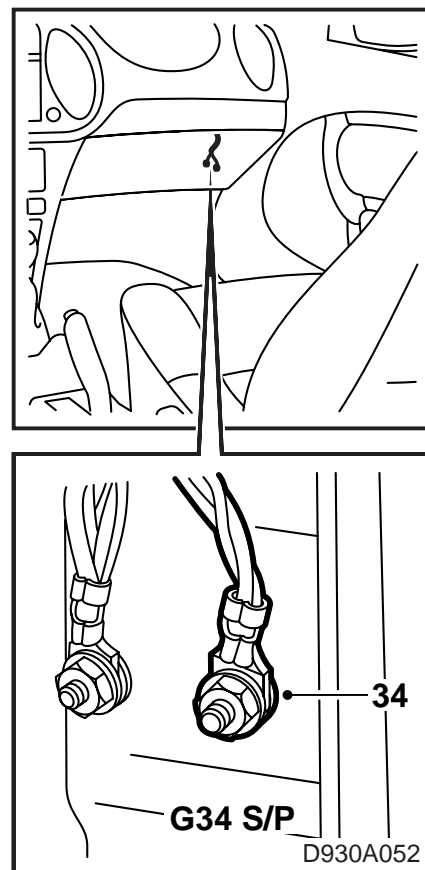
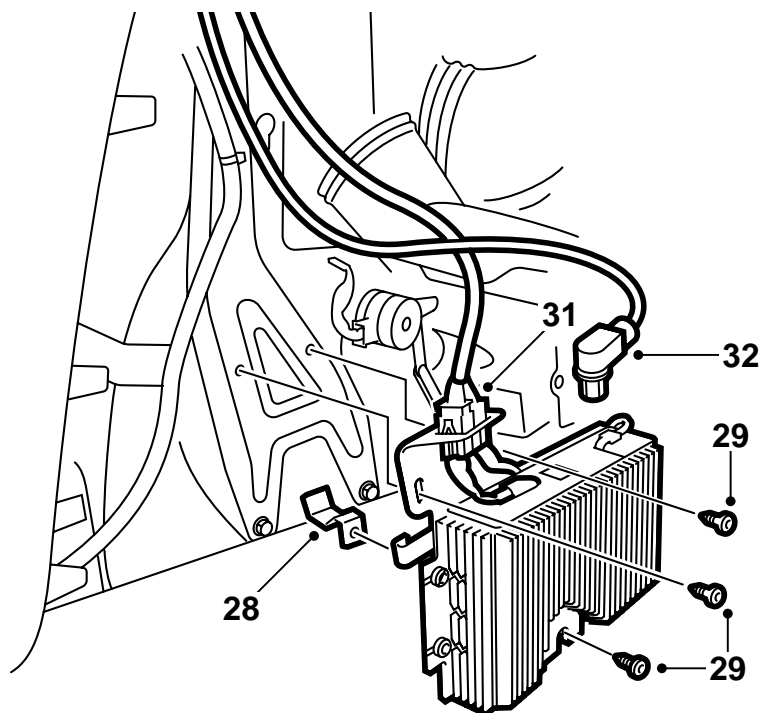
YE/WH - broche 26

GY - broche 28

BN/RD - broche 29

- 23 Attacher le câblage avec des bandes de serrage.
- 24 Déposer la boîte à gants.
- 25 Déposer le panneau latéral de la console centrale, côté passager.

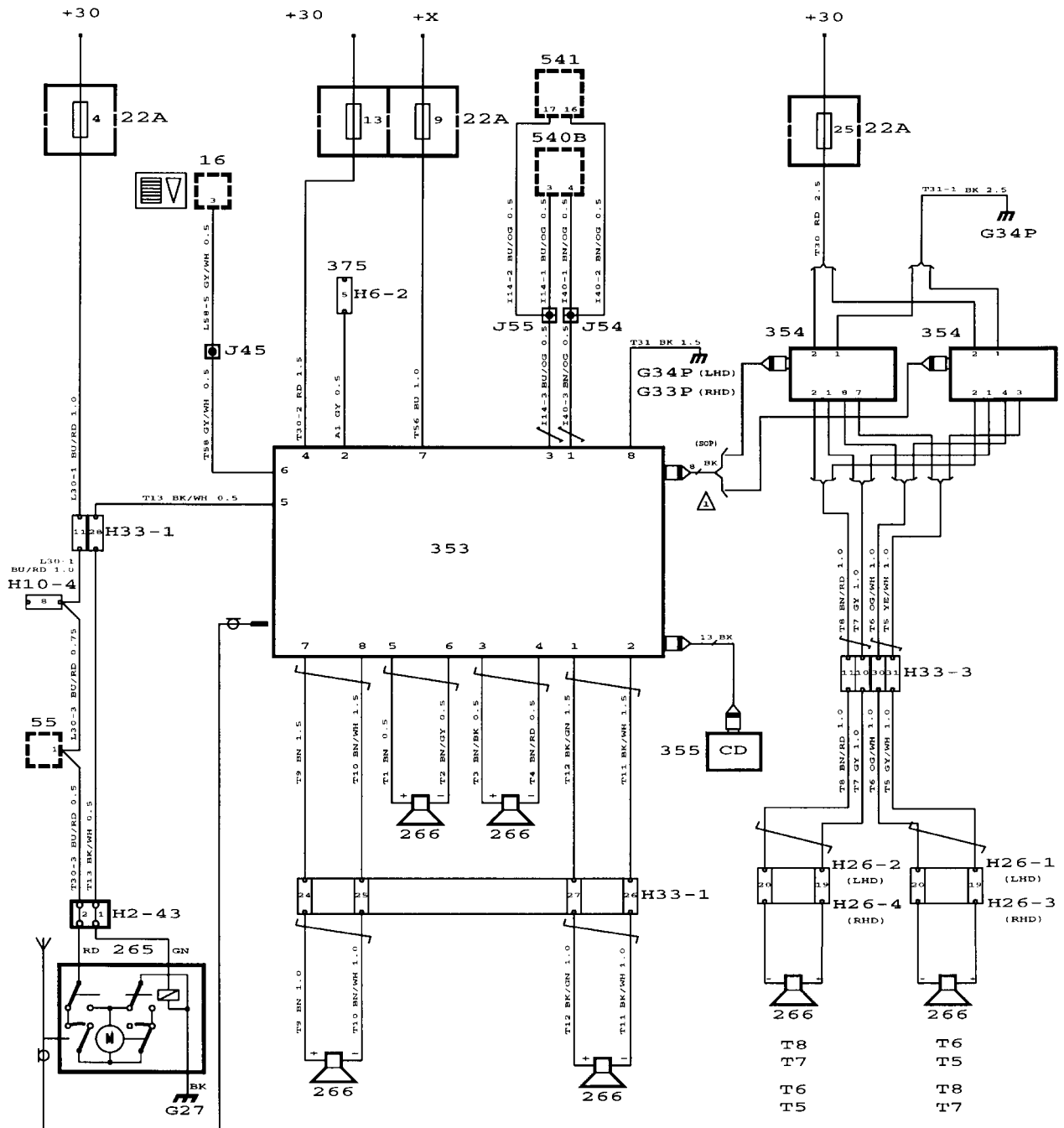
- 26 Tirer le câblage à travers le passe-câble de la porte passager puis le raccorder de la manière suivante :
- GY - broche 19
BN/RD - broche 20
- 27 Attacher le câblage au longeron du panneau avec une bande de serrage.



- 28 Mettre le support amplificateur en place et le visser.
- 29 Mettre l'amplificateur en place et serrer les vis qui le maintiennent à son support et à la jambe de soutien.
- 30 Tirer le câblage de l'amplificateur sous le tableau de bord.
- 31 Raccorder le câblage de l'amplificateur.
- 32 Raccorder le câble DIN à l'amplificateur.
- 33 Sortir le module radio et raccorder le câble DIN.
- 34 Raccorder le câble de masse au point G34P par l'intermédiaire du montant A passager.
- 35 Raccorder les conducteurs au connecteur bleu H33-3 de la manière suivante :
 YE/WH - broche 10
 OG/WH - broche 11
 GY - broche 30
 BN/RD - broche 31
- 36 Brancher le conducteur d'alimentation au fusible 25 du porte-fusibles.
- 37 Attacher le câblage avec une bande de serrage.
- 38 Reposer le panneau latéral de la console centrale.
- 39 Reposer la boîte à gants.
- 40 Reposer le panneau inférieur côté conducteur.
- 41 Reposer le couvercle de la poignée de fermeture.

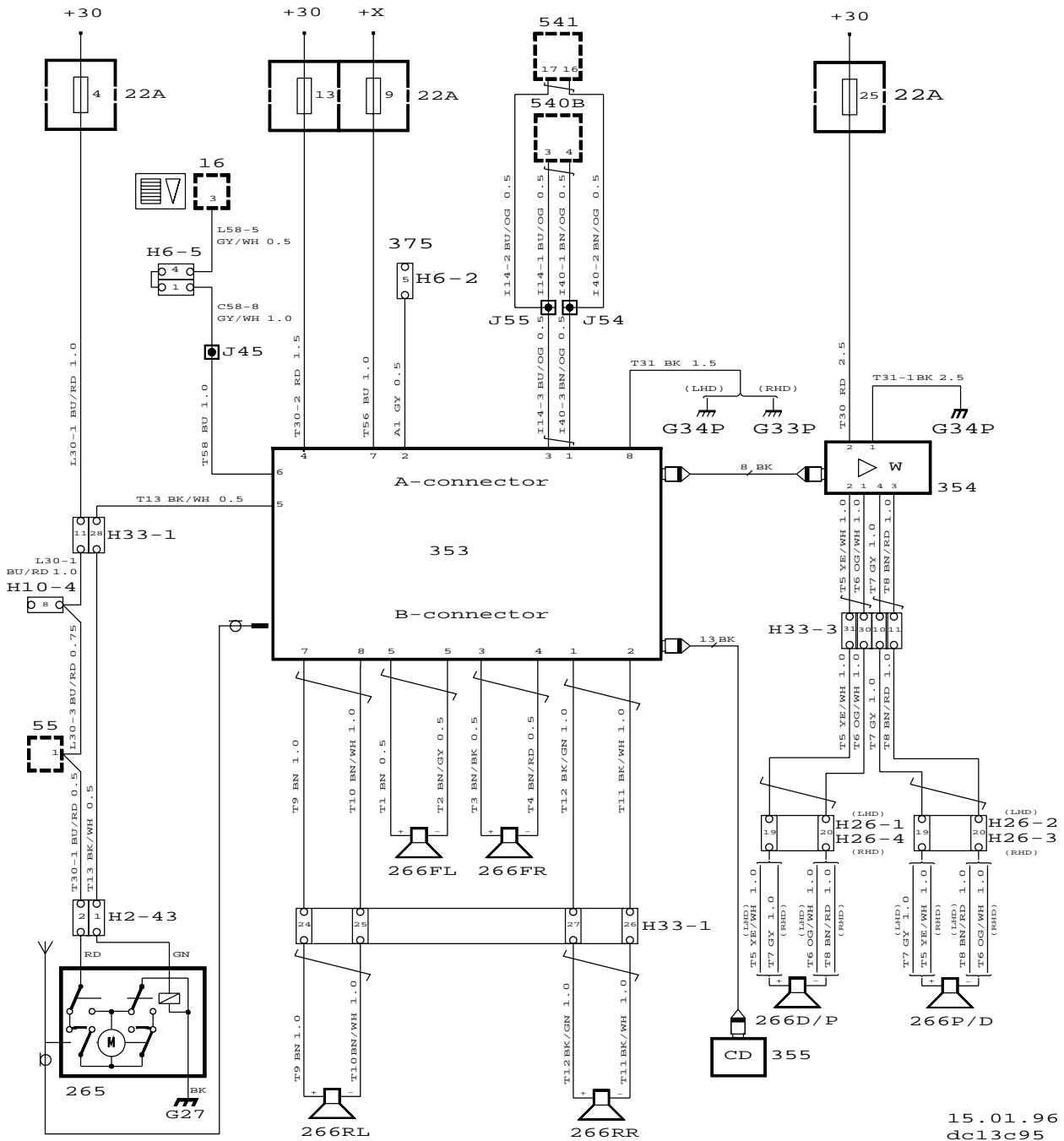
- 42 Reposer le couvercle situé près du rétroviseur extérieur.
- 43 Reposer la poignée d'ouverture et la visser.
- 44 Reposer le couvercle situé près de la poignée d'ouverture.
- 45 Reposer le bouton d'ouverture de coffre.

Schéma électrique Saab 900 M94



29.11.95
dc13c94

Schéma électrique Saab 900 M95



15.01.96
dc13c95

Schéma électrique Saab 900 M96

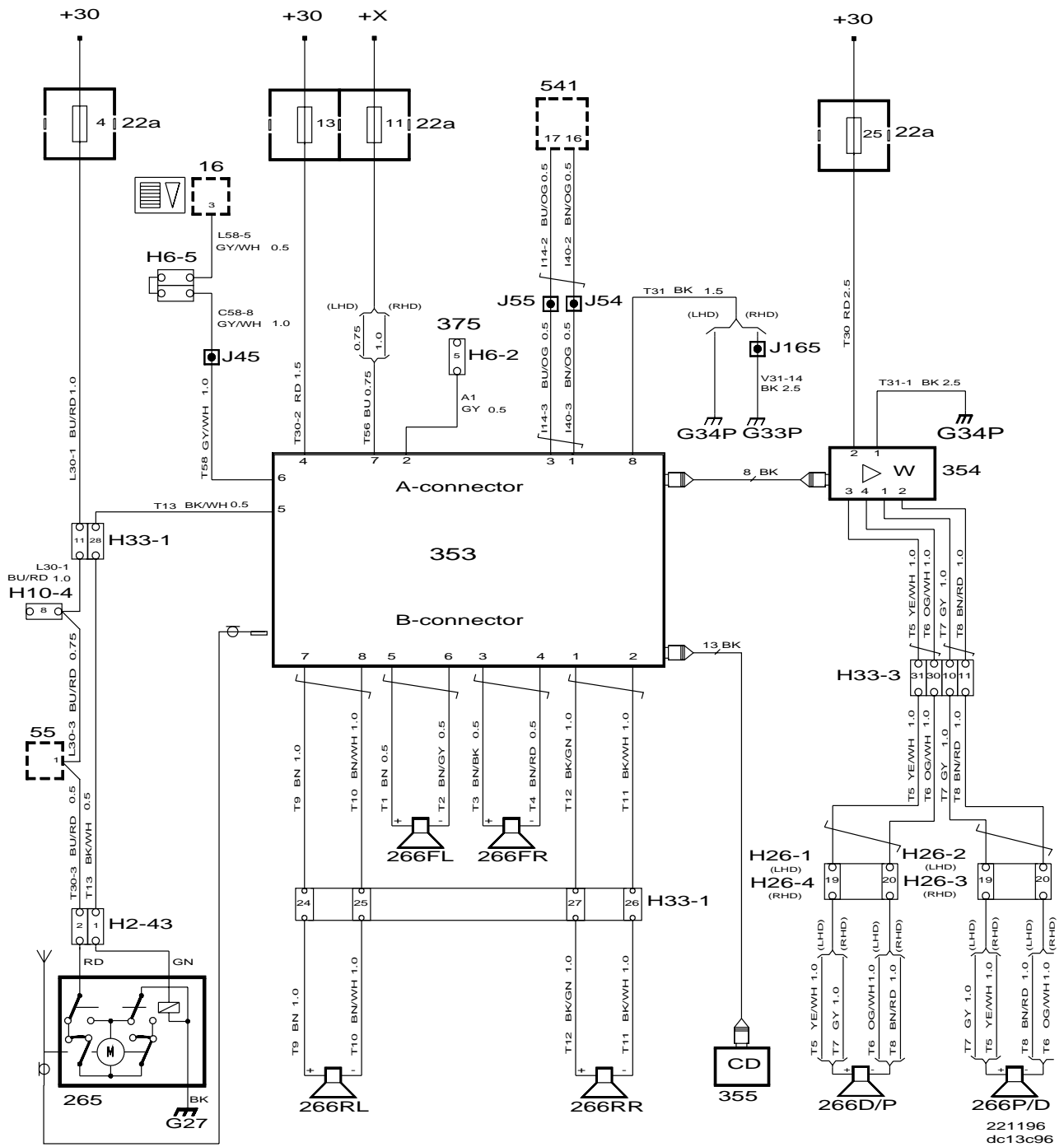
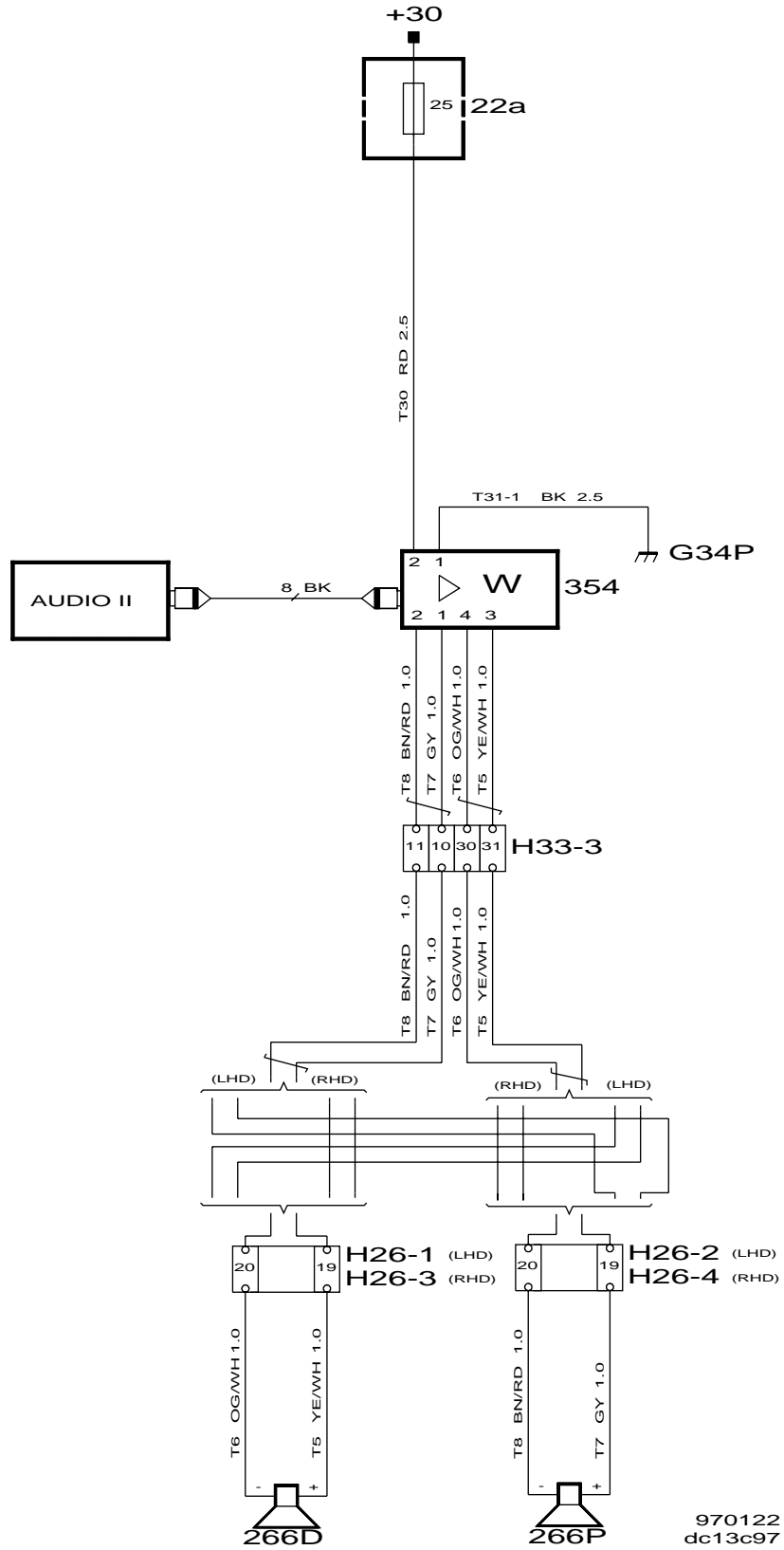


Schéma électrique Saab 900 M97



970122
dc13c97

Schéma électrique Saab 9-3 M98

