



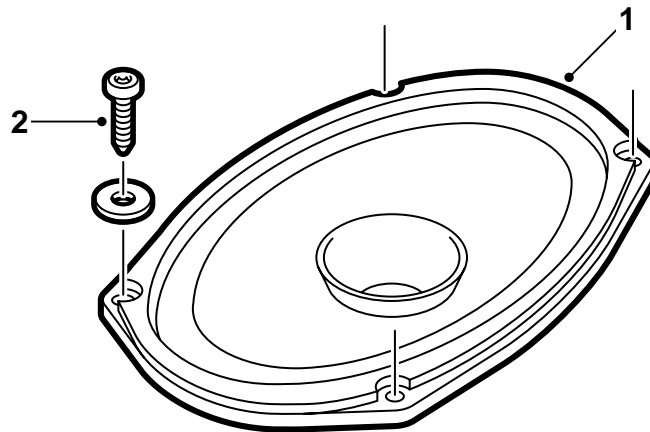
**SAAB**

**MONTERINGSANVISNING · INSTALLATION INSTRUCTIONS  
MONTAGEANLEITUNG · INSTALLATIONS DE MONTAGE**

## Saab 900 M94-, Saab 9-3

Kit haut-parleurs arrière

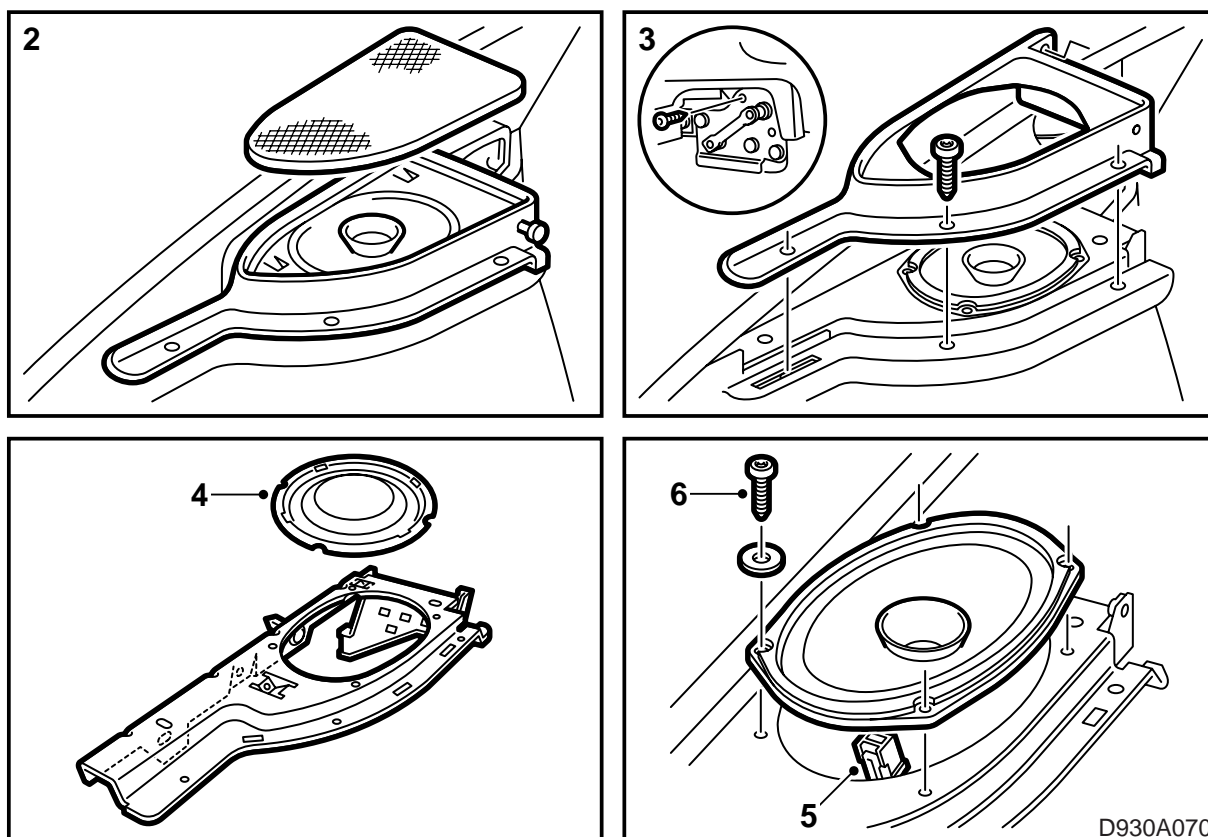
Accessories Part No.	Group	Date	Instruction Part No.	Replaces
400 101 762	3:67-27	Dec 98	45 18 528	75 05 54 Sep 94



D930A069

1 Haut-parleur (2)

2 Vis (8)



- 1 Sortir la plage arrière et rabattre le dossier de la banquette.
- 2 Déposer les grilles de haut-parleur en libérant les deux languettes situées sur le bord avant. Tirer ensuite la grille en avant et déposer.
- 3 Dévisser les vis et l'écrou qui maintiennent le bras du haut-parleur.
- 4 Déposer le couvercle placé sur l'emplacement haut-parleur.
- 5 Raccorder le haut-parleur.
- 6 Placer le haut-parleur puis visser les quatre vis livrées.
- 7 Mettre le bras en place et serrer les vis.
- 8 Reposer la grille en commençant par l'extrémité arrière.
- 9 Répéter les points 2-8 pour l'autre haut-parleur.
- 10 Remettre le dossier en place et reposer la plage arrière.