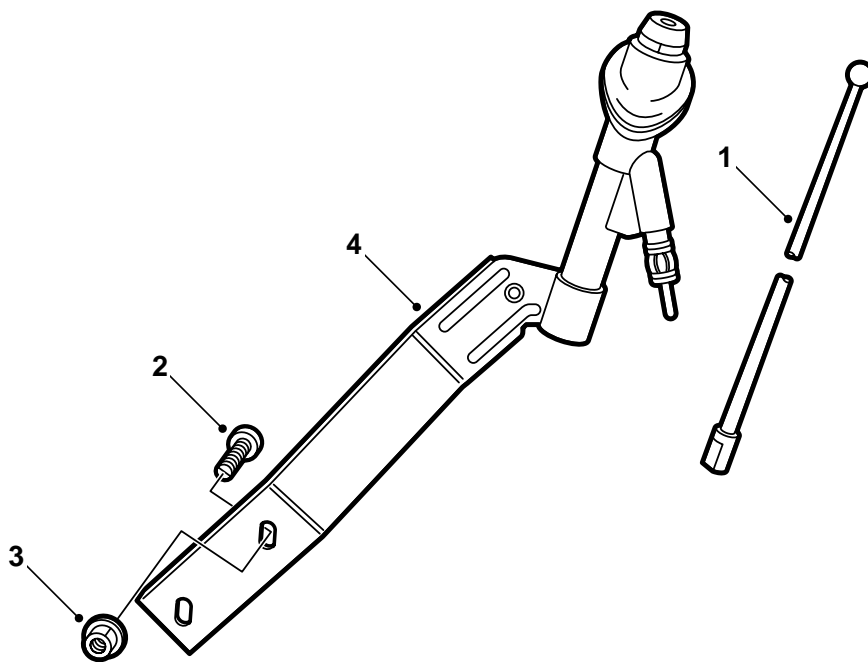


**SAAB****MONTERINGSANVISNING · INSTALLATION INSTRUCTIONS
MONTAGEANLEITUNG · INSTALLATIONS DE MONTAGE**

Saab 900 M94-, Saab 9-3

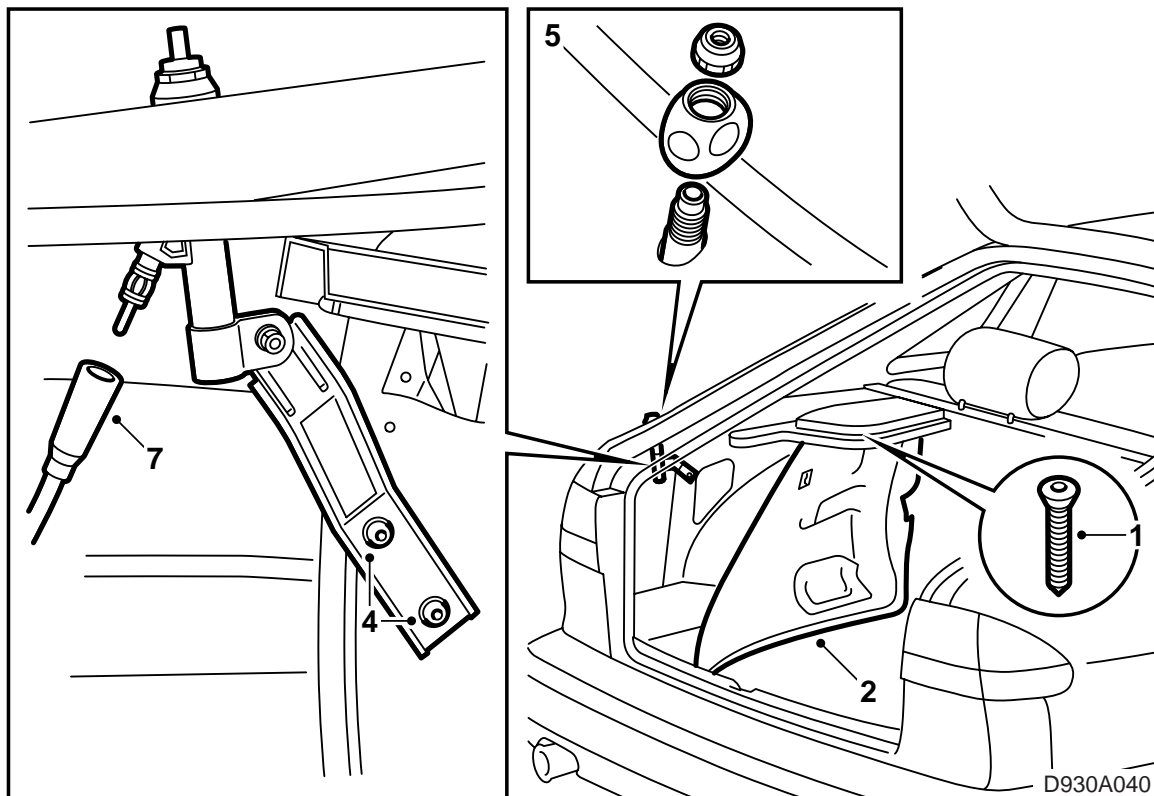
Système d'antenne

Accessories Part No.	Group	Date	Instruction Part No.	Replaces
400 101 770	3:67-24	Sep 98	45 18 536	75 05 62 May 93



D930A039

- 1 Tige d'antenne
- 2 Vis (2x)
- 3 Ecrous (2x)
- 4 Fixation



- 1 Desserrer le bras gauche du haut-parleur.
- 2 Desserrer la partie arrière de l'habillage latéral et rabattre l'habillage.
- 3 Démontez les bouchons en caoutchouc.
- 4 Passer la fixation d'antenne à travers le trou et la monter avec les deux vis et les deux écrous.
- 5 Monter le socle d'antenne et les écrous.
Couple de serrage 3 Nm (2.2 lbf ft).
- 6 Visser la tige d'antenne.
- 7 Raccorder le câble d'antenne.
- 8 Remonter les pièces démontées.