

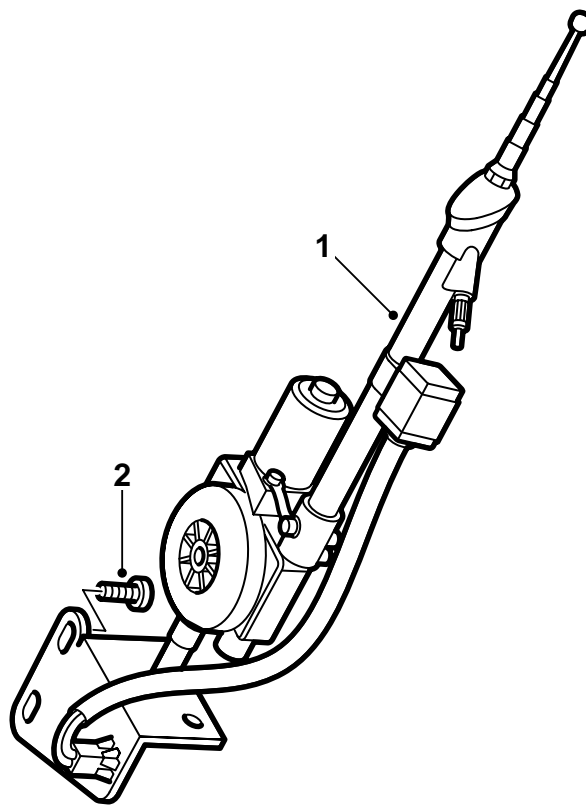


**MONTERINGSANVISNING · INSTALLATION INSTRUCTIONS  
MONTAGEANLEITUNG · INSTALLATIONS DE MONTAGE**

## Saab 900 M94-, Saab 9-3

Antenne de moteur

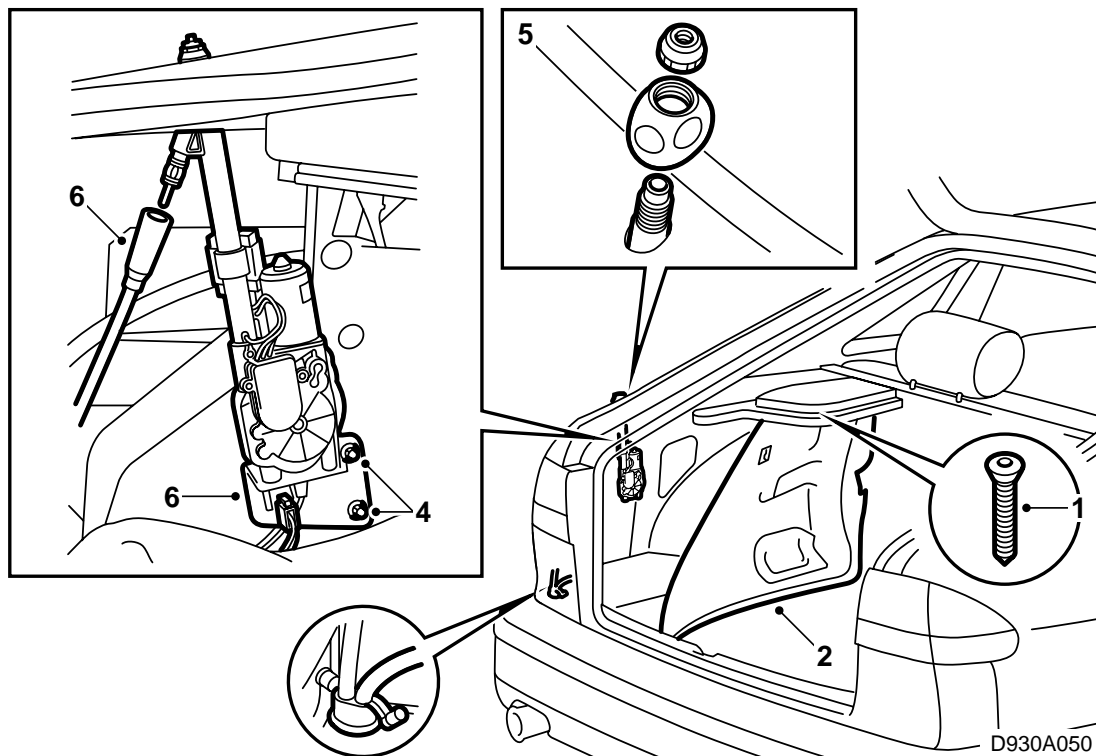
Accessories Part No.	Group	Date	Instruction Part No.	Replaces
400 101 788	3:67-25	Aug 98	45 18 544	75 05 70 May 93



D930A049

1 Antenne de moteur

2 Vis (2)



- 1 Déposer la grille et le cadre du haut-parleur gauche.
- 2 Déposer la garniture latérale gauche.
- 3 Déposer le bouchon en caoutchouc.
- 4 Insérer l'antenne dans le trou et la monter avec 2 vis.
- 5 Monter le pied d'antenne et l'écrou.  
**Couple de serrage: 3.0 Nm ( 2.2 lbf ft).**
- 6 Raccorder le câble d'antenne et le câblage.
- 7 Contrôler le fonctionnement.
- 8 Reposer les composants déposés.