



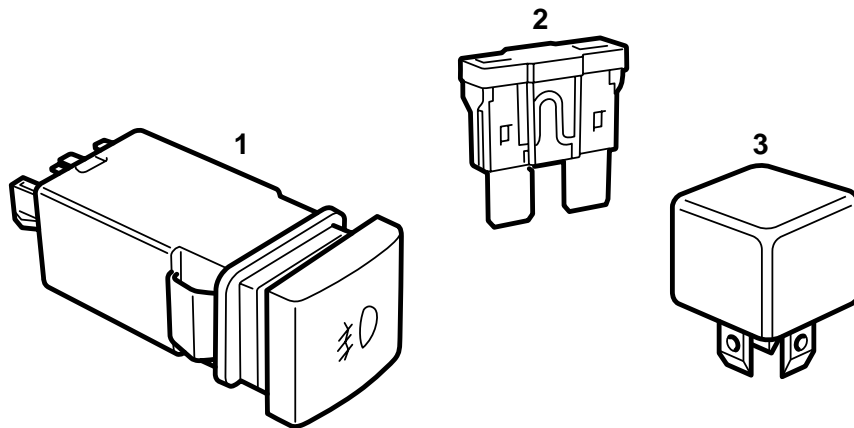
SAAB

**MONTERINGSANVISNING · INSTALLATION INSTRUCTIONS
MONTAGEANLEITUNG · INSTALLATIONS DE MONTAGE**

Saab 900 M94-

Raccordement des antibrouillards

Accessories Part No.	Group	Date	Instruction Part No.	Replaces
400 102 539	3:51-27	Jan 99	86 82 635	75 06 53 Sep 93

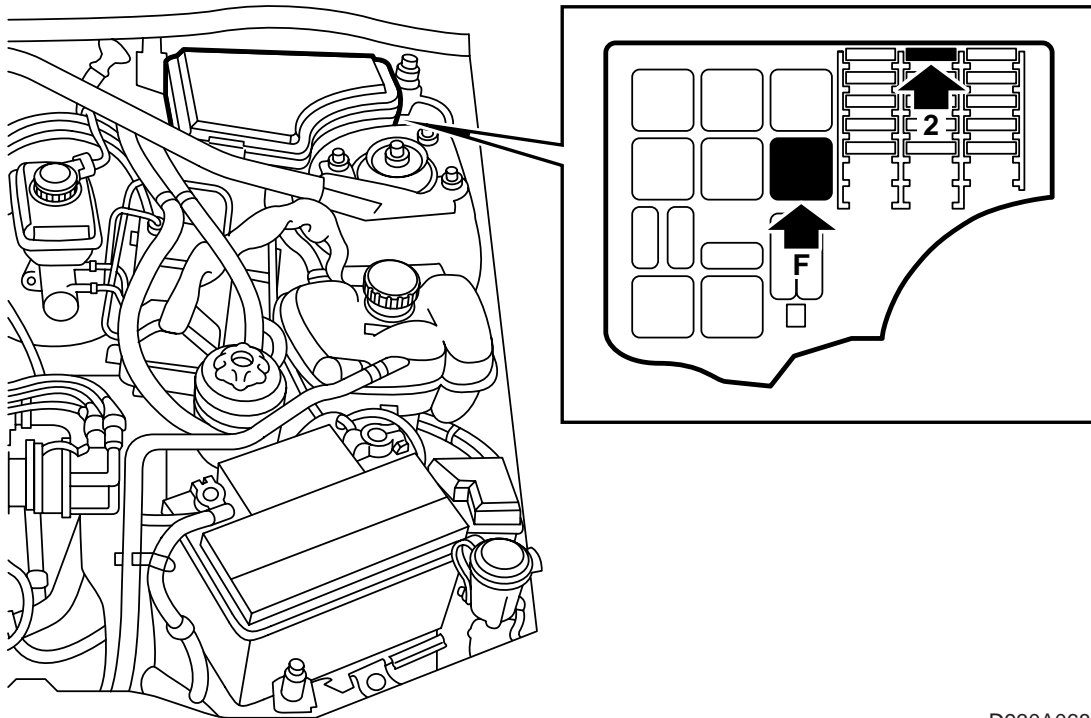


D930A066

1 Interrupteur "Antibrouillard"

2 Fusible 15A

3 Relais



D930A068

- 1 Débrancher le pôle moins de la batterie pour empêcher les courts-circuits.
- 2 Poser le fusible sur la centrale électrique du compartiment moteur, position 2.
- 3 Mettre le relais en place sur l'emplacement repéré F "Fog Light" de la centrale électrique du compartiment moteur.
- 4 Remplacer le bouton aveugle (à gauche du volant pour LHD ou à droite pour RHD) par l'interrupteur repéré d'un symbole de "lampe".
- 5 Contrôler le fonctionnement.