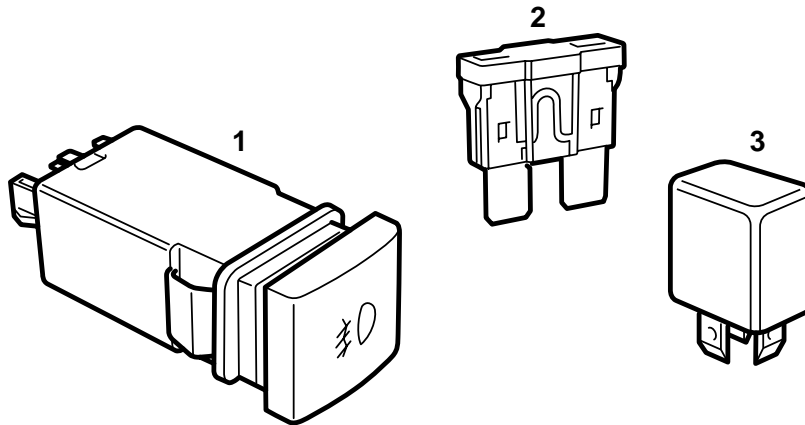


**SAAB****MONTERINGSANVISNING · INSTALLATION INSTRUCTIONS
MONTAGEANLEITUNG · INSTALLATIONS DE MONTAGE**

Saab 900 M95-, Saab 9-3

Raccordement des antibrouillards

Accessories Part No.	Group	Date	Instruction Part No.	Replaces
400 105 474	3:51-28	Dec 98	86 87 709	86 87 709 Dec 94

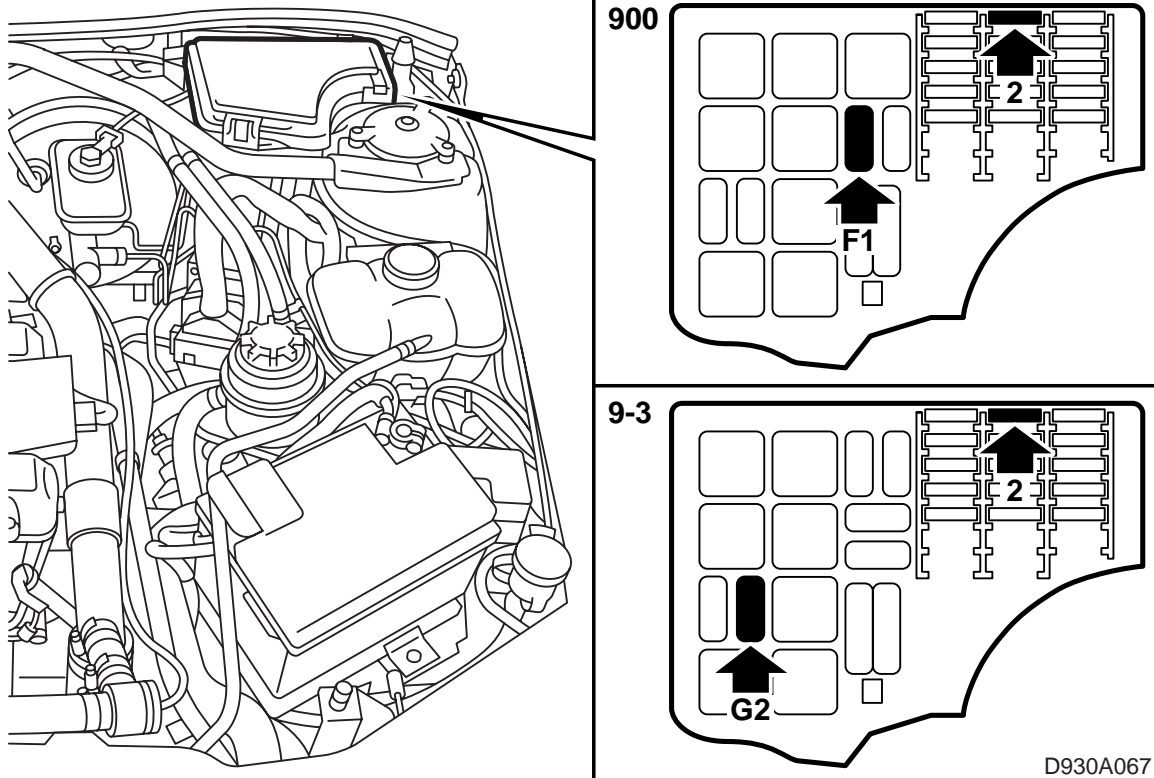


D930A072

1 Interrupteur "Antibrouillard"

2 Fusible 15A

3 Relais



- 1 Débrancher le pôle moins de la batterie pour éviter les courts-circuits.
- 2 Poser le fusible sur la centrale électrique du compartiment moteur, position 2.
- 3 Monter le relais sur l'emplacement repéré **F1** (Saab 900 M95-96) et **G2** (Saab 900/9-3 M97-98) de la centrale électrique du compartiment moteur.
- 4 Remplacer le bouton aveugle (à gauche du volant pour LHD ou à droite pour RHD) par l'interrupteur repéré par un symbole de "lampe".
- 5 Contrôler le fonctionnement.