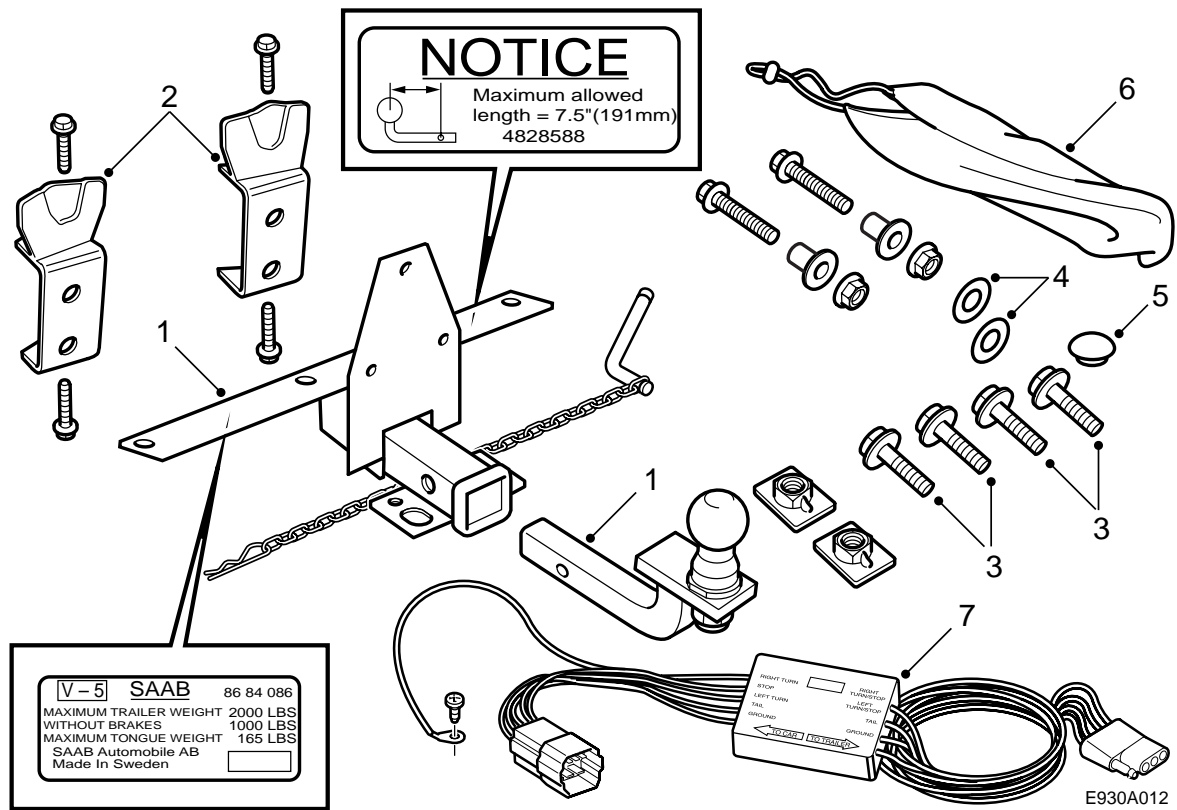


**SAAB****MONTERINGSANVISNING · INSTALLATION INSTRUCTIONS  
MONTAGEANLEITUNG · INSTALLATIONS DE MONTAGE****Saab 9-5****Boule de remorquage**

Accessories Part No.	Group	Date	Instruction Part No.	Replaces
400 105 797	8:60-26	Jul 98	48 25 345	48 25 345 Apr 97



- 1 Unité de remorquage
- 2 Renfort
- 3 Visserie
- 4 Joint d'étanchéité
- 5 Bouchon caoutchouc
- 6 Enveloppe de protection
- 7 Réseau de conduites avec boîte de dodes

**Note**

Contrôler toujours quelles sont les normes et consignes nationales en vigueur pour le montage d'un dispositif d'attelage. S'assurer que le montage est conforme à ces normes.

**Poids de remorque maximum autorisé:**

Remorque à frein: 910 kg (2000 lbs)

Remorque: 455 kg (1000 lbs)

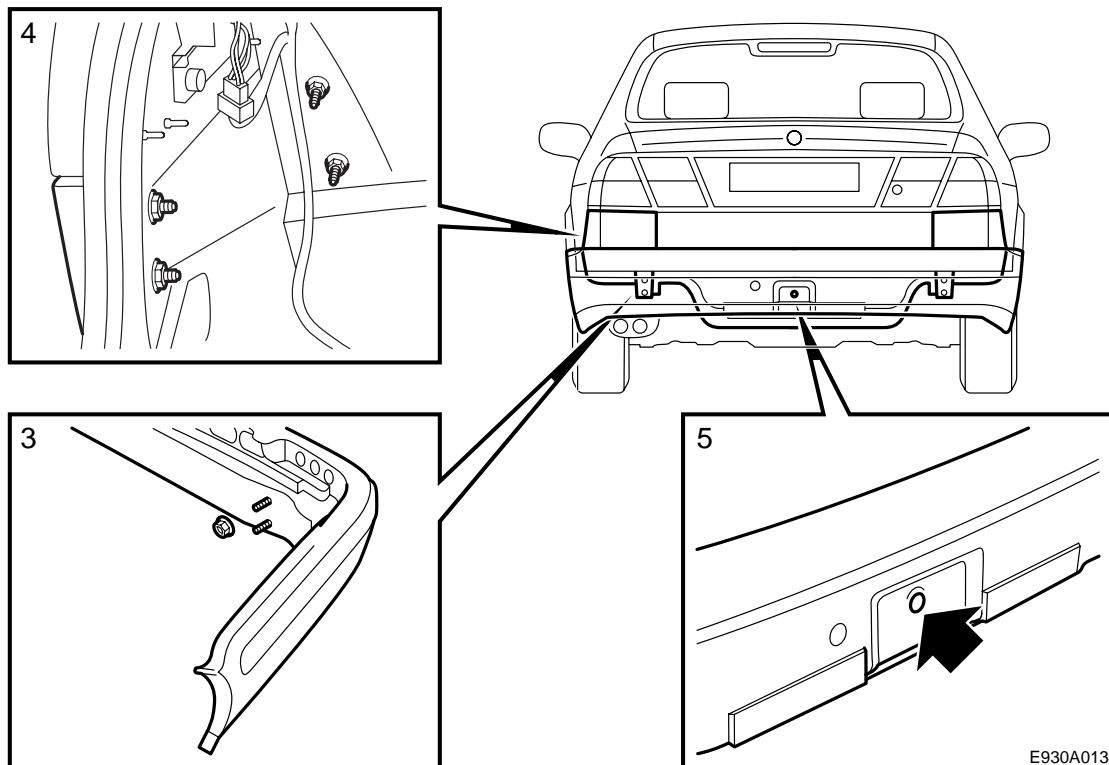
**Pression maximum sur la boule:** 75 kg

**Poids complet:** 9,8 kg (21.5 lbs)

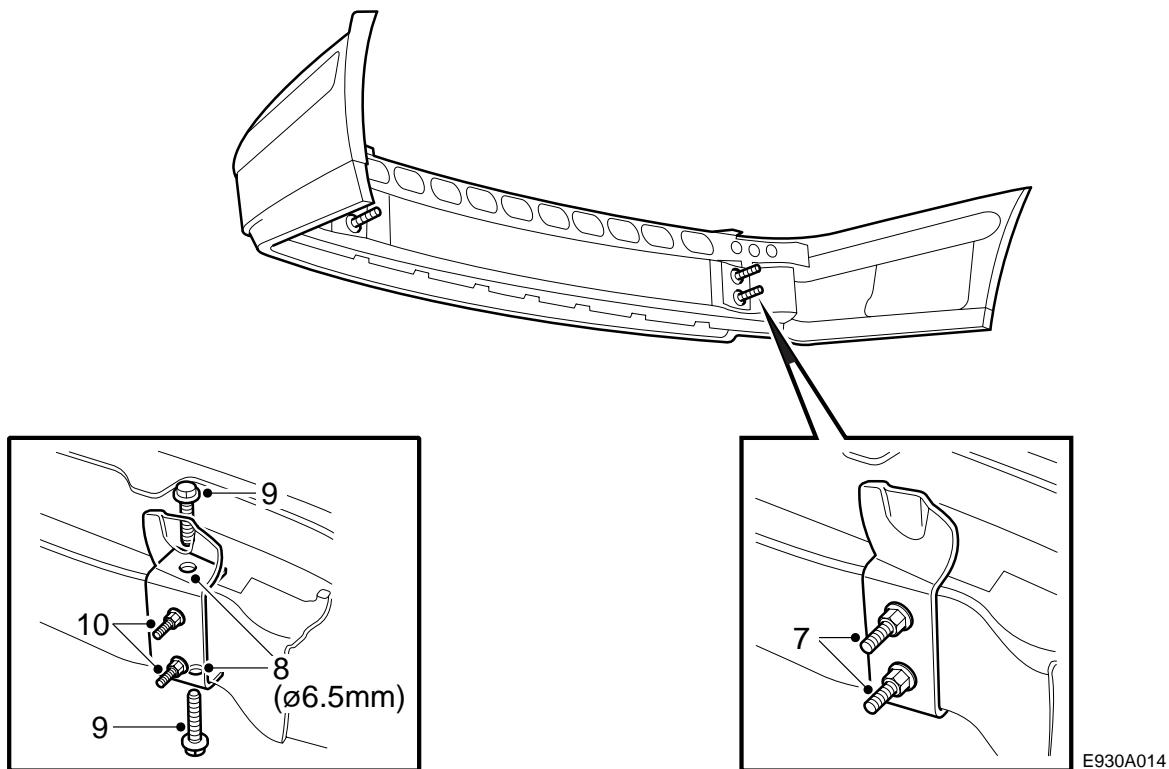
Le dispositif de remorquage a été conçu et testé selon les standards d'essai V-5, et répond à la Classe 1.

 **ATTENTION**

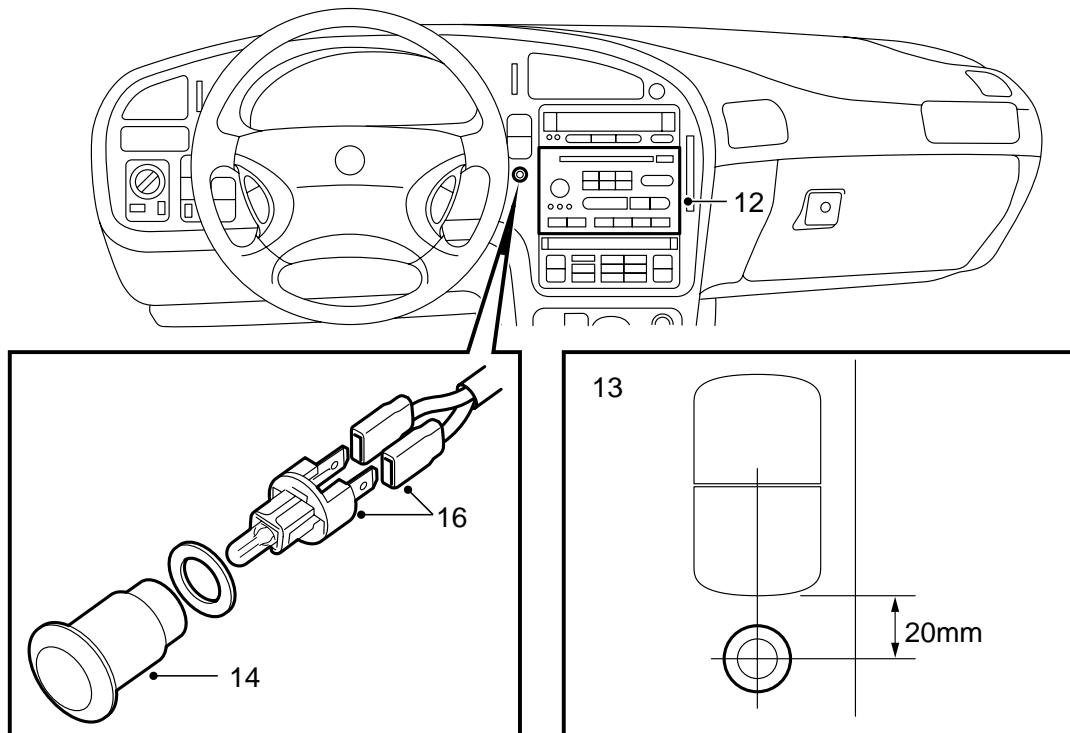
Le raccordement doit impérativement s'effectuer conformément aux instructions de cette notice d'installation. Si le raccordement s'effectue d'une autre manière, il risque d'altérer le système électrique de la voiture.



- 1 Déposer la protection de seuil du coffre à bagages.
- 2 Retirer l'habillage gauche et droite du coffre à bagages.
- 3 Déposer le pare-chocs.
- 4 Retirer les cornières situées sous les lanternes arrière.
- 5 Déposer l'anneau de remorquage et monter le bouchon en caoutchouc.



- 6 Déposer les entretoises situées sur la barre du pare-chocs et monter les renforts à la place. Les renforts sont repérés R (côté droit) et L (côté gauche).
- 7 Serrer les quatre écrous de fixation du pare-chocs afin de fixer les renforts.
- 8 Percer les quatre trous dans la barre du pare-chocs. Diamètre du foret: 6,5 mm.
- 9 Visser les vis.  
**Couple de serrage 25 Nm (20 lbf ft).**
- 10 Dévisser les écrous.

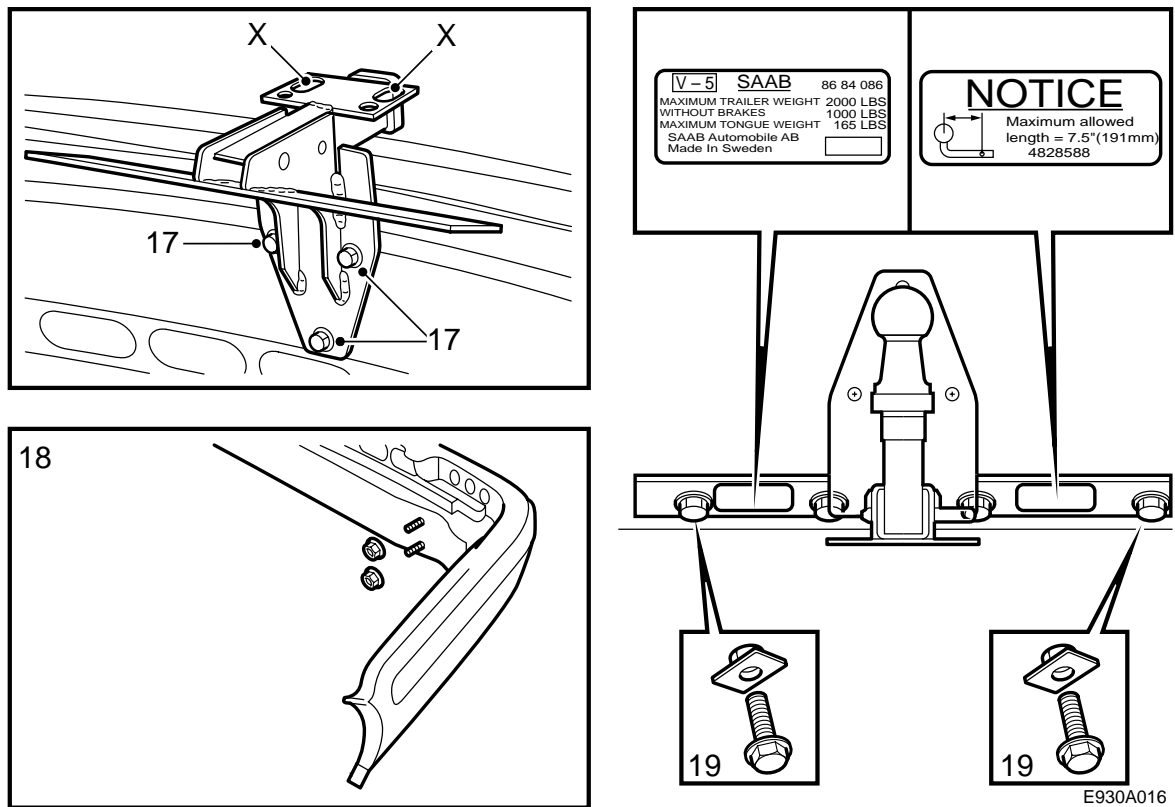


- 11 Gratter le produit d'étanchéité sur les surfaces de contact situées entre la carrosserie et les renforts de pare-chocs. Ajuster le pare-chocs et le poser avec ses deux écrous supérieurs.
- 12 Insérer les douilles dans les trous du coffre à bagages.
- 13 Percer (foret de 10 mm), à travers les douilles, les trous de l'armature arrière et des renforts.

### Important

Attention de ne pas toucher au câblage de la voiture.

- 14 Déposer le pare-chocs puis retirer les copeaux d'usinage tombés dans le coffre à bagages.
- 15 Ebavurer, retirer les copeaux et les écailles de peinture.
- 16 Poser les joints de carrosserie (auto-adhésif), appliquer du mastic Terotex HV 400 (référence 30 15 930) sur les surfaces internes. Traiter les surfaces décapées contre la corrosion.
- 17 Poser le câblage approprié conformément aux instructions livrées avec le kit de raccordement.



X Anneau de fixation pour la chaîne de sécurité de la remorque/caravane

17 Monter l'unité de remorquage sur le pare-chocs.

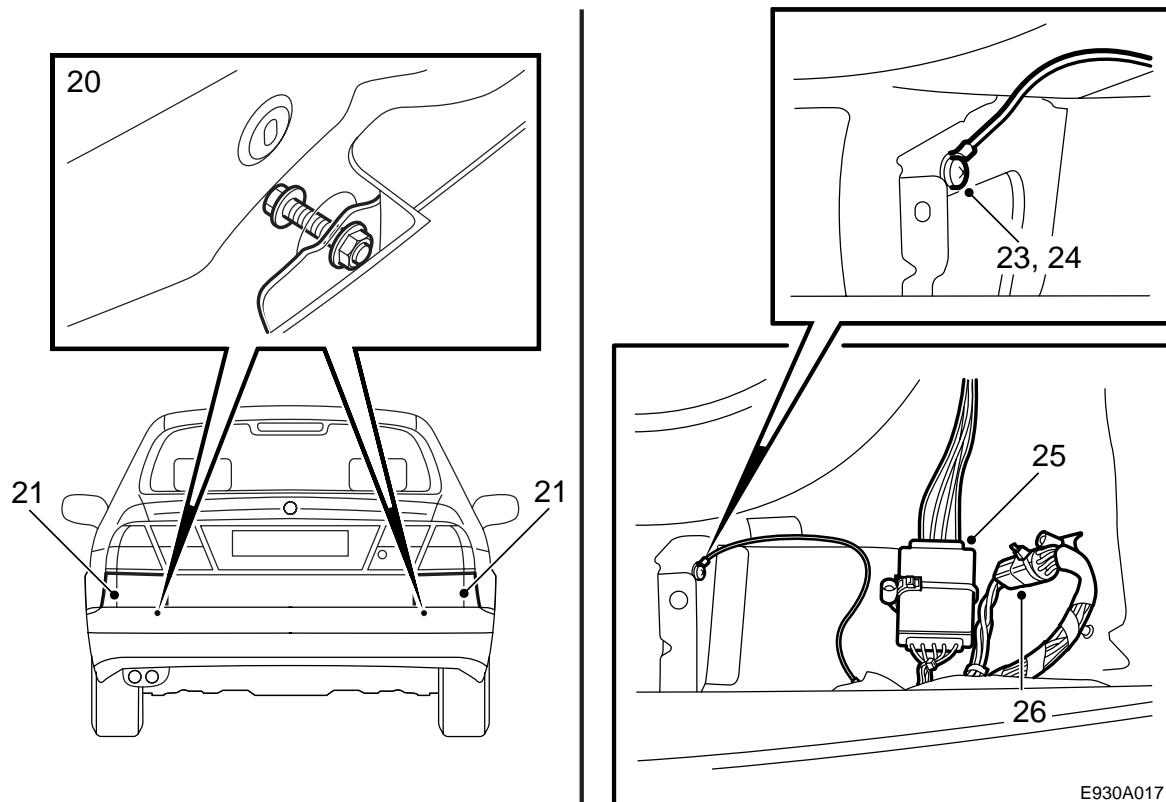
**Couple de serrage: 40 Nm (30 lbf ft).**

18 Ajuster le pare-chocs puis le reposer sur la voiture avec ses quatre écrous.

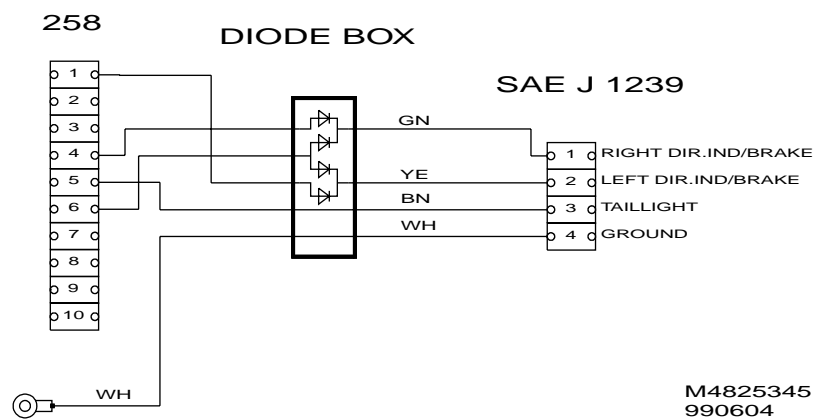
**Couple de serrage: 40 Nm (30 lbf ft).**

19 Monter les vis et les plaques d'écrous qui maintiennent l'attelage sur la carrosserie.

**Couple de serrage: 40 Nm (30 lbf ft).**



- 20 Visser et serrer les renforts sur la voiture.  
**Couple de serrage: 40 Nm (30 lbf ft).**
- 21 Remonter les cornières.  
**Couple de serrage: 5 Nm (3.7 lbf ft).**
- 22 Remonter l'habillage gauche et droit du coffre à bagages.
- 23 Relever le panneau de fond du coffre à bagages et percer un trou diamètre 5,0 mm dans le renfort droit (voir figure).  
 Décaper la peinture située autour du trou de perçage.
- 24 Visser et serrer le câble de masse du câblage au renfort. Le câble ne doit pas obstruer le trou du renfort. Disposer le câble de masse sous la boîte de diodes et le fixer sur le panneau de fond avec du ruban adhésif.
- 25 Insérer le câble de la boîte de diodes dans l'écrou soudé situé le plus à droite (entre les deux existants). Les écrous se trouvent sur le panneau de fond (voir figure).
- 26 Brancher le connecteur sur le connecteur de la voiture.
- 27 Remonter la protection de seuil du coffre à bagages.
- 28 Placer la notice de montage dans la voiture.
- 29 Lorsque l'unité de remorquage est déposée, la conserver dans l'enveloppe de protection.



M4825345  
990604

## Schéma électrique, réseau câblé avec boîte à diodes

Le tableau suivant indique le brochage du connecteur 258.

Pin nr	Français
1	Clignotant gauche
2	Inutilisé
3	Inutilisé
4	Clignotant droit
5	Feu arrière droit
6	Feux stop
7	Inutilisé
8	Inutilisé
9	Inutilisé
10	Inutilisé