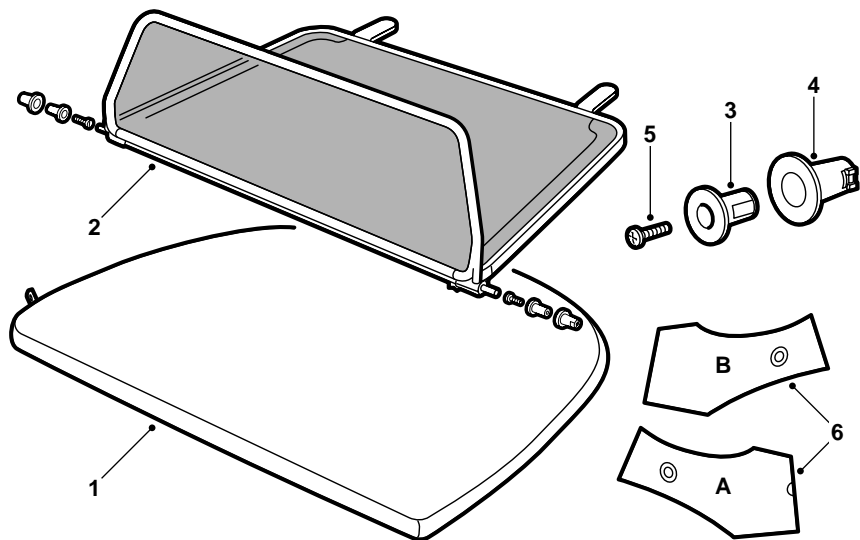


**SAAB****MONTERINGSANVISNING · INSTALLATION INSTRUCTIONS  
MONTAGEANLEITUNG · INSTALLATIONS DE MONTAGE**

## Saab 900 Cabriolet M1995-98, 9-3 Cabriolet

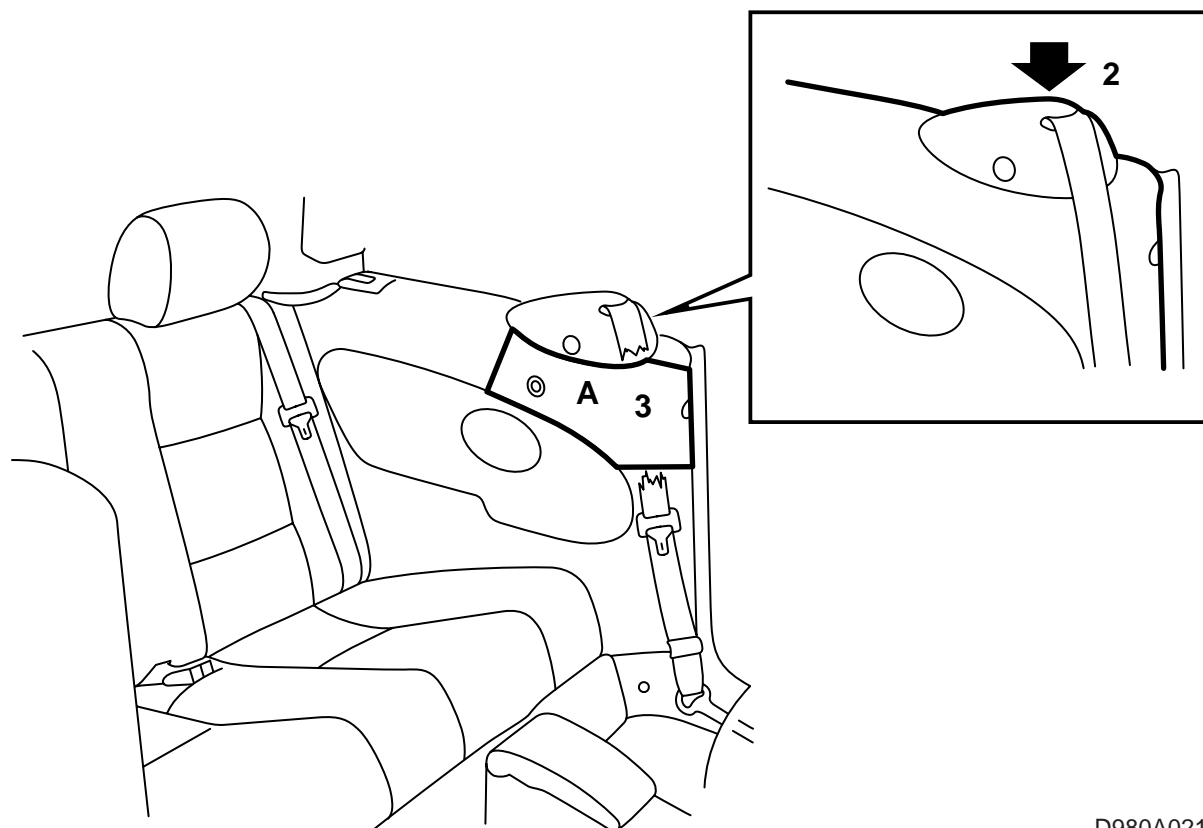
Coupe-vent

Accessories Part No.	Group	Date	Instruction Part No.	Replaces
400 105 821				
400 105 839				
400 105 847				
400 105 854				
400 110 359				
400 110 367	<b>9:84-01</b>	<b>Sept 97</b>	<b>47 03 906</b>	<b>47 03 906 Mar 95</b>



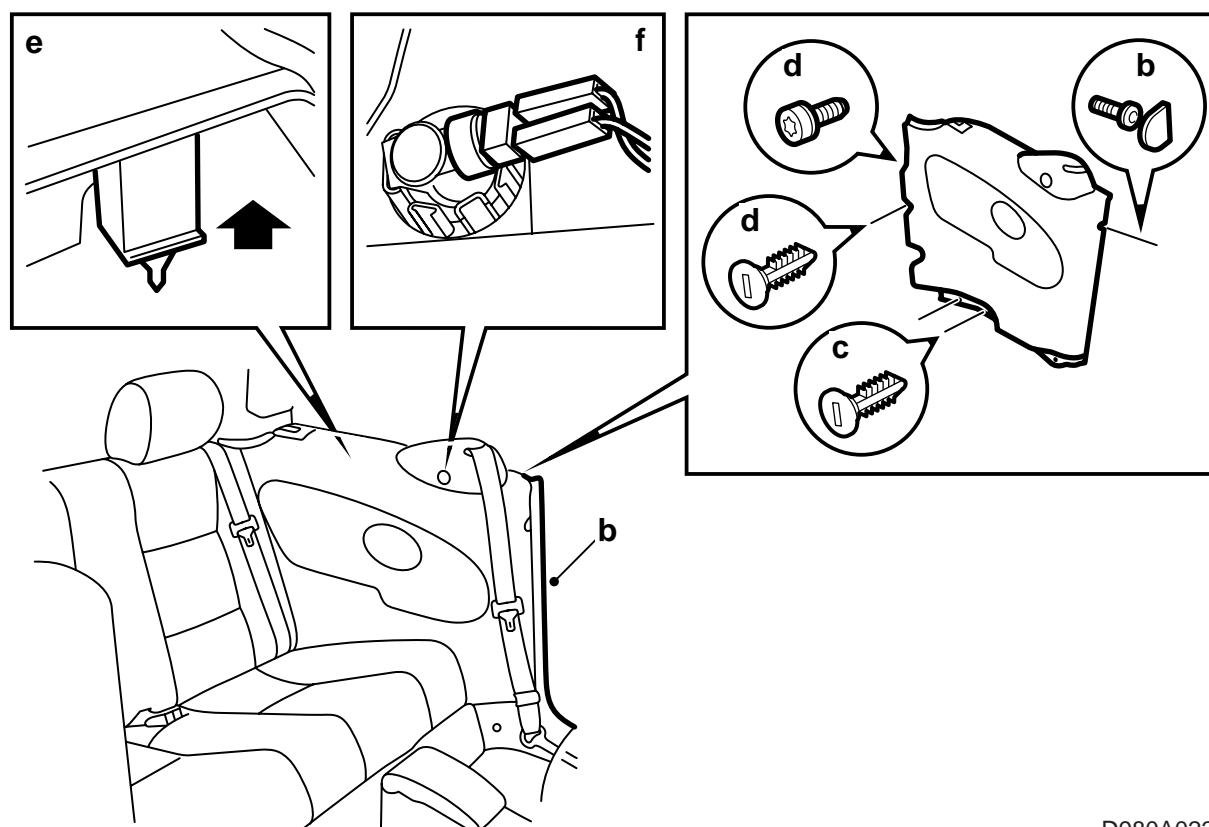
D980A020

- 1 Housse
- 2 Coupe-vent
- 3 Attache (2x)
- 4 Support d'attache (2x)
- 5 Vis (2x)
- 6 Gabarit



D980A021

- 1 Mettre la capote en position ouverte à l'aide du bouton ROOF et abaisser les vitres de porte et les vitres latérales.
- 2 Vérifier que le boîtier des anneaux de la ceinture de sécurité est correctement enfoncé vers la garniture latérale avant de placer le gabarit.
- 3 Repérer les trous des deux côtés, en plaçant le gabarit avec A du côté gauche et B du côté droit.
- 4 Placer le coupe-vent dans la voiture en mettant la commande arrière sous les appuis-tête. Vérifier que les points de fixation avant marqués dans les garnitures latérales correspondent aux points de fixation du coupe-vent.
- 5 Retirer le coupe-vent et aléser des trous sur les repères de l'habillage latéral.
- 6 Faire des trous de 14 mm avec une scie à trous.



D980A022

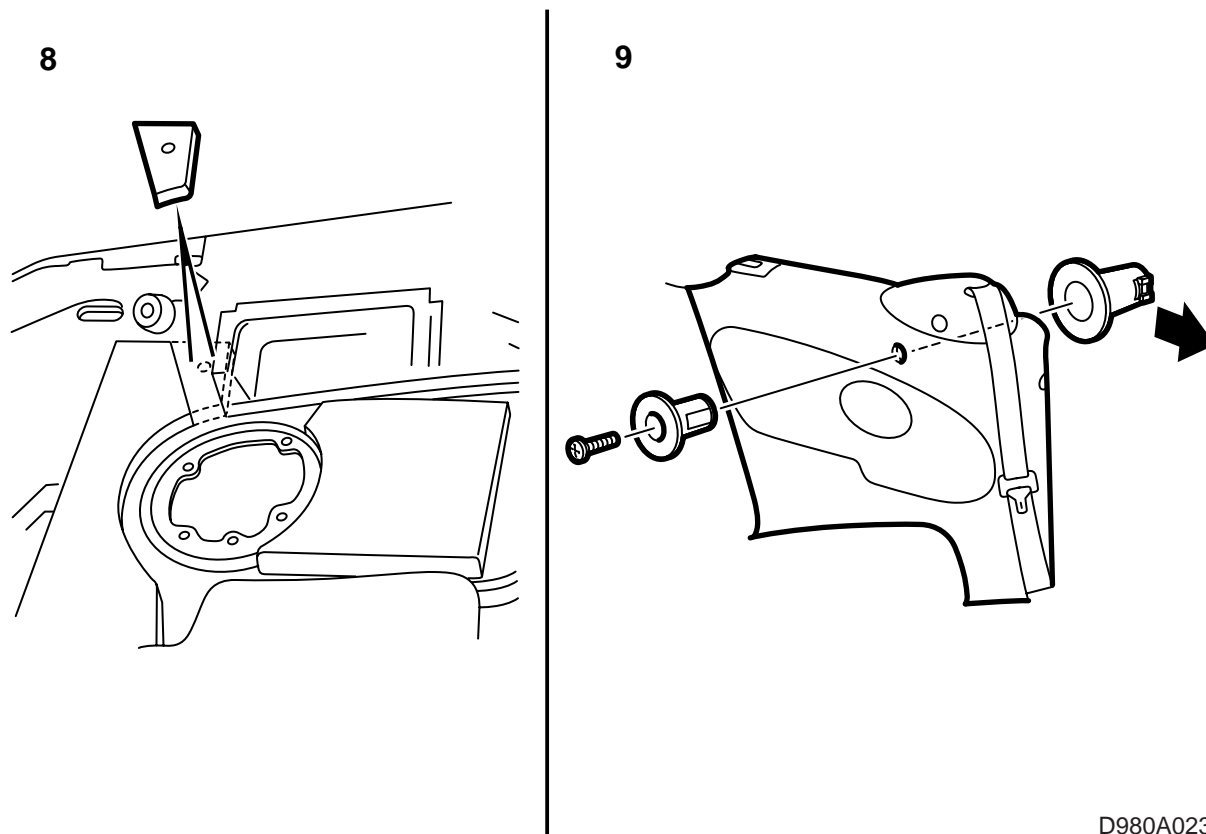
7 Démontez les garnitures latérales selon la description suivante:

- a Retirer les coussins d'assise arrière.
- b Dégager le joint d'étanchéité de la porte de la garniture latérale, retirer le cabochon et retirer la vis qui maintient l'habillage au montant b.
- c Retirer les vis plastiques qui maintiennent la garniture au bord inférieur.
- d Rabattre le dossier en avant et dévisser les vis plastiques qui maintiennent l'habillage sur le bord arrière.
- e Tirer la garniture vers le haut pour la dégager du clip dans le coin arrière supérieur.

### Important

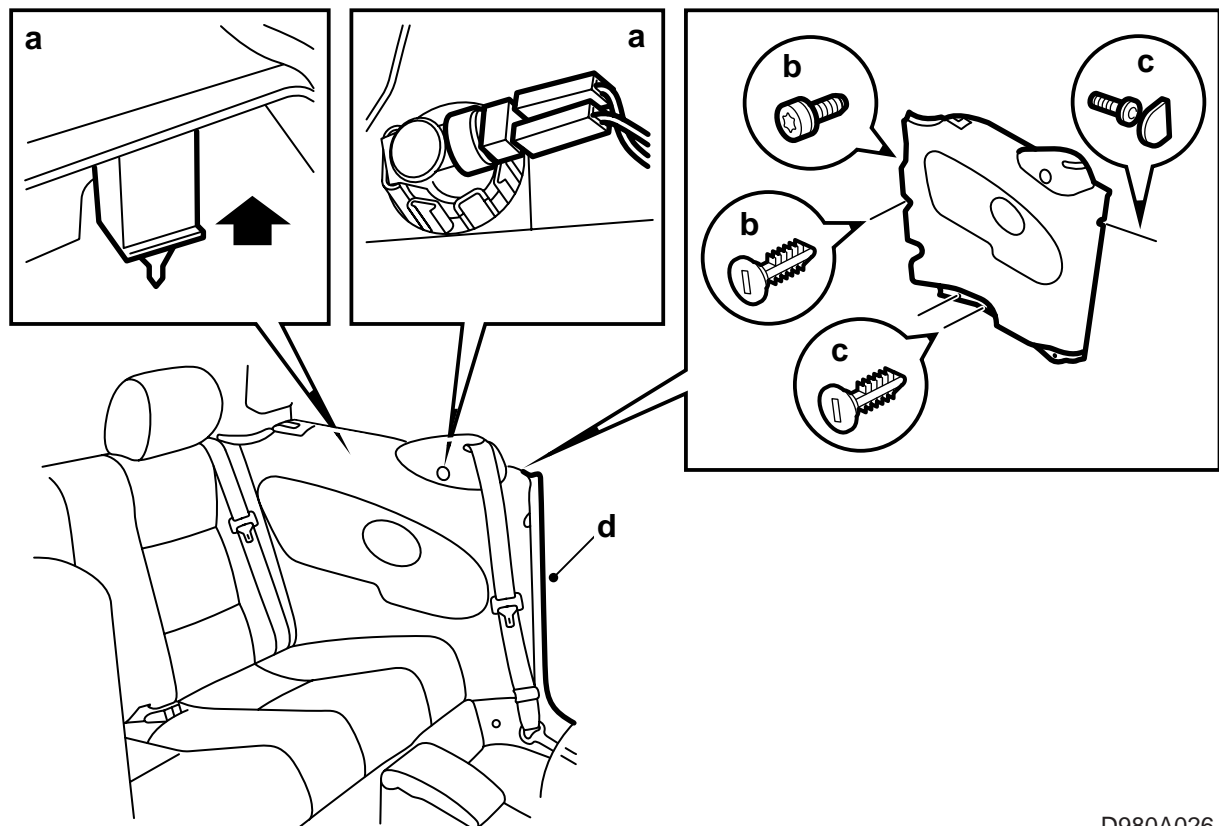
Ne pas plier la garniture. La garniture ou le clip peuvent s'endommager.

- f Dégager le boîtier de la lampe et mettre la garniture latérale de côté.



D980A023

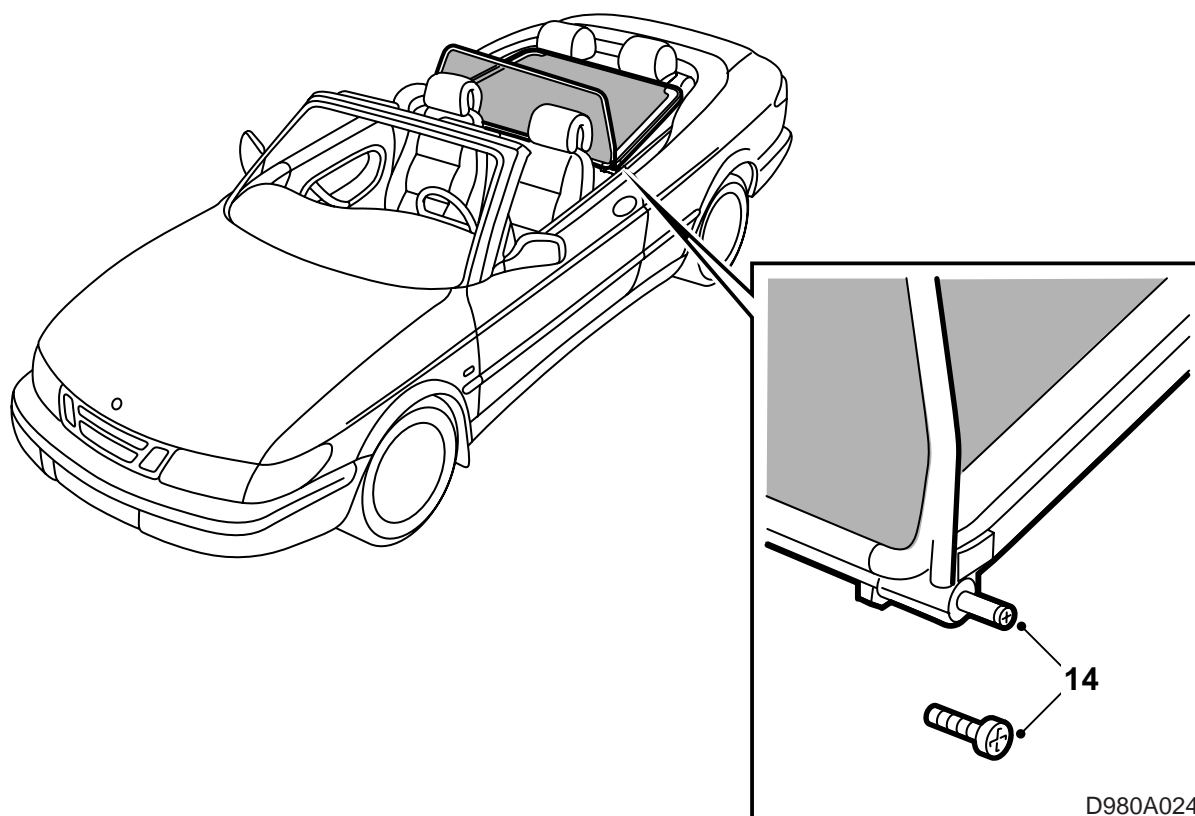
- 8 Enlever la mousse autour des trous à l'arrière des habillages latéraux et retirer les restes de colle.
- 9 Placer les douilles de fixation dans les garnitures latérales comme indiqué sur l'illustration et veiller à ce que la surface plane de la douille soit tournée vers l'avant de la voiture.



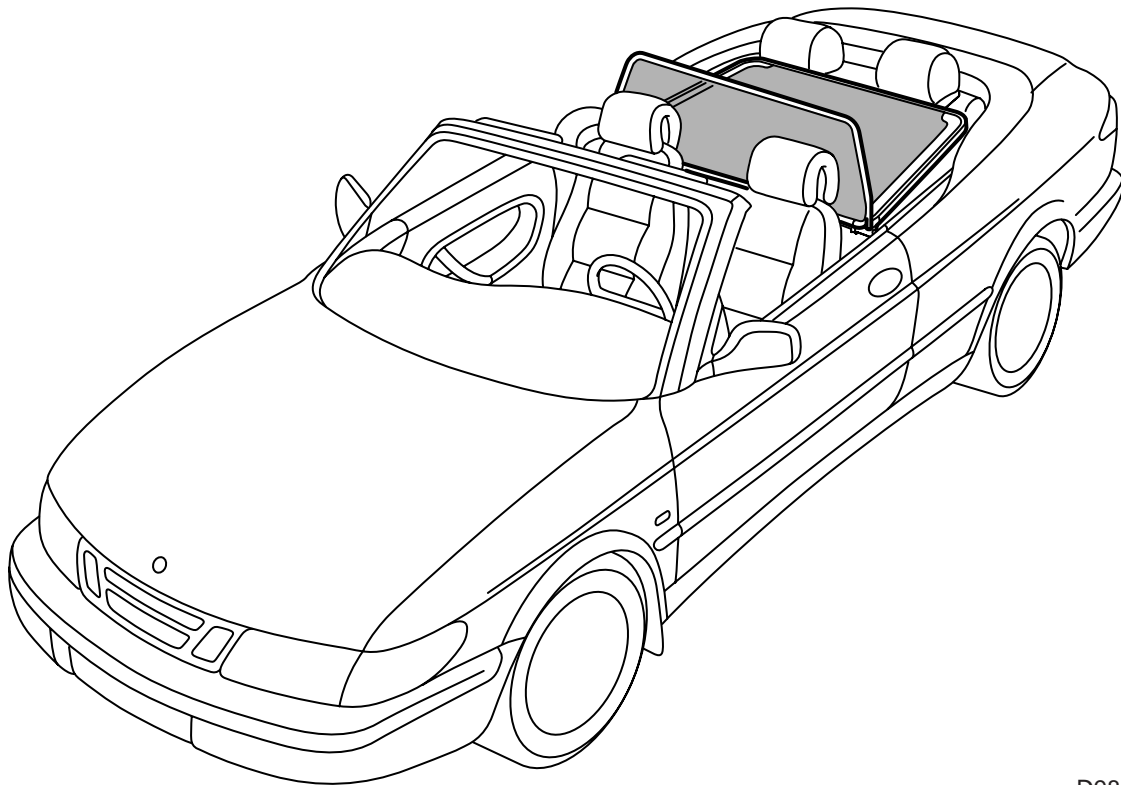
D980A026

#### 10 Monter les garnitures latérales.

- a Raccorder le boîtier de la lampe. Mettre la garniture en place et fixer le clip dans le coin arrière supérieur.
- b Serrer la vis et fixer les vis plastiques qui maintiennent la garniture sur le bord arrière.
- c Relever le dossier et fixer le clip plastique qui maintient la garniture dans le bord inférieur. Serrer la vis qui maintient l'habillage au montant b.
- d Enfoncer ensuite le cabochon et replacer le joint d'étanchéité de la porte.



- 11 Passer l'aspirateur dans la voiture.
- 12 Replacer les coussins d'assise arrière.
- 13 Placer le coupe-vent dans la voiture et enfoncer les broches de guidage.
- 14 Vérifier qu'il n'y a pas de jeu aux points de fixation avant. Si c'est le cas, régler avec les deux vis aux extrémités des broches de guidage.
- 15 Toujours préserver le coupe-vent dans la housse lorsqu'il n'est pas utilisé. Le placer dans le coffre à bagages avec les broches de guidage orientées vers le haut.
- 16 Placer les instructions de montage dans la boîte à gants.



D980A025

**Montage**

Placer le coupe-vent par-dessus en mettant les dispositifs de guidage sous les appuis-tête et enfoncer les broches de guidages avant dans les trous de garnitures latérales.

**Important**

Ne pas régler le dossier du siège avant de manière à ce qu'il soit contre le coupe-vent.

**Démontage**

Remettre les broches de guidage avant et retirer le coupe-vent des appuis-tête des sièges arrière.

**Important**

Toujours garder le coupe-vent dans la housse lorsqu'il n'est pas utilisé. Le placer dans le coffre à bagages avec les broches de guidage orientée vers le haut.

**Lavage**

Utiliser un tissu en lin et de l'eau savonneuse. Presser légèrement contre le film plastique perforé.

**Important**

Ne jamais utiliser d'essence ou de dissolvants.