



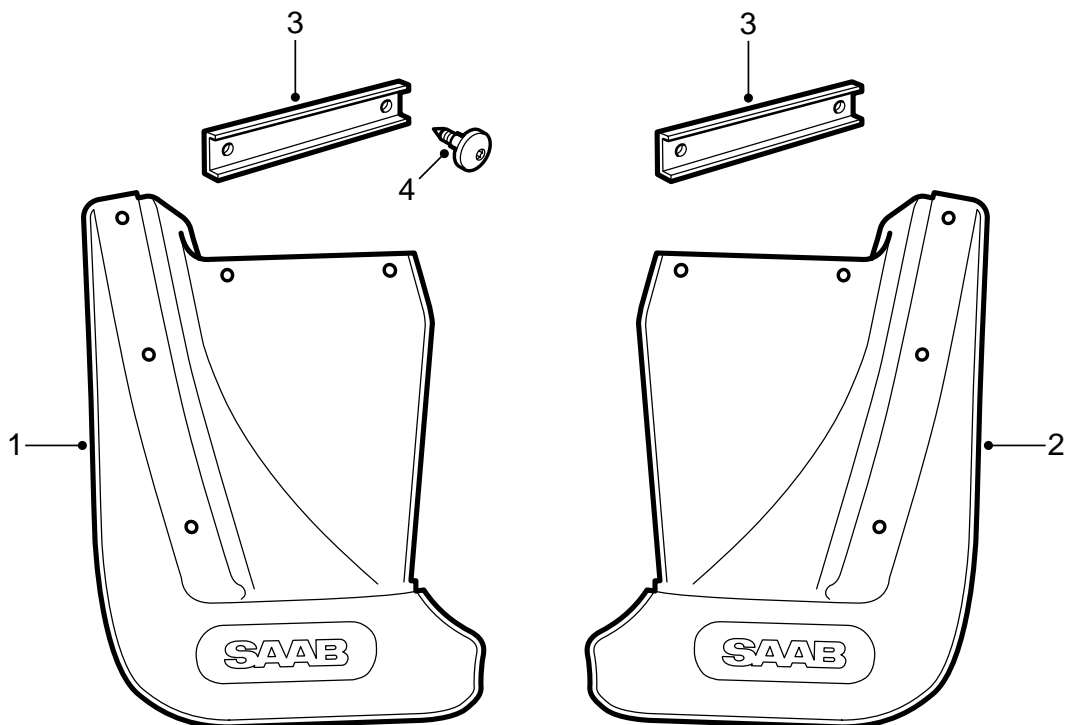
SAAB

**MONTERINGSANVISNING · INSTALLATION INSTRUCTIONS
MONTAGEANLEITUNG · INSTALLATIONS DE MONTAGE**

Saab 9-5

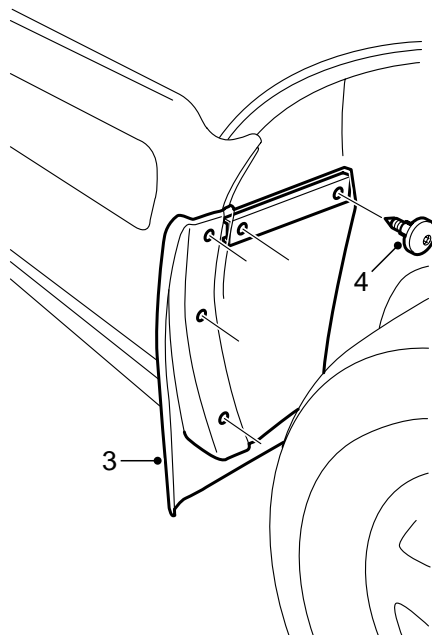
Pare-boue

Accessories Part No.	Group	Date	Instruction Part No.	Replaces
400 106 191	8:45-11	Jul 98	46 77 241	46 77 241 Aug 96



E980A616

- 1 Pare-Boue (GAUCHE)
- 2 Pare-Boue (DROITE)
- 3 Barre de fixation (2)
- 4 Vis (10)



E980A617

- 1 Retirer la roue arrière.
- 2 Nettoyer le bord et l'intérieur de l'aile.
- 3 Disposer le pare-boue dans le passage de roue. Presser le pare-boue vers le haut en diagonal et percer cinq trous diamètre 3,5 mm. Utiliser le pare-boue comme-gabarit.
- 4 Visser deux vis depuis l'intérieur de l'aile. Introduire la barre de fixation par le côté arrière de l'aile intérieure et serrer les vis.
- 5 Visser trois vis sur le bord de l'aile.
- 6 Remonter la roue arrière.