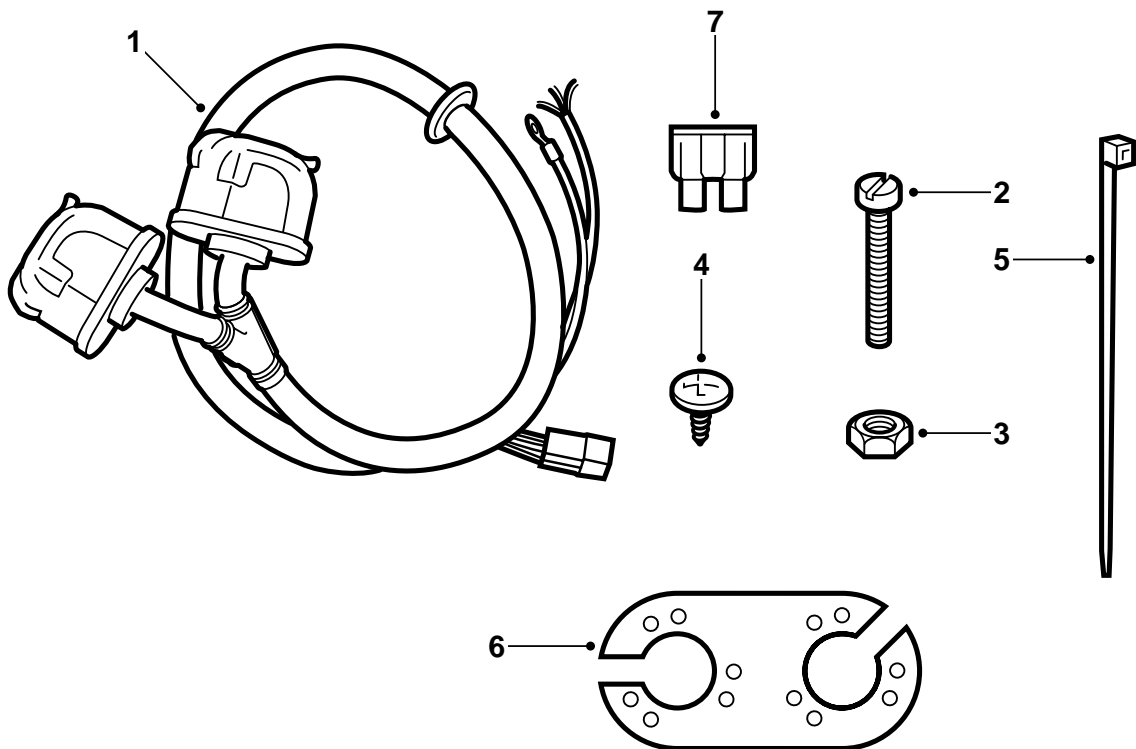


**SAAB****MONTERINGSANVISNING · INSTALLATION INSTRUCTIONS  
MONTAGEANLEITUNG · INSTALLATIONS DE MONTAGE**

## Saab 9-5

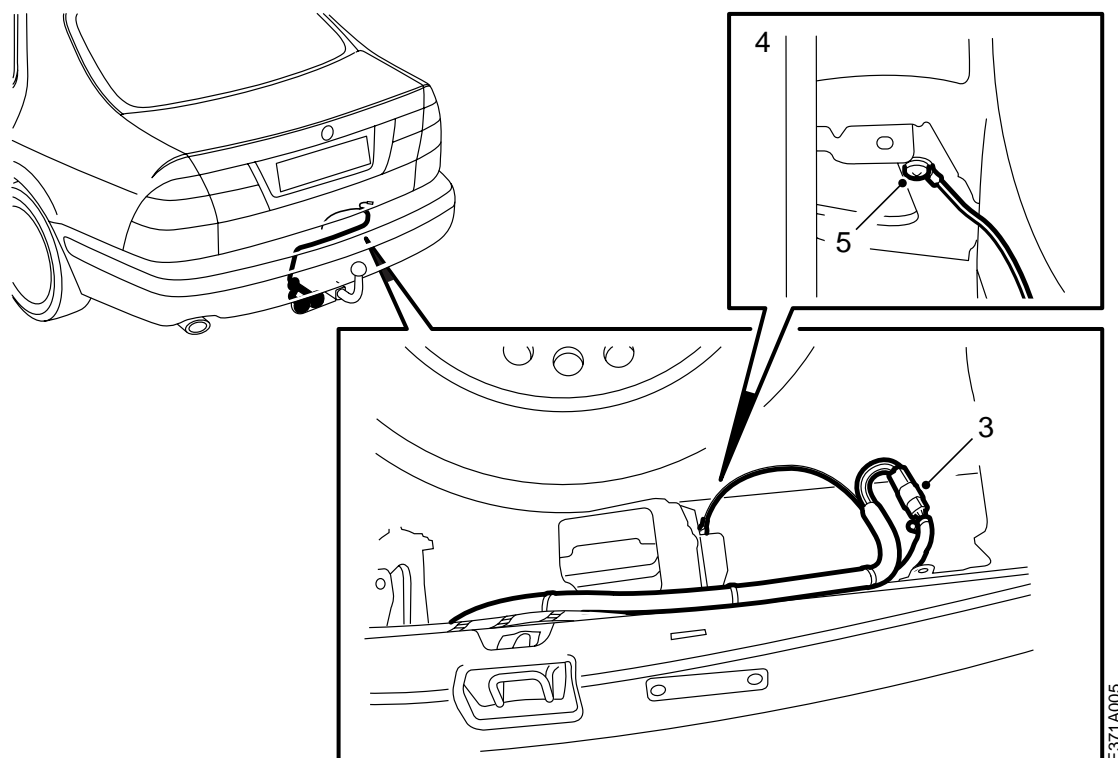
Cordon de raccordement 7+7 broches

Accessories Part No.	Group	Date	Instruction Part No.	Replaces
400 106 290	3:71-22	June 98	48 06 998	48 06 998 Aug 96



E371A004

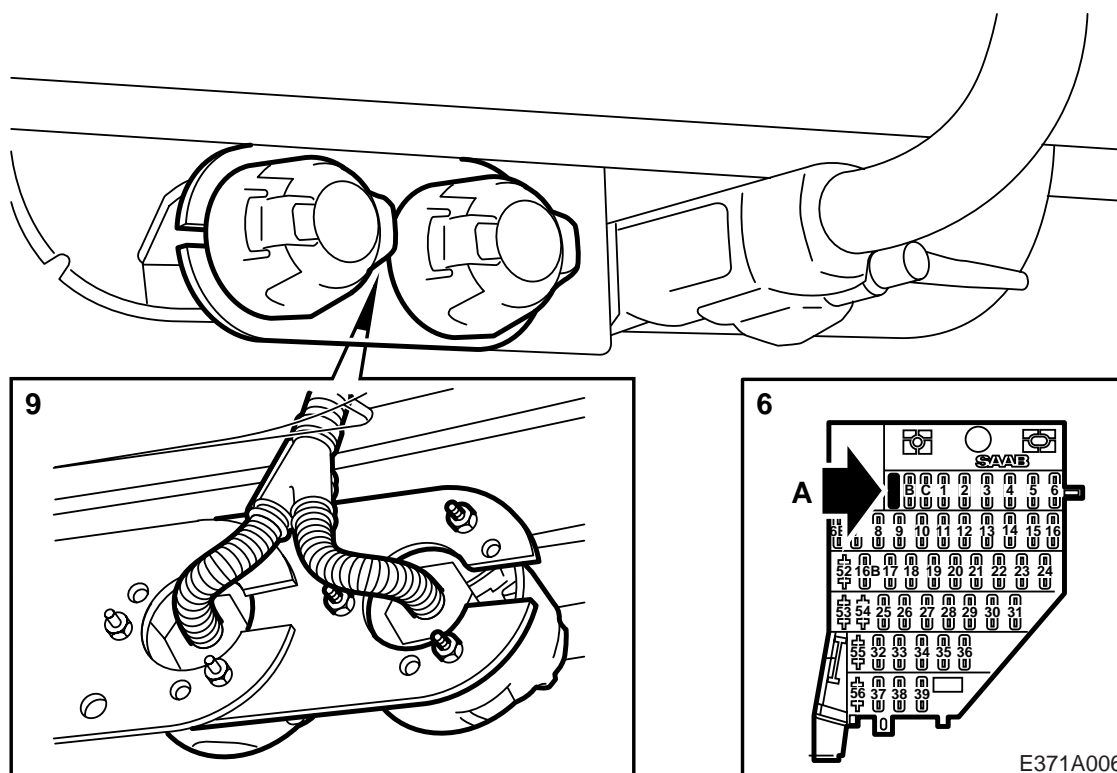
- 1 Connecteur de raccordement 13 broches
- 2 Vis (x3)
- 3 Ecrou (x3)
- 4 Vis à métaux
- 5 Collier de serrage (x3)
- 6 Plaque de fixation
- 7 Fusible



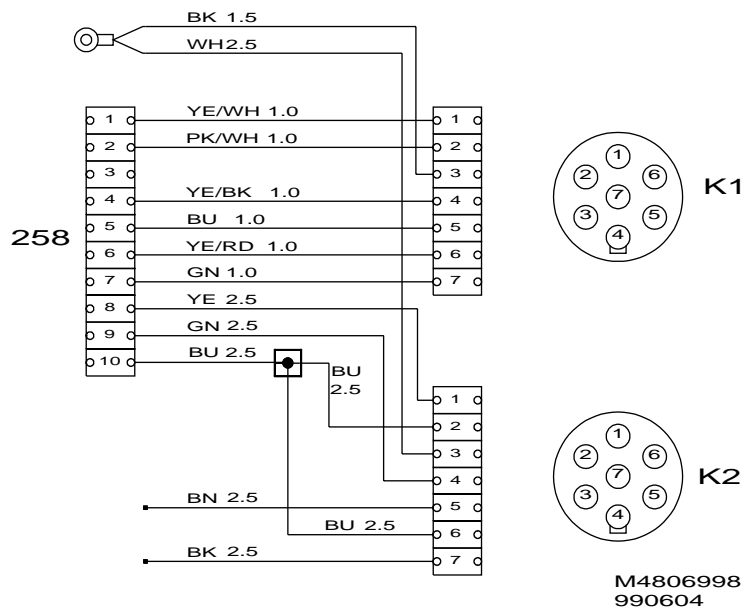
E371A005

Point de départ de la procédure: Pare-chocs arrière déposé.

- 1 Retirer le bouchon en caoutchouc situé sur le fond du coffre à bagages.
- 2 Tirer le cordon de raccordement dans le coffre.
- 3 Brancher le connecteur d'attelage au connecteur de la voiture. Isoler les extrémités des câbles non reliés.
- 4 Percer un trou de  $\varnothing 5,0$  mm à travers la tôle de renfort droite (voir figure)
- 5 Décaper la peinture située autour du trou de perçage et visser le câble de masse du câblage avec la vis métallique.



- 6 Placer le fusible (25A) sur l'emplacement A de la centrale à fusibles du tableau de bord. L'insérer côté carte, près de la porte conducteur.
- 7 Contrôler le fonctionnement du raccordement.
- 8 Monter l'attelage (voir fiche de montage) et reposer le pare-chocs.
- 9 Montare les connecteurs sur leur plaque de fixation en gardant l'ouverture à gauche.
- 10 Ajuster la longueur du cordon entre le connecteur et le fond du coffre.
- 11 Monter le coussinet en plastique dans le trou de passage du fond du coffre.
- 12 Attacher le cordon avec des colliers de serrage.



### Schema électrique

Les tableaux A + B montrent le brochage des connecteurs 7+7 broches d'attelage.

#### A

- 1 Clignotant gauche
- 2 Feux antibrouillard
- 3 Masse
- 4 Clignotant droit
- 5 Feu de stationnement droit
- 6 Feux stop
- 7 Feu de stationnement gauche

#### B

- 1 Feux de recul
- 2 Inutilisé
- 3 Masse
- 4 Inutilisé
- 5 Inutilisé
- 6 +30
- 7 Inutilisé