



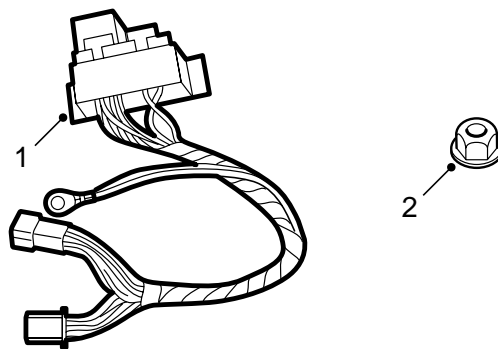
SAAB

**MONTERINGSANVISNING · INSTALLATION INSTRUCTIONS
MONTAGEANLEITUNG · INSTALLATIONS DE MONTAGE**

Saab 9-5

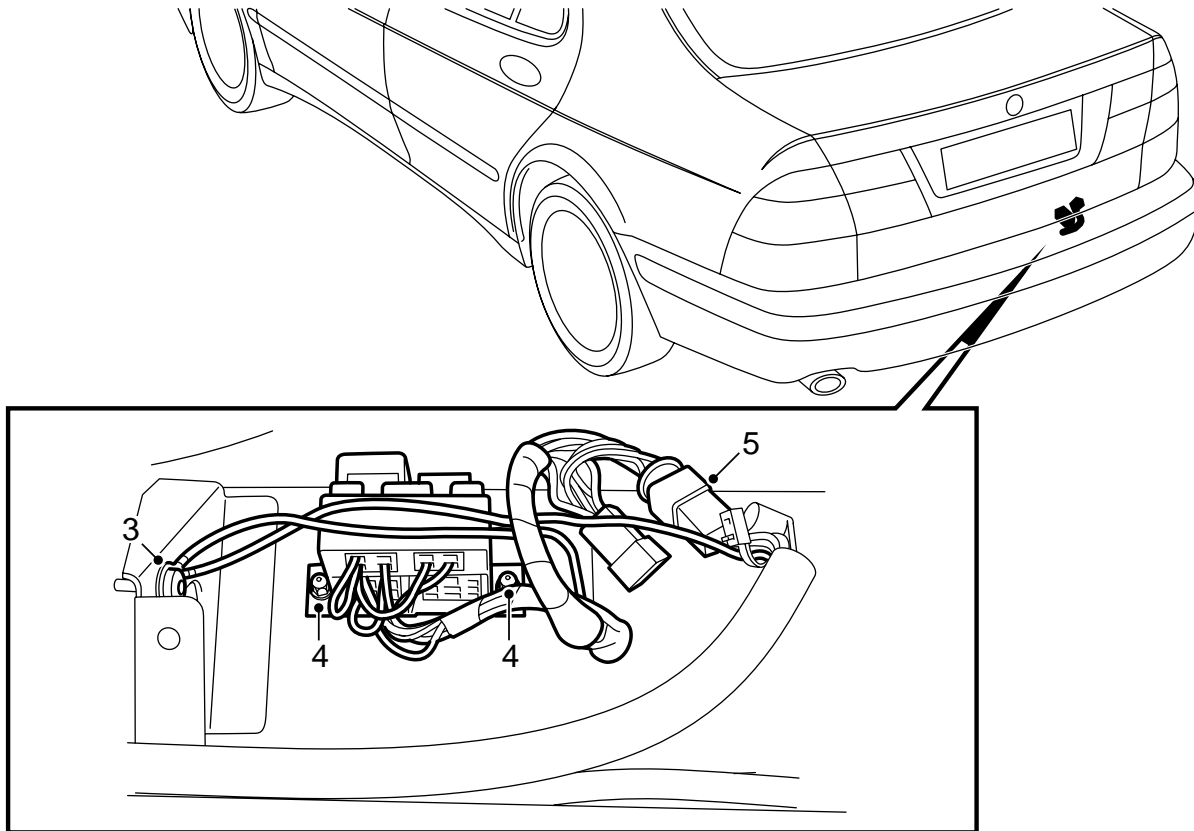
Câblage, charge

Accessories Part No.	Group	Date	Instruction Part No.	Replaces
400 106 308	3:71-24	Jun 98	48 05 123	48 05 123 May 97



E930A023

- 1 Kit câblage
- 2 Erou en plastique (2)



E930A019

- 1 Déposer le capot de structure arrière et soulever le tapis du coffre à bagages.
- 2 Percer, avec un foret de \varnothing 5,0 mm, un trou dans la tôle de renfort - si le câble en place n'est pas déjà relié à la masse à endroit.
- 3 Décapoter la peinture située autour du trou de perçage puis visser le câble de masse du câblage avec la vis métallique.
- 4 Monter la boîte à relais sur les boulons soudés qui se trouvent sur la structure arrière.
- 5 Brancher le câblage de la boîte à relais entre le câblage de la voiture et le câblage en place.
- 6 Fixer le câblage sur le bord avant afin que le cric ne le coince pas.
- 7 Contrôler le fonctionnement.
- 8 Reposer dans le sens inverse de la dépose.

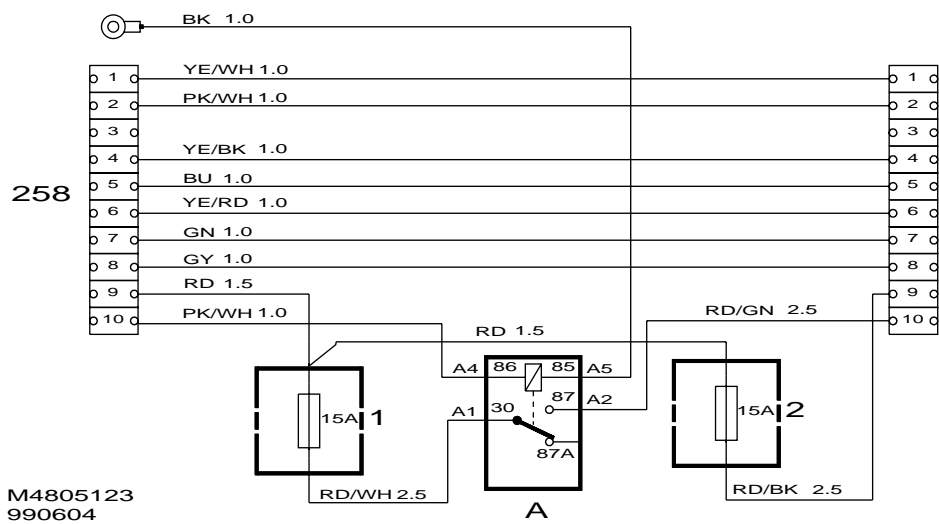


Schéma électrique

258 Connecteur d'attelage sur voiture