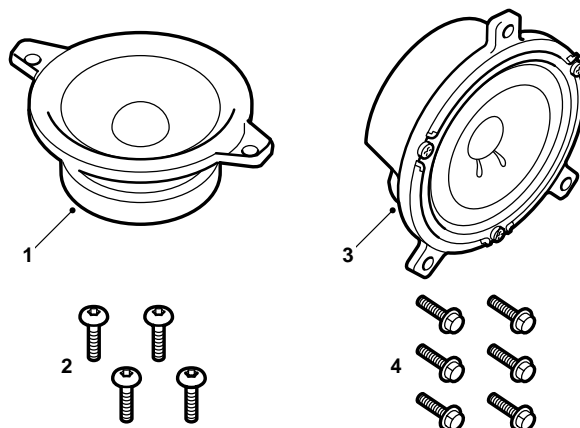


**SAAB****MONTERINGSANVISNING · INSTALLATION INSTRUCTIONS
MONTAGEANLEITUNG · INSTALLATIONS DE MONTAGE**

Saab 9-5

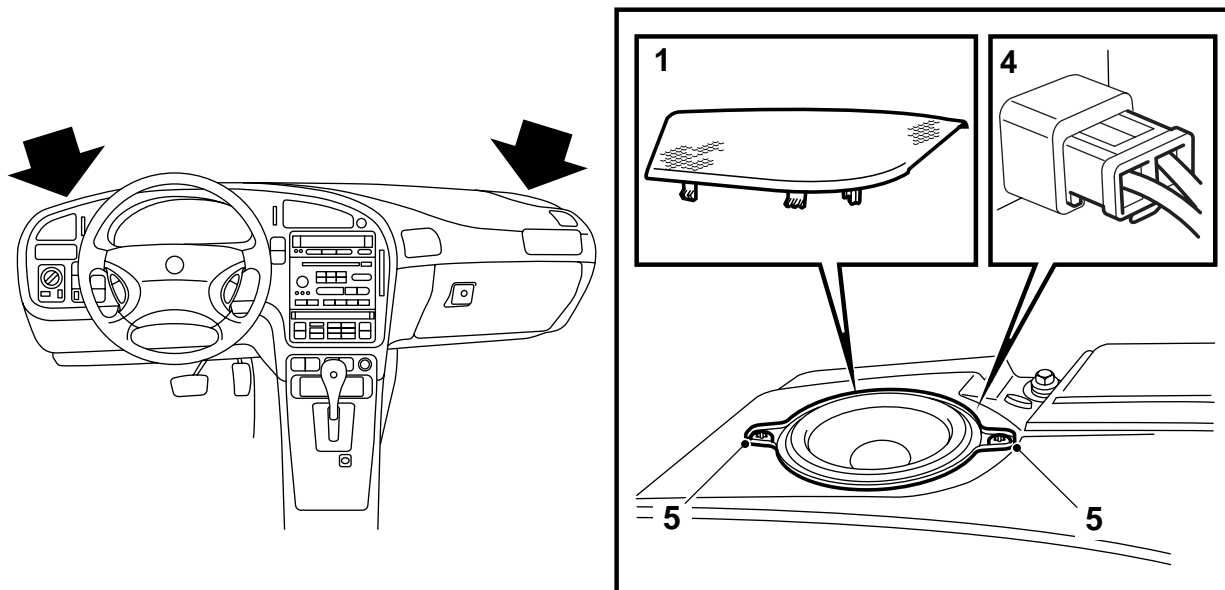
Haut-parleurs, tableau de bord/portes arrière

Accessories Part No.	Group	Date	Instruction Part No.	Replaces
400 106 753 400 106 746	9:36-3	Feb 99	47 12 279	47 12 279 Nov 96



E930A104

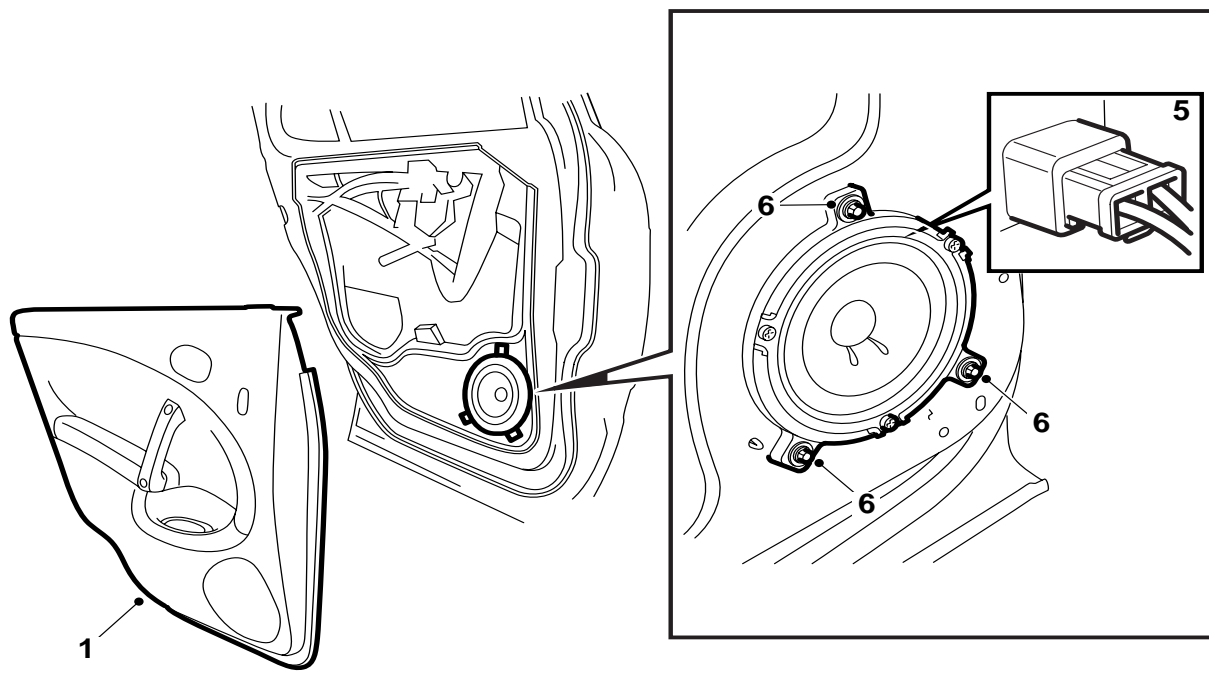
- 1 Haut-parleur, tableau de bord (2).
- 2 Vis, tableau de bord (4).
- 3 Haut-parleur, portes arrière (2).
- 4 Vis, portes arrière (6).



E367A005

Haut-parleurs de tableau de bord

- 1 Déposer la grille de haut-parleur.
- 2 Localiser le connecteur.
- 3 Sectionner le collier qui maintient le conducteur.
- 4 Relier le connecteur au haut-parleur.
- 5 Mettre le haut-parleur en place et visser les deux vis.
- 6 Monter l'autre haut-parleur de la même façon.
- 7 Activer la radio et contrôler que les deux haut-parleurs fonctionnent.
- 8 Reposer les grilles (par encliquetage).



E367A007

Haut-parleurs de portes arrière

- 1 Démontez et déposez la garniture des portes arrière.
- 2 Découpez les garnitures aux formes des haut-parleurs selon les repères situés sur leur verso.
- 3 Localiser le connecteur.
- 4 Sectionner la bande de serrage qui maintient le conducteur.
- 5 Relier le connecteur au haut-parleur.
- 6 Mettre le haut-parleur en place et serrer ses trois vis.
- 7 Poser l'autre haut-parleur de la même manière.
- 8 Activer la radio et contrôler que les deux haut-parleurs fonctionnent.
- 9 Reposer les garnitures de porte.