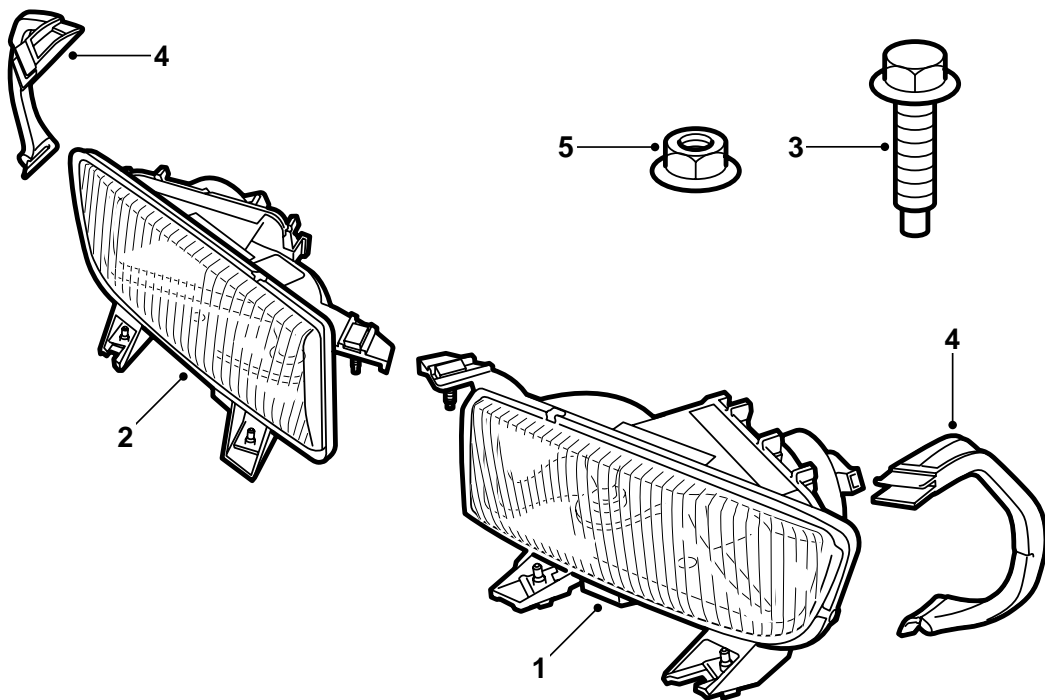


**SAAB****MONTERINGSANVISNING · INSTALLATION INSTRUCTIONS  
MONTAGEANLEITUNG · INSTALLATIONS DE MONTAGE**

## Saab 9-5

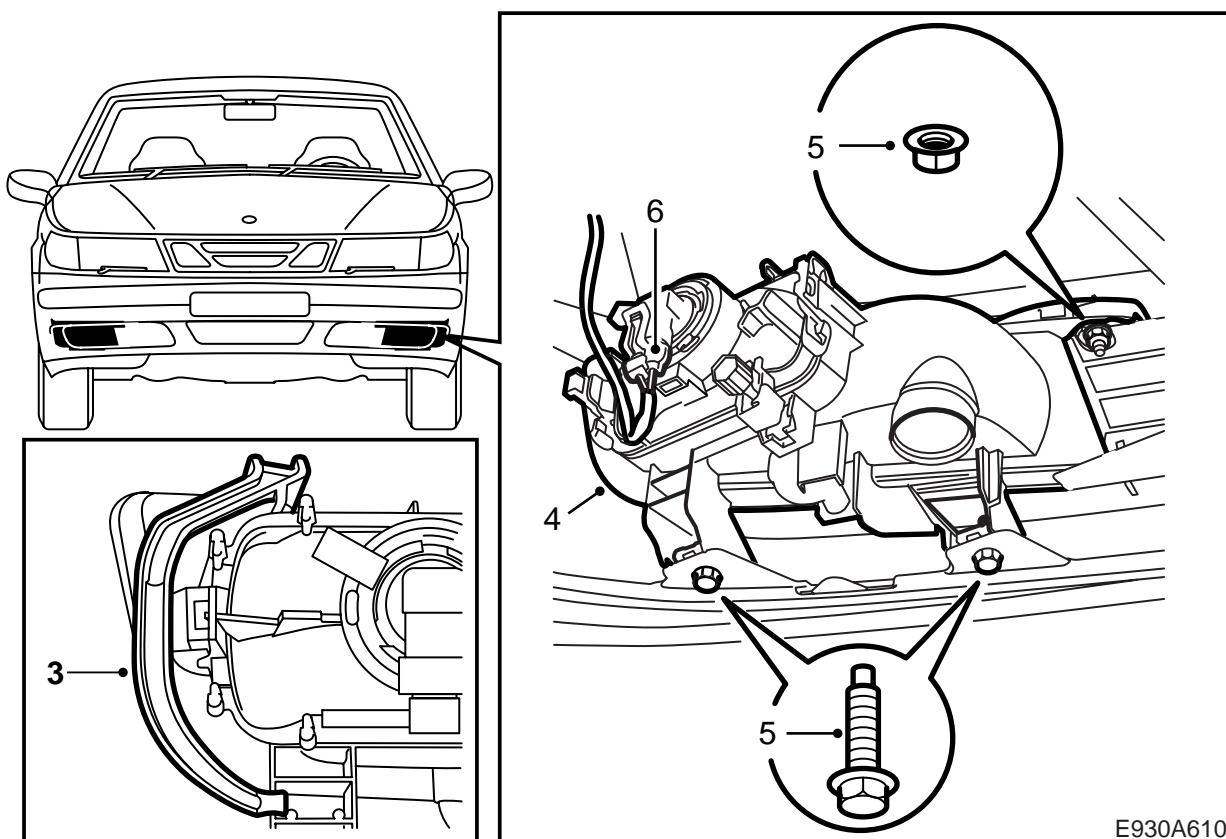
### Antibrouillards

| Accessories Part No. | Group   | Date   | Instruction Part No. | Replaces         |
|----------------------|---------|--------|----------------------|------------------|
| 400 107 330          | 9:35-03 | Jun 98 | 48 33 208            | 48 33 208 Sep 96 |



E930A609

- 1 Antibrouillard gauche
- 2 Antibrouillard droit
- 3 Vis avec rondelle (x4)
- 4 Support (x2)
- 5 Ecrou avec rondelle



- 1 Déposer le couvercle droit et gauche situé sur la partie basse du pare-chocs.
- 2 Desserrer le câblage en place destiné aux antibrouillards. Il se trouve devant le couvercle (connecteur 2 broches avec câbles rouge/noir et noir).
- 3 Poser le support repéré RH sur l'antibrouillard droit et le support repérer LH sur l'antibrouillard gauche.
- 4 Poser les antibrouillards sur le pare-chocs, la fixation du support devant s'enboîter autour de la barre en aluminium.
- 5 Serrer les vis sur les fixations (munies d'attaches) du bord inférieur. Les écrous se vissent sur le bord supérieur.
- 6 Brancher les connecteurs de chaque antibrouillard.
- 7 Régler la portée de l'antibrouillard et s'assurer que les faisceaux ne se mélangent pas.
- 8 Contrôler que les conditions d'activation et de désactivation sont conformes aux normes en vigueur.