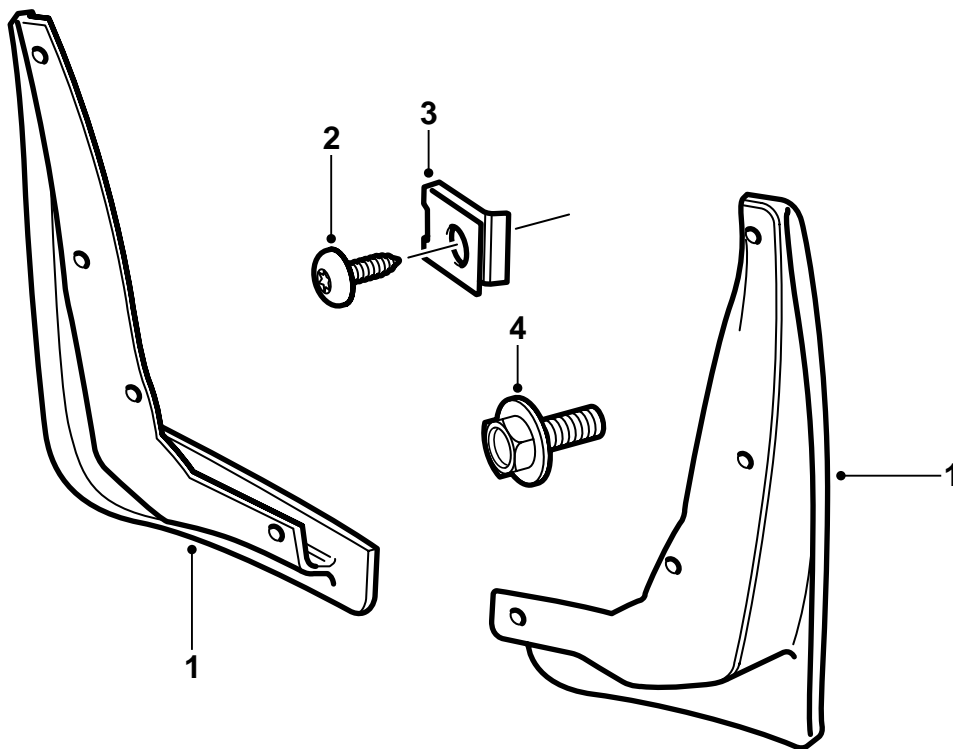


**SAAB****MONTERINGSANVISNING · INSTALLATION INSTRUCTIONS
MONTAGEANLEITUNG · INSTALLATIONS DE MONTAGE**

Saab 9-5

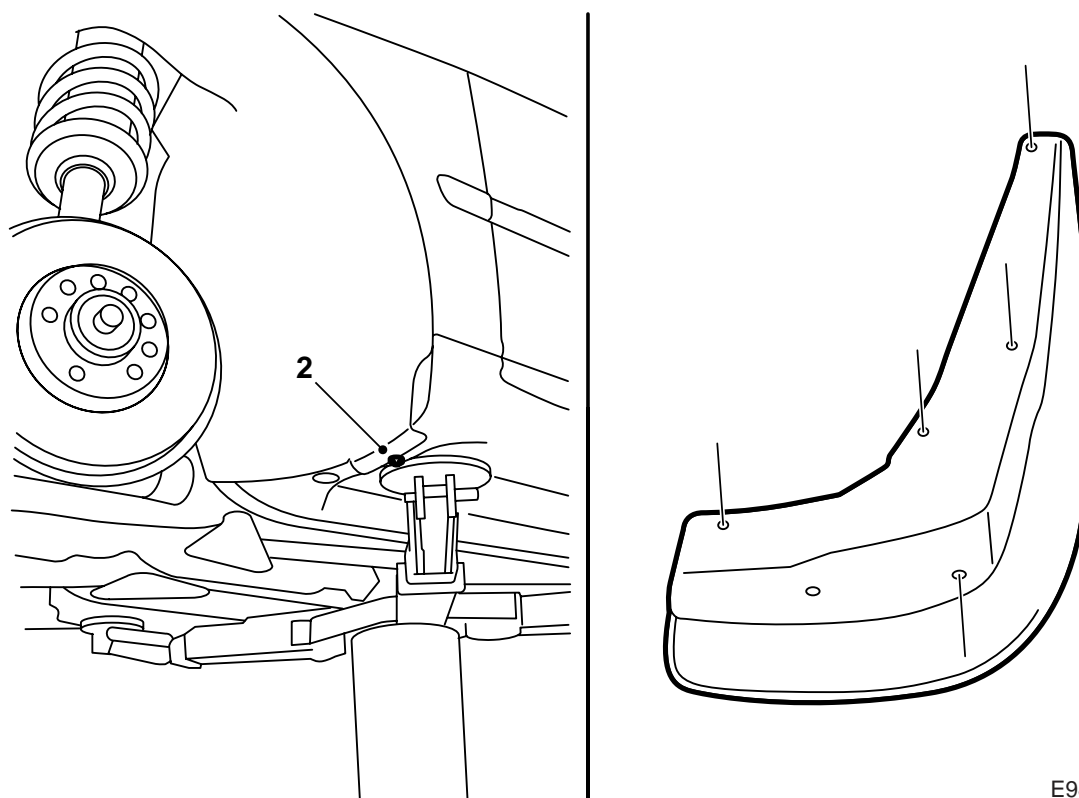
Bavettes, avant

Accessories Part No.	Group	Date	Instruction Part No.	Replaces
400 107 967	8:45-13	Jun 98	48 33 075	48 33 075 Dec 97



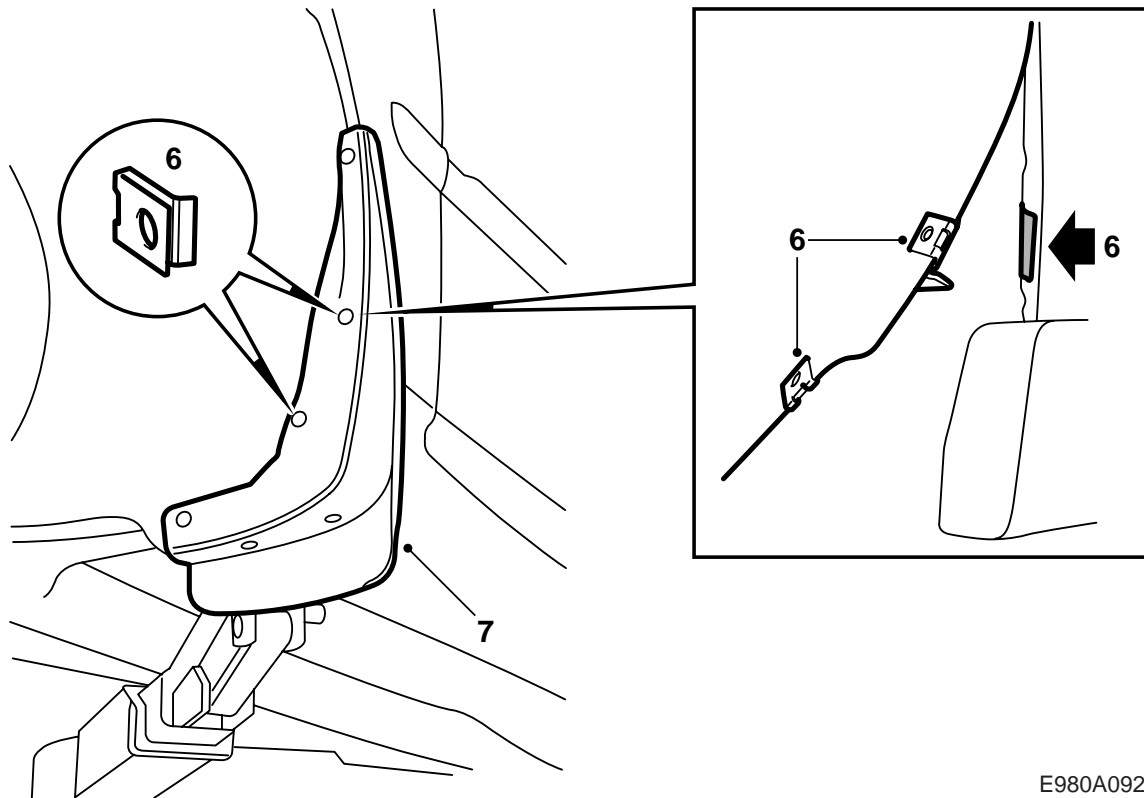
E980A090

- 1 Bavettes, avant (2 au total)
- 2 Vis (10 au total)
- 3 Clips (4 au total)
- 4 vis (2 au total)



E980A091

- 1 Braquer complètement les roues.
- 2 Retirez la vis du bord inférieur de l'aile intérieure dans la protection de seuil et mettez la vis au rebut.
- 3 Positionnez la bavette contre l'aile et le seuil. Pressez la bavette vers l'intérieur et vers le haut.
- 4 Marquez les trous à l'aide d'un poinçon ou d'un outil similaire.
- 5 Percer 5 trous avec un foret de 3,5 mm.



E980A092

- 6 Coller un morceau de ruban adhésif résistant sur l'aile, à hauteur de l'autre trou - voir figure.
Monter 2 attaches sur les trous centraux.
- 7 Serrez les vis de fixation de la bavette. La vis hexagonale fournie avec le kit remplace l'ancienne vis du bord inférieur de seuil.