



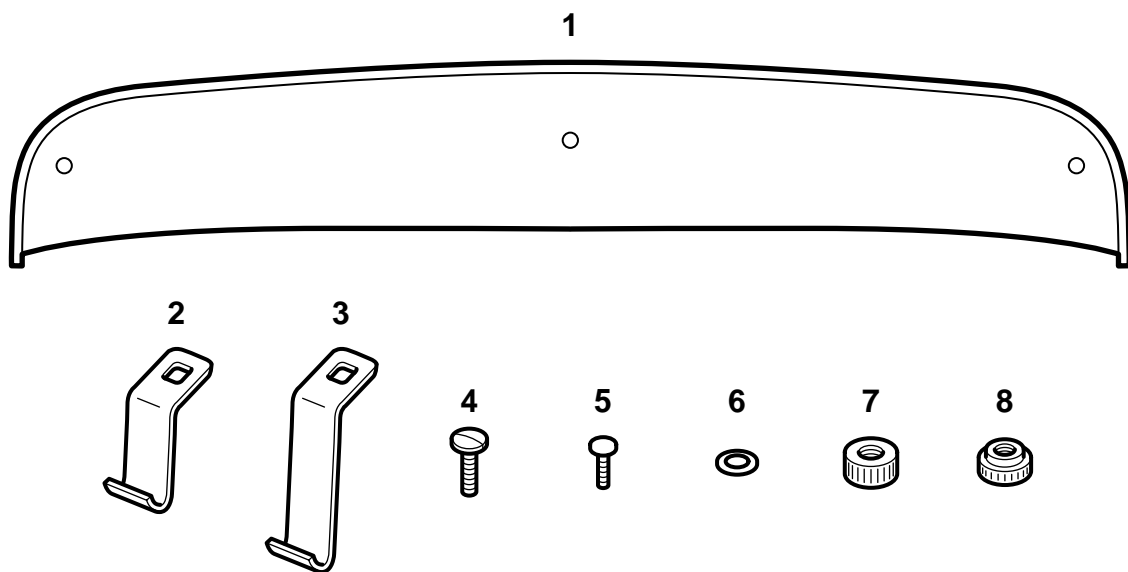
SAAB

**MONTERINGSANVISNING · INSTALLATION INSTRUCTIONS
MONTAGEANLEITUNG · INSTALLATIONS DE MONTAGE**

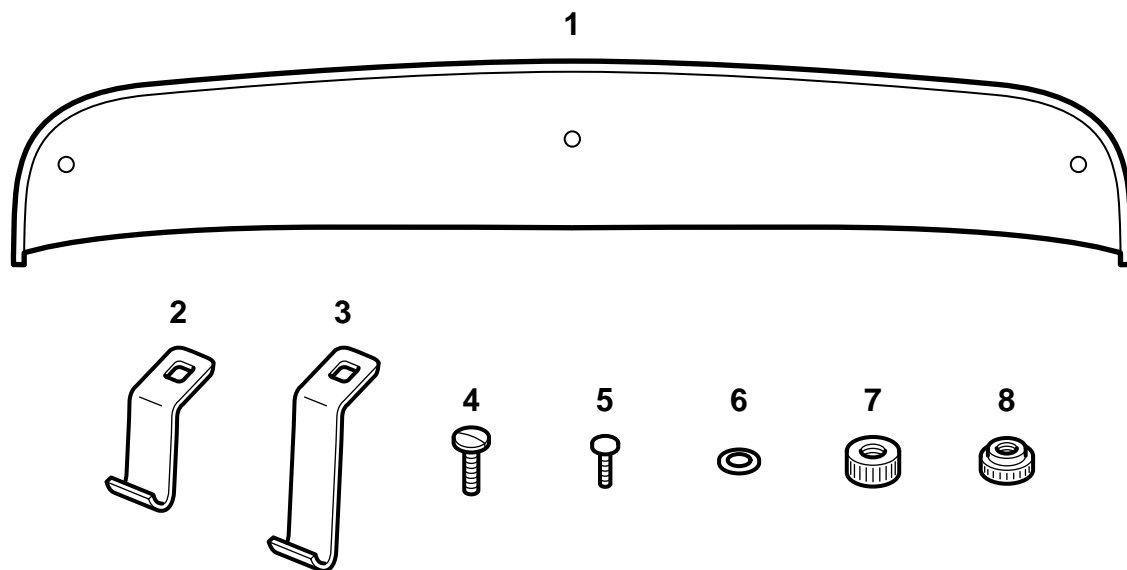
Saab 9-5

Défecteur d'air

Accessories Part No.	Group	Date	Instruction Part No.	Replaces
400 108 049	8:45-12	Apr 99	48 55 425	48 55 425 Jun 97

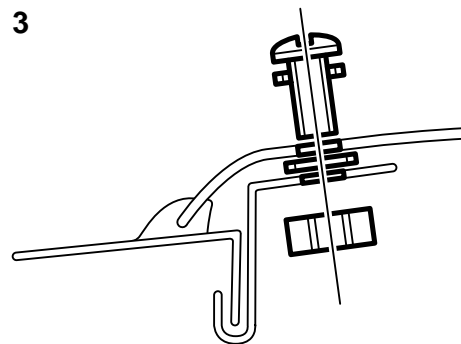
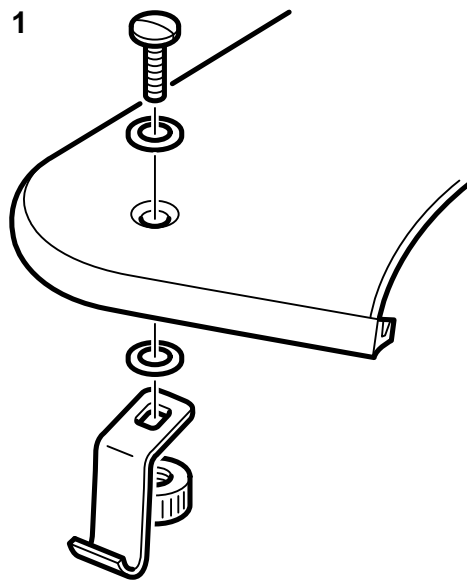


E980A037



E980A037

- 1 Déflecteur avec baguette en caoutchouc
- 2 Patte de fixation extérieure (2)
- 3 Patte de fixation centrale (1)
- 4 Vis extérieure (2)
- 5 Vis intérieure (1)
- 6 Rondelle (5)
- 7 Ecrou extérieur (2)
- 8 Ecrou intérieur (1)



E980A038

- 1 Poser les supports de fixation sans les serrer sur le déflecteur, comme indiqué sur la figure. Au niveau du support central, ne placer qu'une rondelle entre le déflecteur et le support.
- 2 Ouvrir le toit ouvrant. Placer correctement le déflecteur sur le toit. Tourner correctement les pattes de fixation.
- 3 Enfoncer le déflecteur dans ses pattes de fixation puis accrocher ces dernières au toit.
- 4 Contrôler l'étanchéité de la baguette en caoutchouc.
- 5 Serrer les écrous à la main.