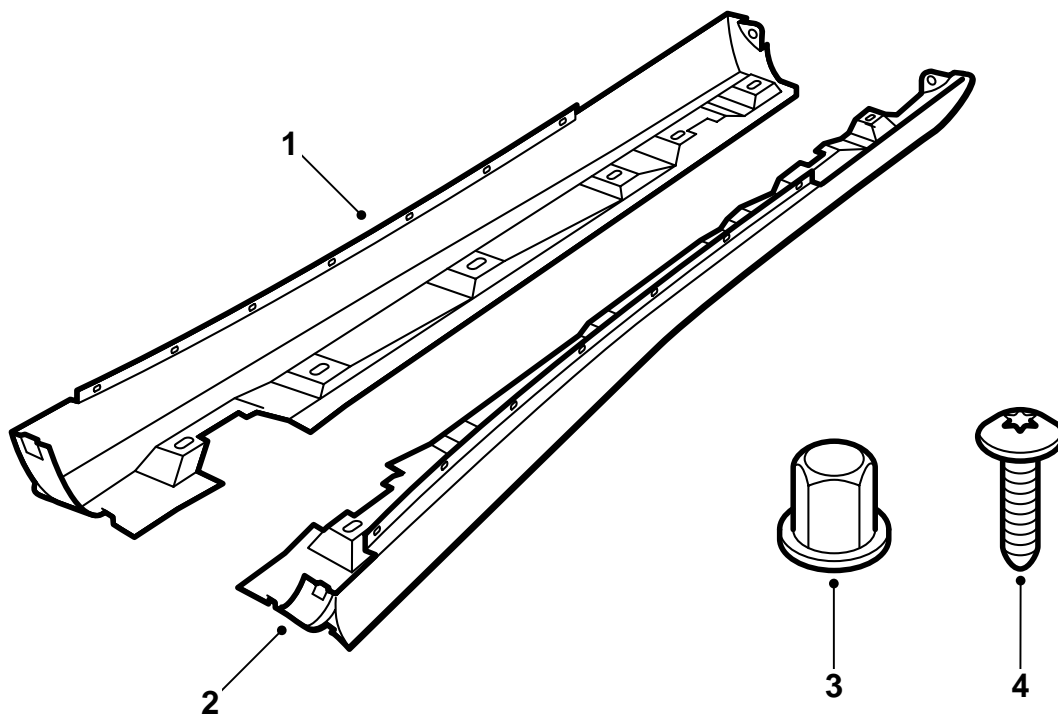


**SAAB****MONTERINGSANVISNING · INSTALLATION INSTRUCTIONS
MONTAGEANLEITUNG · INSTALLATIONS DE MONTAGE**

Saab 900 3D M94-/CV M95-, Saab 9-3 3D/CV

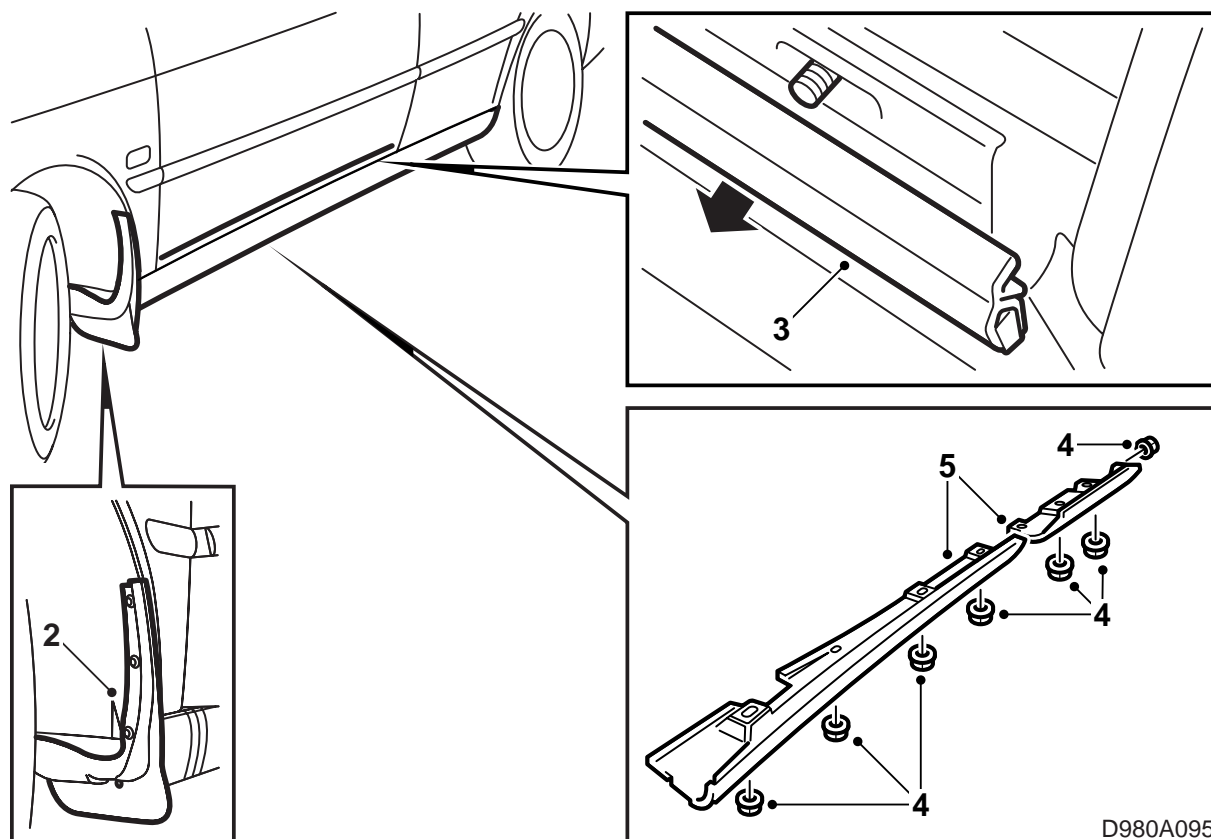
Elargisseur de seuil

Accessories Part No.	Group	Date	Instruction Part No.	Replaces
400 109 005	9:84-06	Jun 00	47 86 471	47 86 471 Sep 98



D980A307

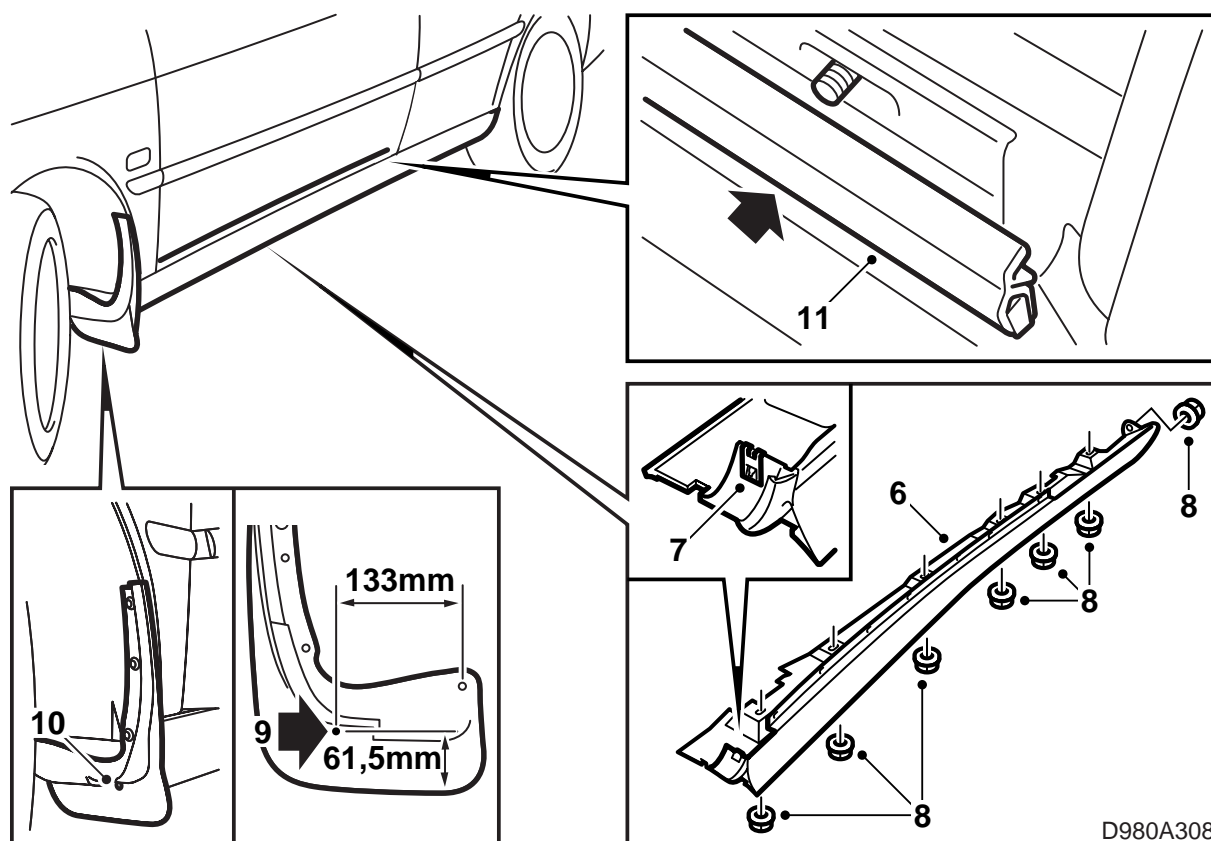
- 1 Elargisseur de seuil droit (1)
- 2 Elargisseur de seuil gauche (1)
- 3 Ecrou en plastique (14)
- 4 Vis (2)



L'instruction de montage est valable pour le côté gauche de la voiture. Reprendre les points sur le côté droit.

Les élargisseurs sont traités avec un apprêt noir et sont prêts à être peints.

- 1 Peindre les élargisseurs avec la peinture carrosserie. Voir le chapitre "Précautions avant de peindre".
- 2 Déposer le garde-boue.
- 3 Déposer la baguette de seuil sans déformer la barre métallique qu'elle contient.
- 4 Dévisser les écrous en plastique qui maintiennent la protection de seuil.
- 5 Déposer le clip au bord avant du renfort de seuil puis déposer le renfort de seuil (2 parties) en le dégageant des vis de soudure. Commencer par la partie avant.



- 6 Poser l'élargisseur (1 partie) sur les vis de soudure.
- 7 Poser le clip au bord avant de l'élargisseur de seuil.
- 8 Visser les écrous en plastique qui maintiennent les élargisseurs.
- 9 Laver le garde-boue et repérer la marque au dos. En l'absence de marque, faire une marque d'après l'illustration.
Percer un trou de 6 mm à travers la marque du garde-boue.
- 10 Monter le garde-boue au passage de roue ainsi qu'à la fixation de l'élargisseur de seuil à travers le nouveau trou.
- 11 Poser la baguette de seuil (la partie bouchée est tournée vers l'arrière, la baguette en caoutchouc est tournée vers le haut).

Précautions avant de peindre sur plastique PUR-RIM apprêté

- Pendant l'opération, placer les élargisseurs de sorte qu'ils ne puissent se déformer.
- La température ne doit pas excéder +40°C (104°F).
- Les élargisseurs sont apprêtés par le fournisseur.
- Porter des gants propres pour manipuler les élargisseurs.

Temps de séchage

70 minutes à 40°C (104°F)

Préparation

- Pour garantir un résultat excellent, appliquer d'abord une couche de remplissage.
- Poncer les surfaces apprêtées. Utiliser du papier abrasif 3M 1200 ou 800.