

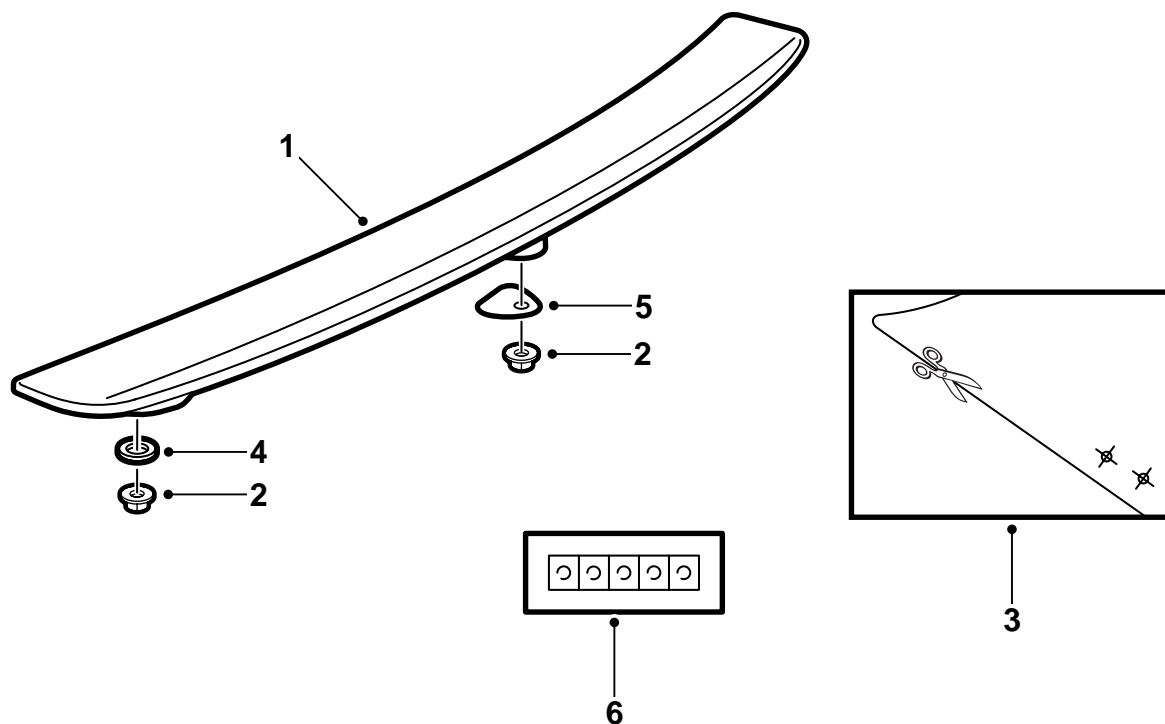


**MONTERINGSANVISNING · INSTALLATION INSTRUCTIONS  
MONTAGEANLEITUNG · INSTRUCTIONS DE MONTAGE**

**Saab 900 CV M95-, Saab 9-3 CV**

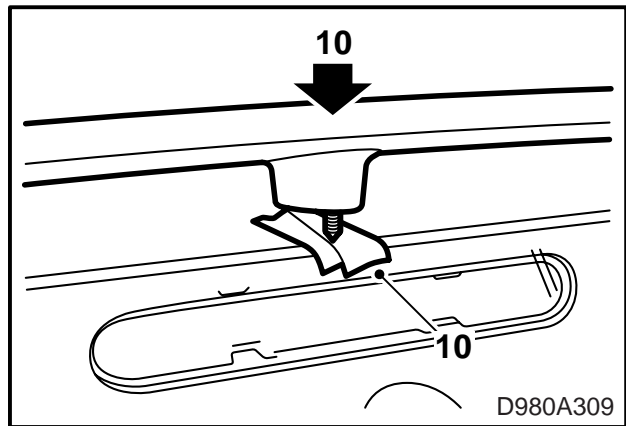
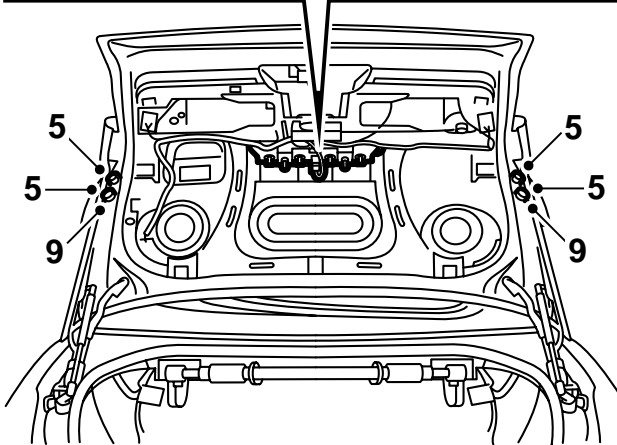
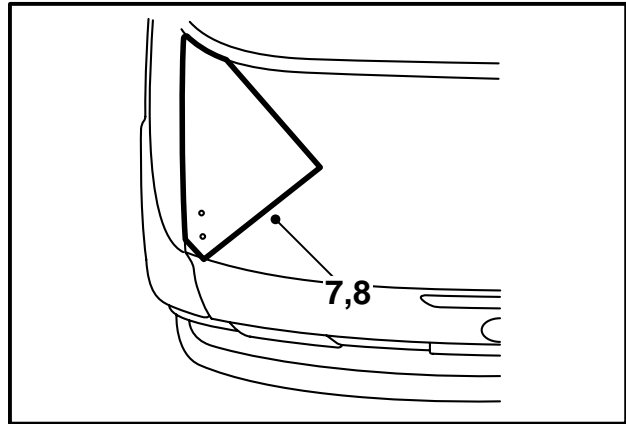
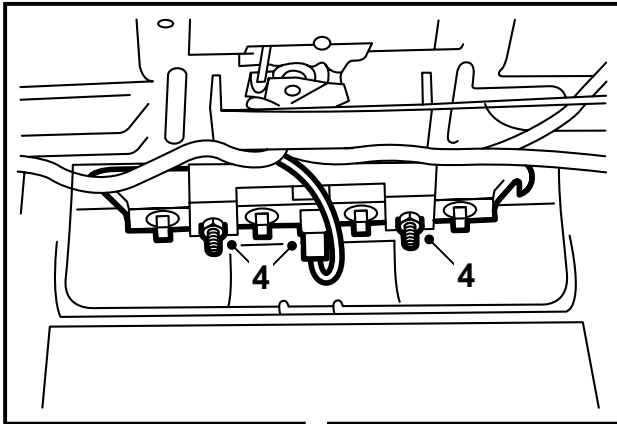
Spoiler arrière

Accessories Part No.	Group	Date	Instruction Part No.	Replaces
400 109 021	9:84-03	Jun 00	49 12 978	49 12 978 Aug 98



D980A060

- 1 Spoiler (1)
- 2 Erou (5)
- 3 Gabarit (1)
- 4 Joint rond (4)
- 5 Joint de pied intermédiaire (1)
- 6 Rondelle en zinc (5)



Le spoiler est traité en surface avec un apprêt noir permettant d'appliquer directement la peinture.

- 1 Peindre le spoiler de la même couleur que la carrosserie. Voir le chapitre "Consignes de vernissage pour plastique PUR-RIM apprêté" de la présente notice de montage.
- 2 Ouvrir le hayon.
- 3 Déposer la garniture interne du coffre.
- 4 Déposer le feu stop central.
- 5 Démontez les coussinets en caoutchouc. Noter de combien de tours les coussinets sont vissés.  
**9-3** Démontez les obturateurs en caoutchouc.
- 6 Découper puis mettre le gabarit de perçage en place conformément aux instructions visibles sur le gabarit.
- 7 Repérer les trous extérieurs de perçage avec un pointeau.

### Important

Procéder avec précision.

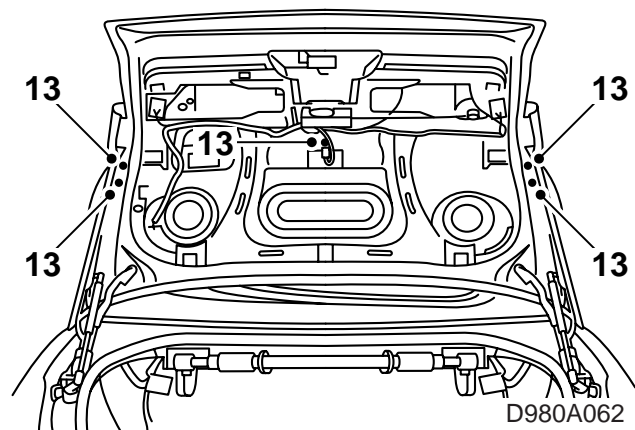
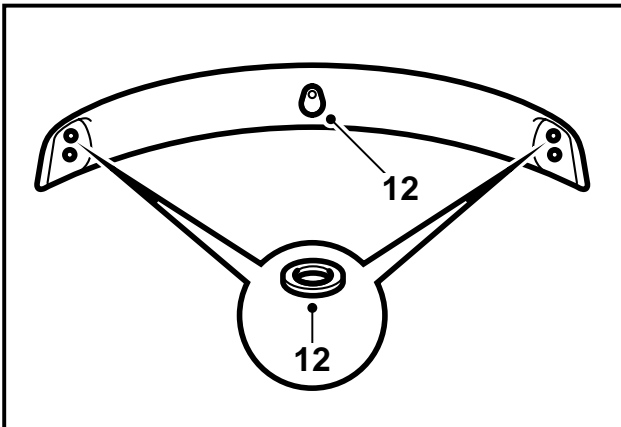
- 8 Percer un trou avec une mèche de 8 mm, selon les marquages.  
**900:** Percer également au-travers de la tôle du dessous.

- 9 **900:** Percer par en-dessous avec une mèche de 16 mm uniquement au-travers de la tôle du dessous selon les marquages du point précédent.

### Important

Utiliser un guide pour ne pas percer au-travers de la tôle supérieure.

- 10 Repérer la position approximative du trou centrale avec un ruban. Mettre le spoiler en place et appuyer au centre. Retirer le spoiler. La vis centrale doit avoir laissé une trace sur le ruban.
- 11 Percer conformément au repère central.  
Utiliser un foret de 8 mm.
- 12 Traiter les trous de perçage contre la corrosion de la manière suivante :
  - Débavurer le trou et éliminer les éclats.
  - Appliquer l'apprêt Standox 1K Füllprimer ou équivalent.
  - Appliquer une couche de vernis.
  - Appliquer le ruban en zinc sur les trous de perçage puis l'enfoncer avec un tournevis afin qu'il se replie sur les bords.



D980A062

- 13 Monter les joints puis mettre le spoiler en place sur le hayon.
- 14 Visser les écrous de fixation du spoiler.  
**Couple de serrage : 6 Nm (4.5 lbf ft)**

### Achtung

Attention de ne pas laisser tomber les écrous dans le hayon.

- 15 Monter l'obturateur et les coussinets en caoutchouc. Ajuster les coussinets selon le réglage antérieur.
- 900:** Obturateur en caoutchouc 95 50 476 (x2), à commander séparément.
- 16 Poser le feu stop central.
- 17 Reposer la garniture de la face interne du hayon.

### **Consignes de vernissage sur plastique PUR-RIM apprêté**

- Avant le vernissage, placer le spoiler dans une position lui permettant de ne pas se déformer pendant l'opération.
- La température ne doit pas excéder +40°C (104°F).
- Le spoiler est déjà apprêté par le fournisseur.
- Utiliser des gants propres pour manipuler le spoiler.

### **Temps de séchage**

70 minutes à 40°C (104°F).

### **Préparation**

- Pour obtenir un bon résultat, appliquer une couche de produit de remplissage.
- Poncer en profondeur les surfaces apprêtées. Utiliser un papier abrasif 3M 1200 ou 800.