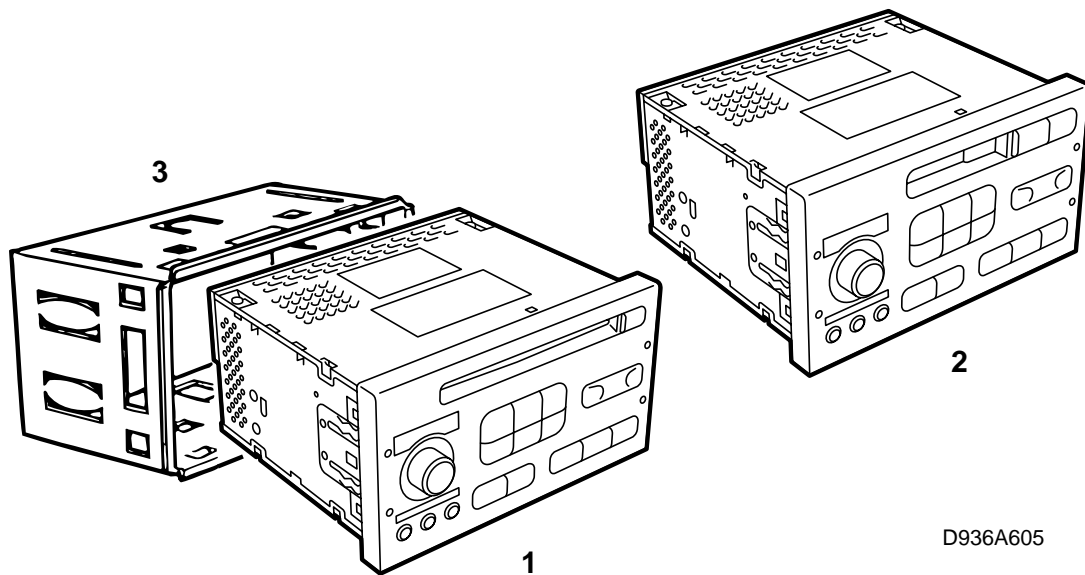


**SAAB****MONTERINGSANVISNING · INSTALLATION INSTRUCTIONS  
MONTAGEANLEITUNG · INSTALLATIONS DE MONTAGE****Saab 9-3**

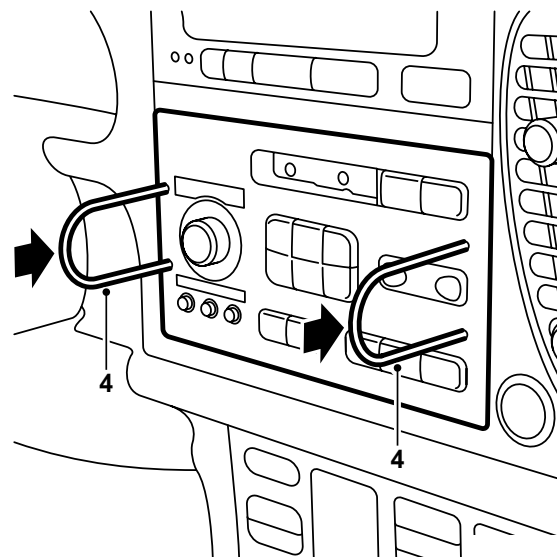
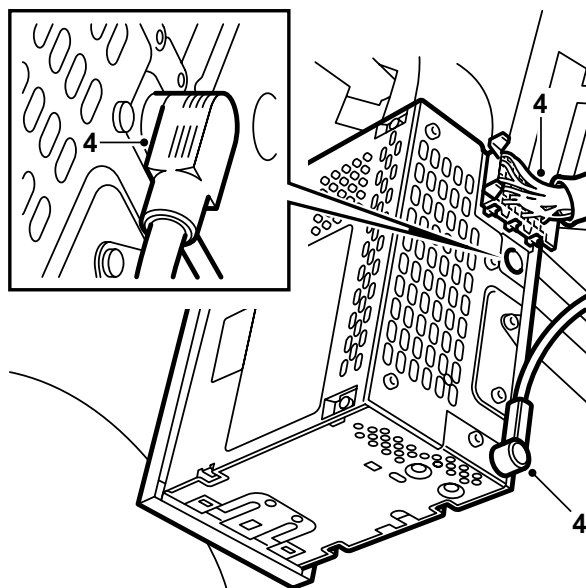
Système radio

Accessories Part No.	Group	Date	Instruction Part No.	Replaces
400 109 161				
400 109 146				
400 109 120				
400 109 112				
400 109 104				
400 109 138	9:36-9	Jan 98	50 36 355	



D936A605

- 1 Unité principale (Radio/CD)
- 2 Unité principale (Radio/Cassette)
- 3 Panier



D936A606

- 1 Déposer le casier de rangement et le couvercle du tableau de bord.
- 2 Le câblage radio se trouve sur la face interne du couvercle. Couper au besoin le collier qui maintient le câblage en place.
- 3 Insérer le panier radio dans son logement.

### Note

Attention aux câbles lorsque vous insérez le panier.

- 4 Raccorder le câblage de l'unité principale puis insérer cette dernière dans son logement.

### Note

Attention aux câbles lorsque vous insérez l'unité principale.

- 5 Il faut ensuite procéder au "mariage" de l'unité avec la voiture.