



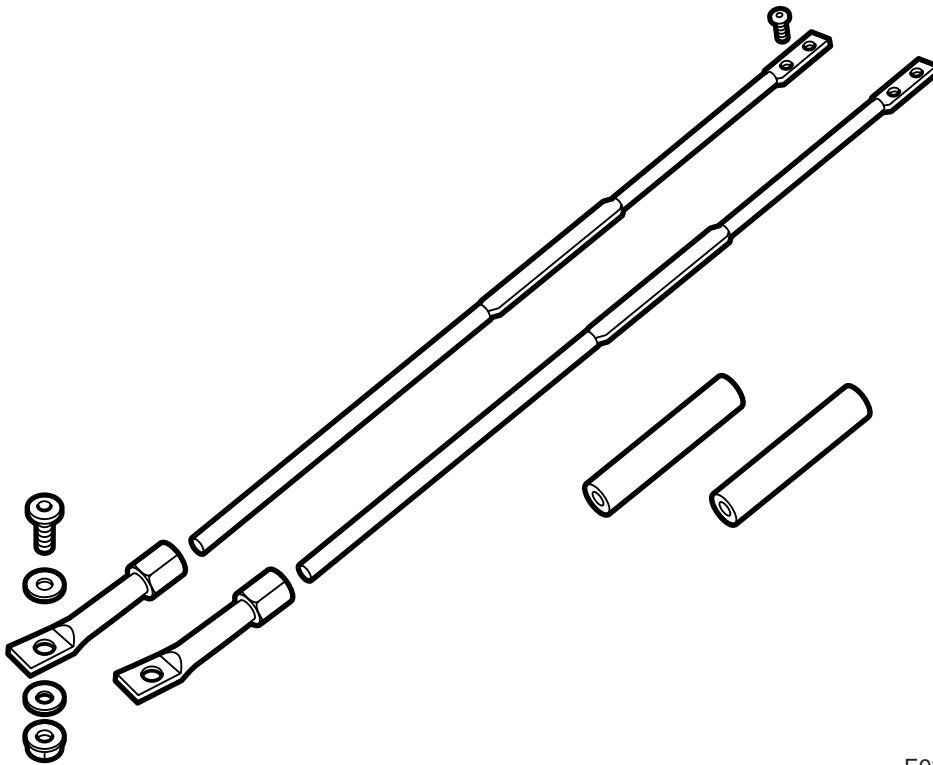
**SAAB**

**MONTERINGSANVISNING · INSTALLATION INSTRUCTIONS  
MONTAGEANLEITUNG · INSTALLATIONS DE MONTAGE**

## Saab 9-5

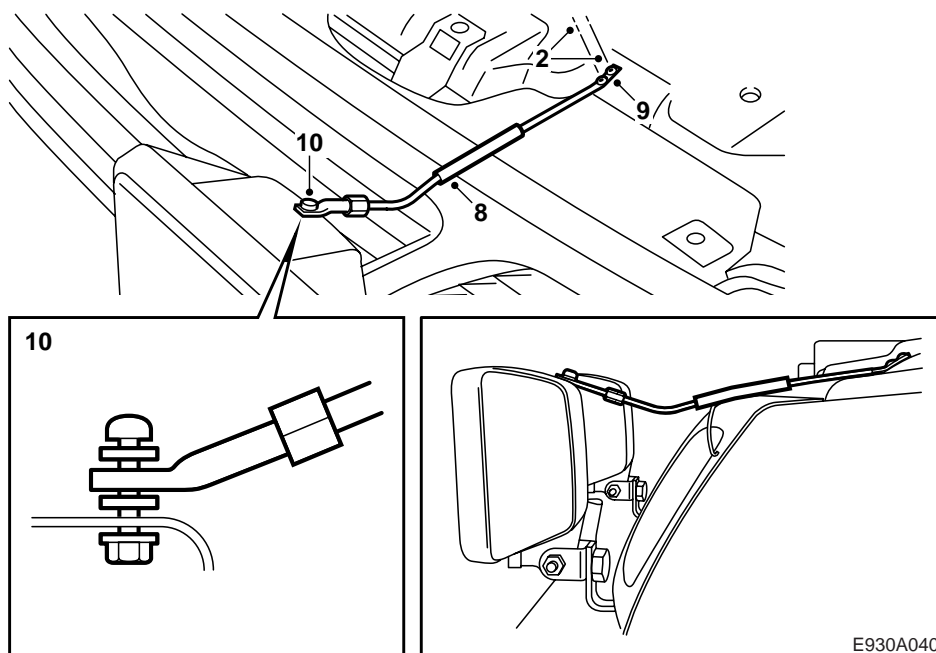
Etai pour feu supplémentaire

Accessories Part No.	Group	Date	Instruction Part No.	Replaces
400 110 540	9:35-1	Jul 98	49 15 633	49 15 633 Feb 98



E930A039

1 Etai, vis de fixation et flexible de rétrécissement compris



- 1 Placer l'étai contre l'enfoncement dans le rail du radiateur.
- 2 Utiliser l'étai comme modèle et percer deux trous d'un diamètre de 2 mm dans les enfoncements dans le rail du radiateur.

**⚠ ATTENTION**

Attention à ne pas endommager le radiateur.

- 3 Retirer les déchets de perforation et les restes de peinture.
- 4 Nettoyer les trous avec du Teroson Rengorare FL.
- 5 Appliquer du Standox 1K Fullprimer et une couche de protection.
- 6 Fabriquer un modèle, par exemple à l'aide d'un mince fil d'acier, pour le positionnement de l'étai.
- 7 Plier l'étai selon le modèle et, si nécessaire, le découper pour l'adapter en fonction du feu supplémentaire.

**Note**

Eviter de plier l'étai au niveau du raccord entre ses sections ronde et plate à cause du risque de le casser à ce niveau.

- 8 Enfiler le flexible de rétrécissement de sorte qu'il recouvre la section plate, puis le fixer à l'aide d'un pistolet thermique.
- 9 Visser l'étai au rail du radiateur à l'aide des vis autofiletées.
- 10 Visser l'étai au feu supplémentaire avec une vis, une rondelle et un écrou, voir figure.
- 11 Régler l'éclairage.