



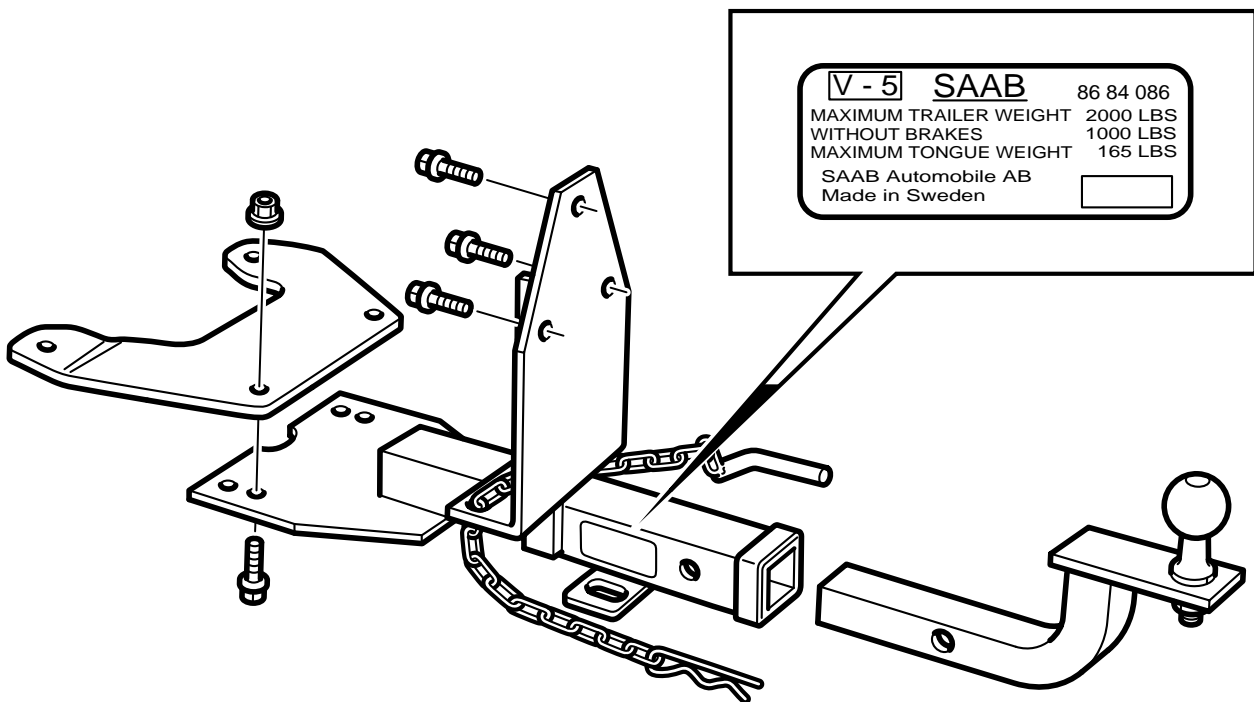
SAAB

**MONTERINGSANVISNING · INSTALLATION INSTRUCTIONS
MONTAGEANLEITUNG · INSTALLATIONS DE MONTAGE**

Saab 900 M94-M98, 9-3

Barre de remorquage

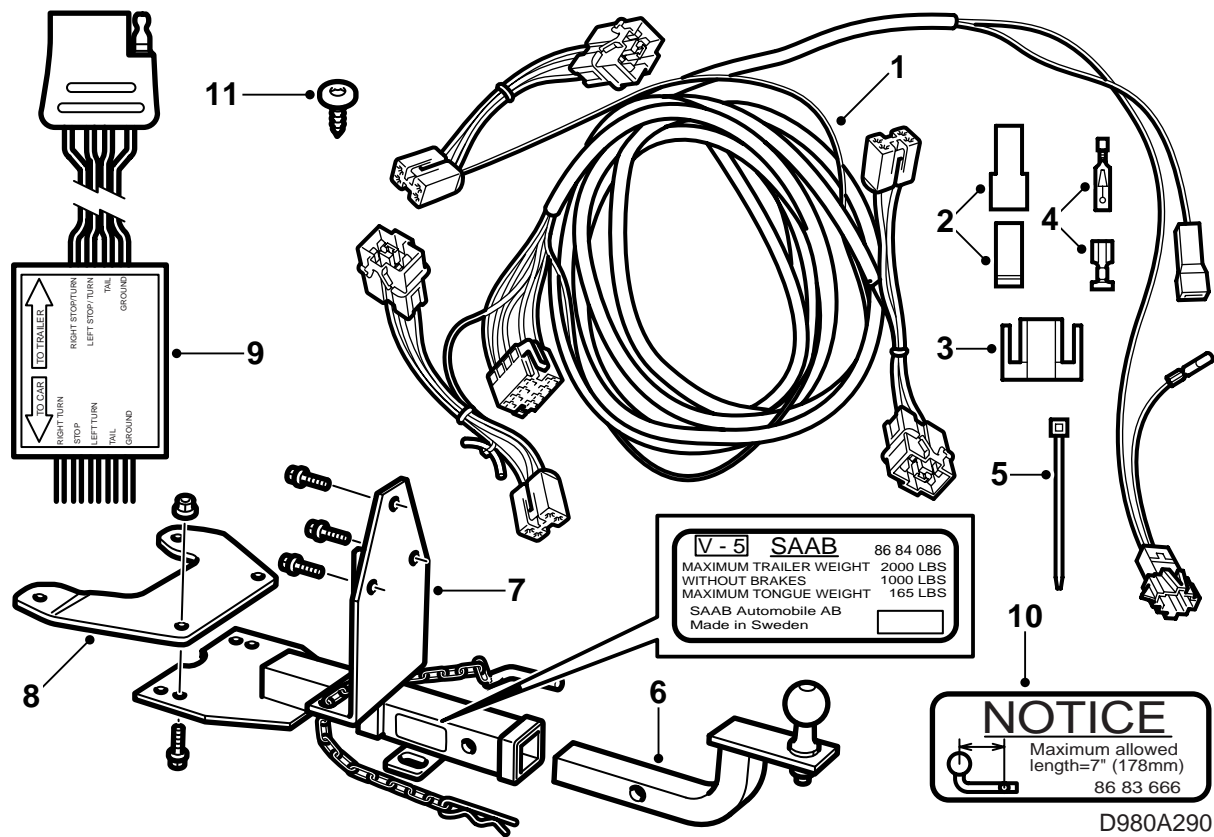
Accessories Part No.	Group	Date	Instruction Part No.	Replaces
400 110 664	8:60-19	Jul 99	49 22 001	86 84 615 Oct 97



NOTICE

Maximum allowed length=7" (178mm)
86 83 666

D980A009



L'ensemble comporte

- 1 Câblage
- 2 Connecteur 1 broche (x2)
- 3 Connecteur 2 broches
- 4 Cosse de câble (x2)
- 5 Collier (x5)
- 6 Boule
- 7 Tôle de fixation
- 8 Fixation avant
- 9 Réseau de conduites avec boîte de diodes
- 10 Plaque d'information
- 11 Vis
- 12 Sac de protection
- 13 Jeu de vis
- 14 Instructions d'entretien

⚠ ATTENTION

Si le branchement est différent que celui décrit, le dispositif de commande ICE sera endommagé.

Note

Contrôler toujours que le montage de la barre de remorquage soit conforme aux exigences des lois et prescriptions en vigueur. Vérifier à ce qu'elles soient suivies correctement.

Poids maximum permis de la remorque:

Remorque équipée de freins: 910 kg (2000 lbs)

Remorque: 455 kg (1000 lbs)

Pression maximum de traction: 75 kg (165 lbs)

Poids complet: 8,8 kg (6.5 lbs)

Le dispositif de remorquage a été conçu et testé selon les standards d'essai V-5, et répond à la Classe 1.

 **ATTENTION**

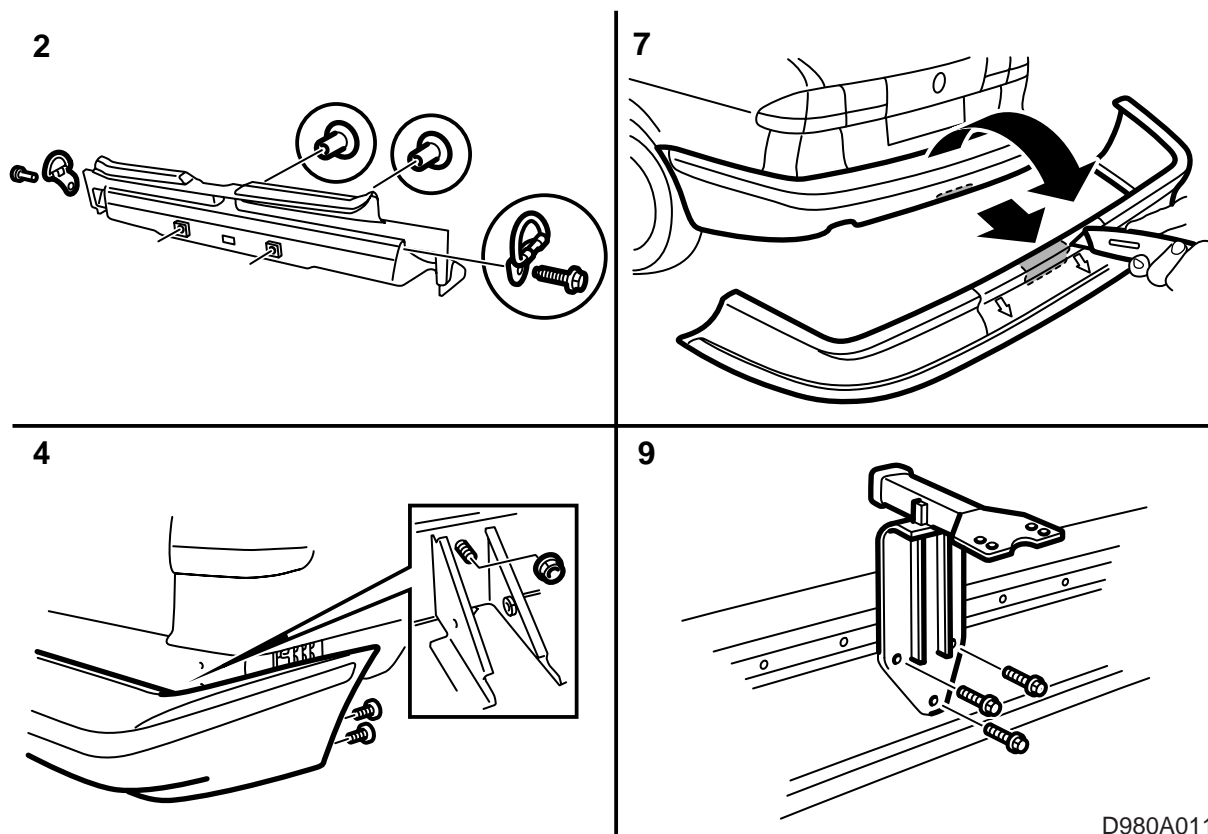
Racler soigneusement tout l'enduit de soubassement sur les surfaces de contact entre barre de remorquage et caisse.

Note

Après avoir percé tous les trous, chasser les copeaux à l'air comprimé et traiter le métal nu avec un produit anticorrosion.

 **ATTENTION**

Mettre en place le faisceau de câblage de la barre de remorquage et le connecter conformément aux instructions fournies avec le faisceau. Si le branchement est différent que celui décrit, le dispositif de commande ICE sera endommagé.



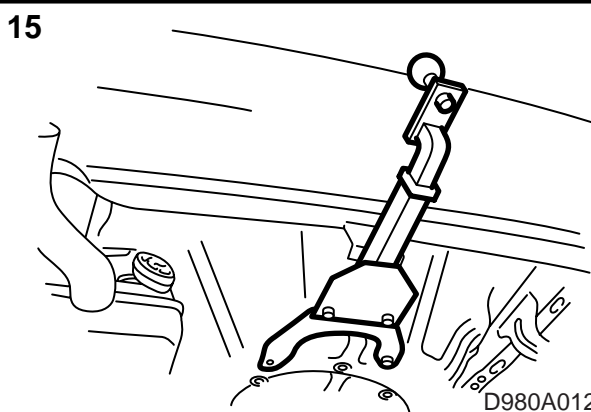
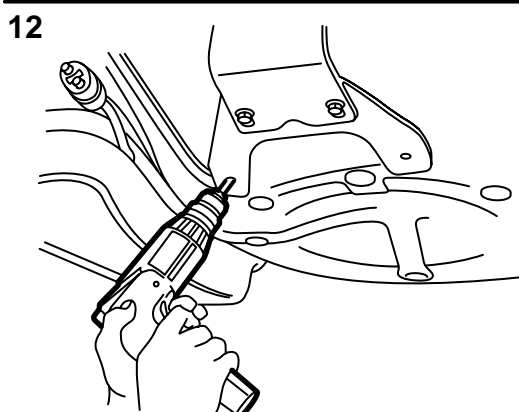
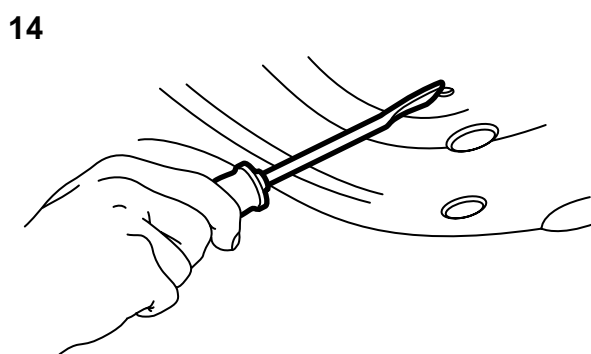
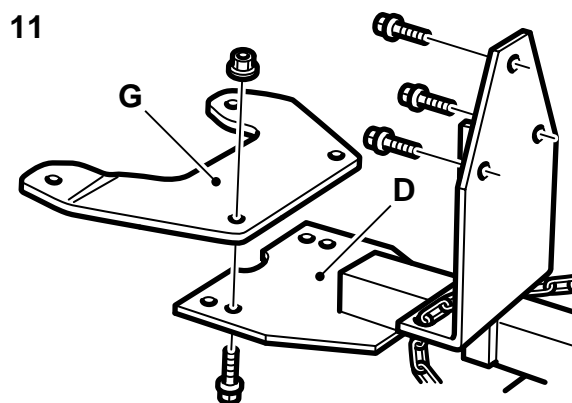
D980A011

- 1 Sortir la roue de secours de son emplacement.
- 2 Démontez les 2 vis et les 2 clips de fixation qui maintiennent la protection de seuil et les œillets de chargement dans le coffre à bagages.
- 3 Démontez la protection de seuil.
- 4 Démontez les écrous du pare-chocs arrière et les 4 vis puis soulever le pare-chocs.
- 5 Démontez 1 vis qui se trouve montée dans l'un des trois trous de vis sur la face arrière du pare-chocs.
- 6 **Saab 900 M94-98:** Découper le gabarit. Appliquer le gabarit et le fixer à l'aide d'un adhésif au pare-chocs. La ligne centrale du gabarit et du pare-chocs doivent concorder.

Important

Il n'est pas nécessaire de modifier le pare-chocs de la Saab 9-3.

- 7 **Saab 900 M94-98:** Effectuer **une coupe superficielle** dans le pare-chocs à l'aide d'un couteau tranchant **autravers de la ligne de coupe** du gabarit.
- 8 **Saab 900 M94-98:** Retirer selon le marquage.
- 9 Monter le dispositif de traction avec 3 vis dans le pare-chocs arrière.
Couple de serrage 40 Nm (30 lbf ft).



D980A012

10 Monter le pare-chocs avec ses quatre écrous.

Couple de serrage 40 Nm (30 lbf ft).

Serrer les vis au niveau du passage du roue.

11 Assembler la tôle de fixation avant (G) avec la tôle de fixation (D). Visser les vis sans les serrer à fond.

12 Ajuster la tôle de fixation avant contre la trappe de la roue de secours et serrer les vis. Utiliser le dispositif de traction comme gabarit et percer 2 trous 10 mm dans la trappe de la roue de secours. Effectuer un tracé dans la pâte du châssis, autour des surfaces de contact du dispositif d'attelage avec la carrosserie.

13 Démontez la tôle de fixation avant.

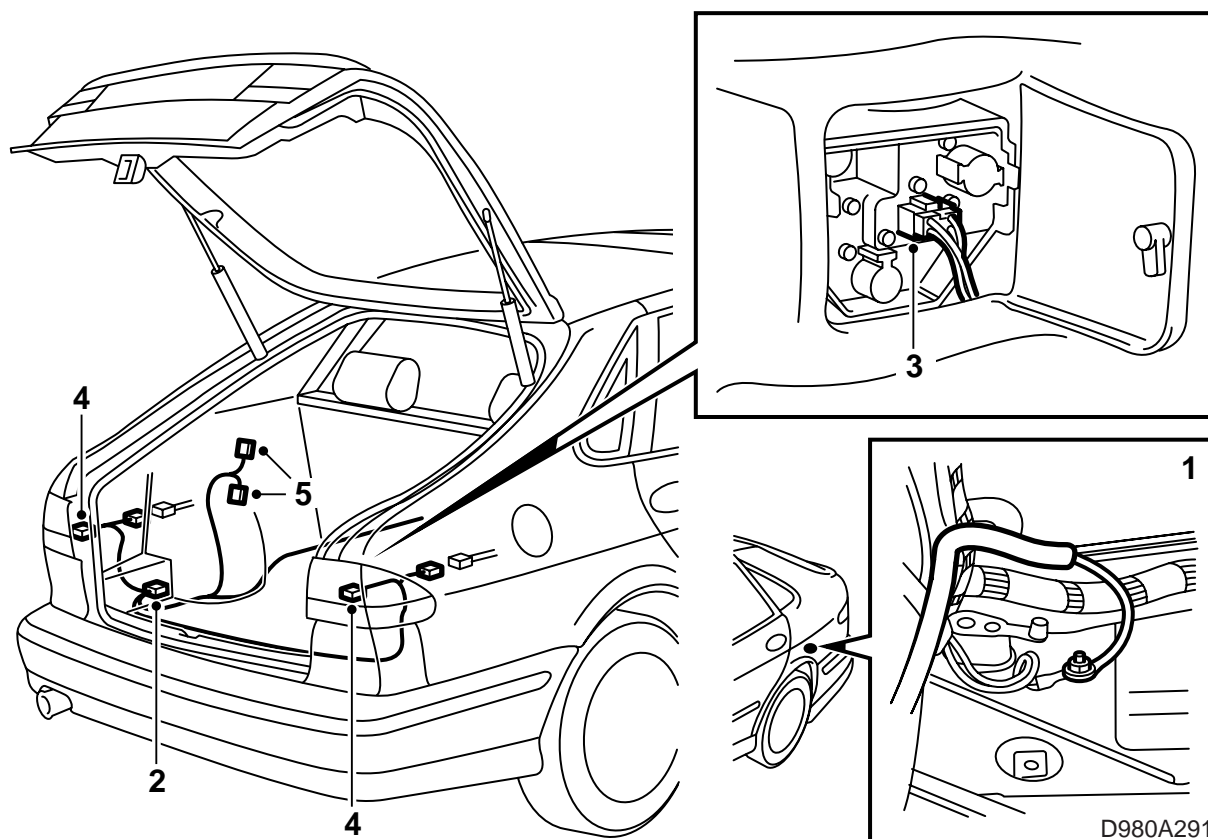
14 Gratter la pâte de châssis dans les zones marquées. Nettoyer le compartiment à bagages afin d'éliminer les copeaux de perçage. Protéger les trous percés contre la corrosion ainsi que la surface de contact entre l'unité de traction et la carrosserie.

15 Assembler la tôle de fixation avant (G) avec la tôle de fixation (D). Monter le dispositif de traction à l'aide de 2 vis et 2 écrous sur les deux trous percés de la trappe de la roue de secours. La vis est montée par l'intérieur du coffre à bagages.

Couple de serrage 50 Nm (37 lbf ft).

Serrer les vis entre la tôle de fixation avant et la tôle de fixation.

Couple de serrage 40 Nm (29.6 lbf ft).

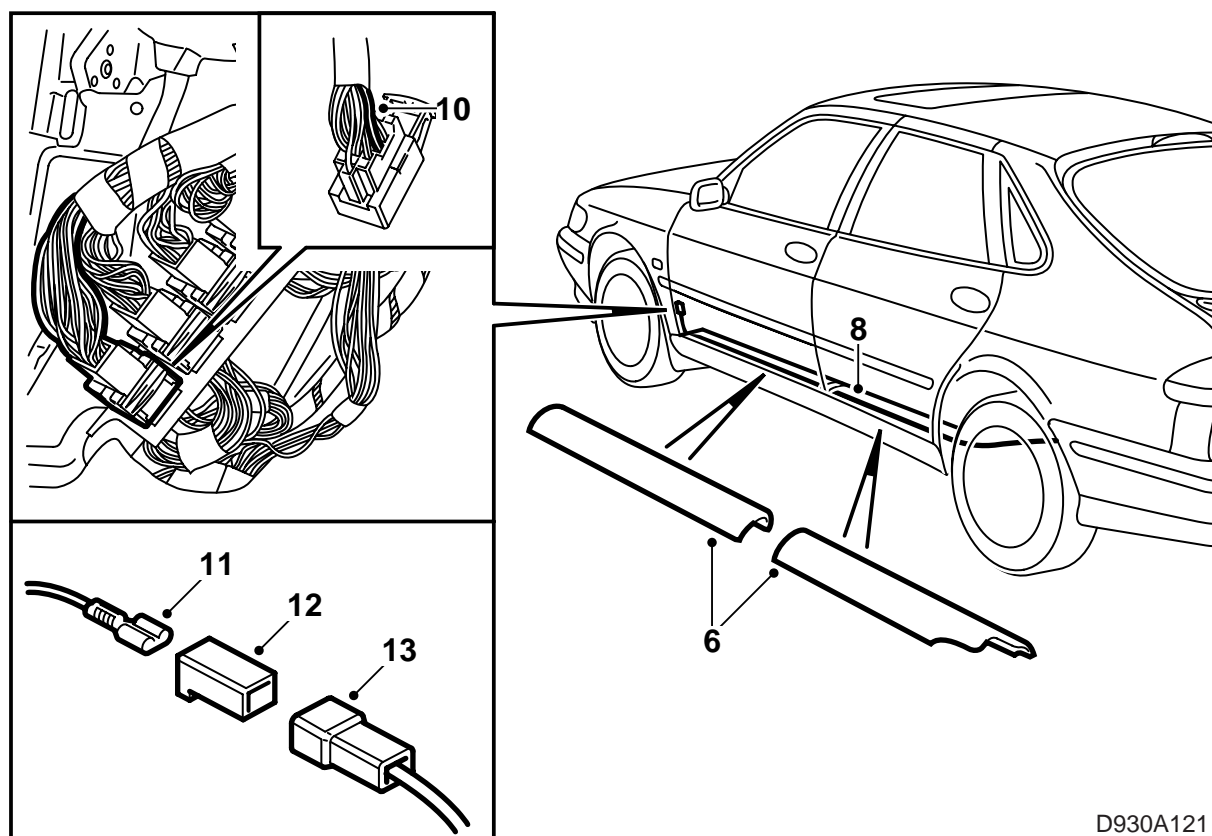


Position initiale :

Garde-seuil arrière déposé.

Garniture arrière gauche déposée.

- 1 Le câble de masse est raccordé au point de masse sous le feux arrière gauche combinés.
- 2 Brancher le connecteur 8 broches au connecteur d'attelage.
- 3 Débrancher le connecteur des combinés arrière.
- 4 Le connecteur du kit de montage avec douille se connecte au feu arrière gauche. L'autre connecteur du même embranchement se connecte au feu arrière droit.
- 5 Ouvrir le connecteur 4 broches noir situé derrière le passage de roue dans le coffre et brancher les autres connecteurs 4 broches de commande.

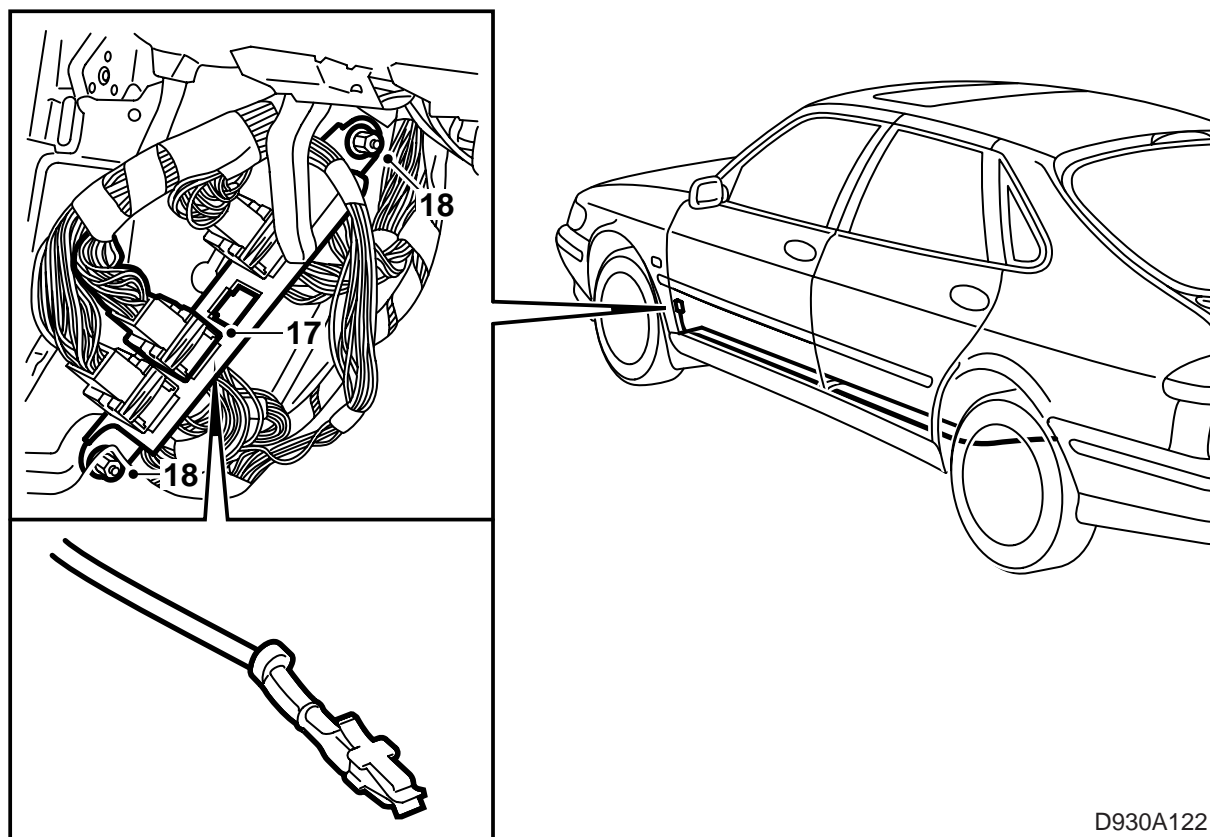


D930A121

- 6 Déposer le garde-seuil gauche et le panneau situé sous le volant.
 - 7 **3D**: Déposer la garniture latérale gauche de la banquette.
 - 8 Tirer le câblage livré le long du côté gauche de la voiture, du coffre jusqu'au tableau de bord.
 - 9 Relever la moquette qui recouvre les connecteurs du support situé sous le montant A.
- Pour la Saab 9-3, passer au point 17.

900

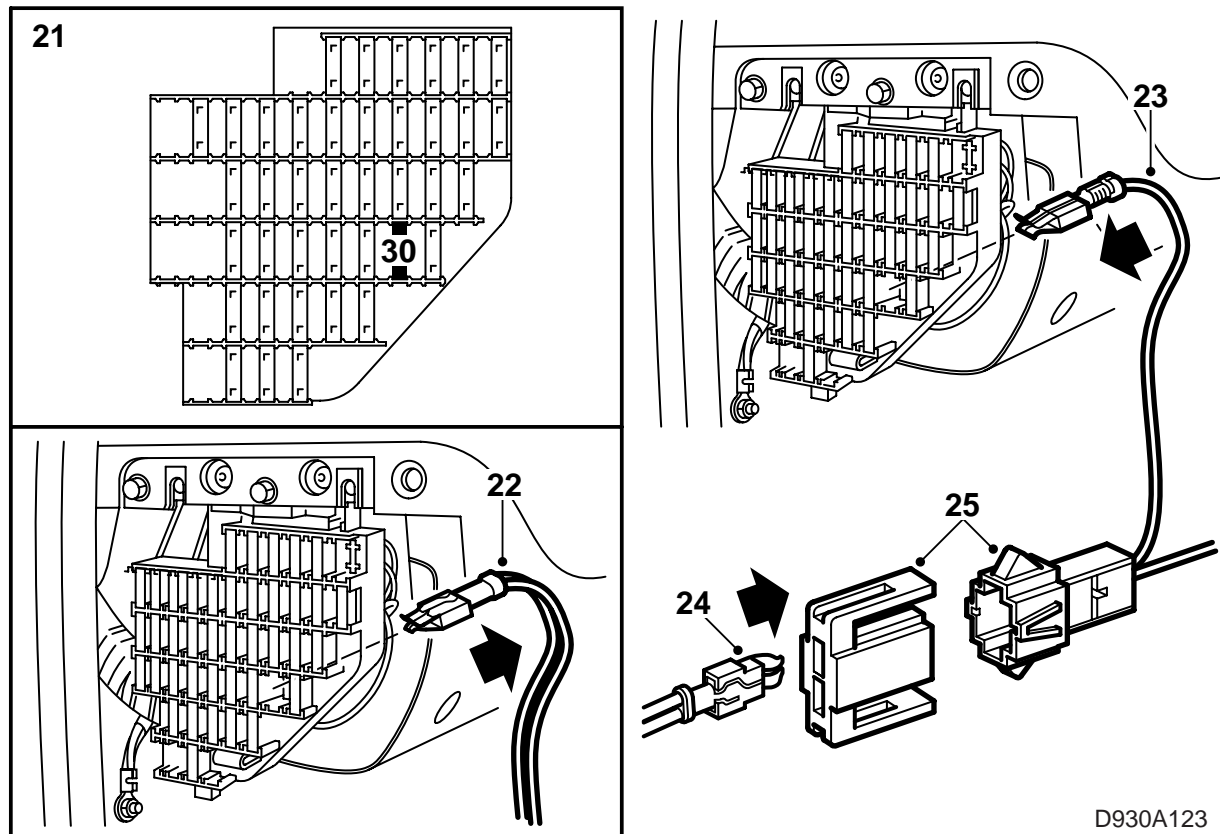
- 10 Couper le câble VIOLET de la broche 13 du connecteur gris 33 broches aussi proche que possible du connecteur.
- 11 Dénuder le câble sur 15 mm environ et poser la douille du kit sur le câble.
- 12 Poser la douille sur le connecteur 1 broche du kit.
- 13 Couper la cosse du câble VIOLET du kit.
- 14 Dénuder le câble sur environ 15 mm et poser la broche du kit sur le câble.
- 15 Poser la broche sur le connecteur 1 broche du kit.
- 16 Assembler les connecteurs.



D930A122

9-3

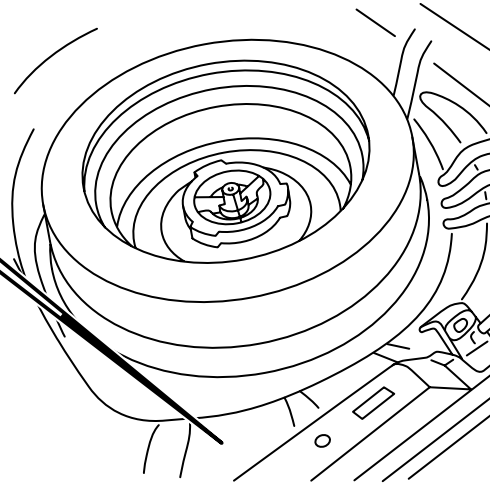
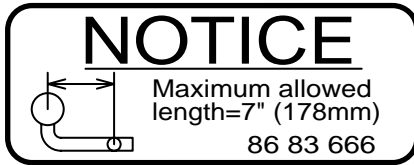
- 17 Ouvrir le connecteur 33 broches.
- 18 Desserrer les deux écrous qui maintiennent le support connecteurs puis écarter le support.
- 19 Poser le câblage VIOLET du kit sur la broche 7 du connecteur bleu du support connecteurs.
- 20 Serrer le support connecteur puis brancher le connecteur 33 broches.



D930A123

- 21 Retirer le fusible 30 des feux arrière. Il se trouve sur le porte-fusible, côté court du tableau de bord.
- 22 Sortir la cosse sur laquelle sont sertis les câbles bleu/blanc.
- 23 Raccorder le câble bleu/blanc livré.
- 24 Brancher la cosse débranchée sur la position 1 du connecteur 2 broches livré.
- 25 Brancher les connecteurs.
- 26 Remonter le fusible.
- 27 Contrôler le fonctionnement.
- 28 Reposer les composants déposés.

34

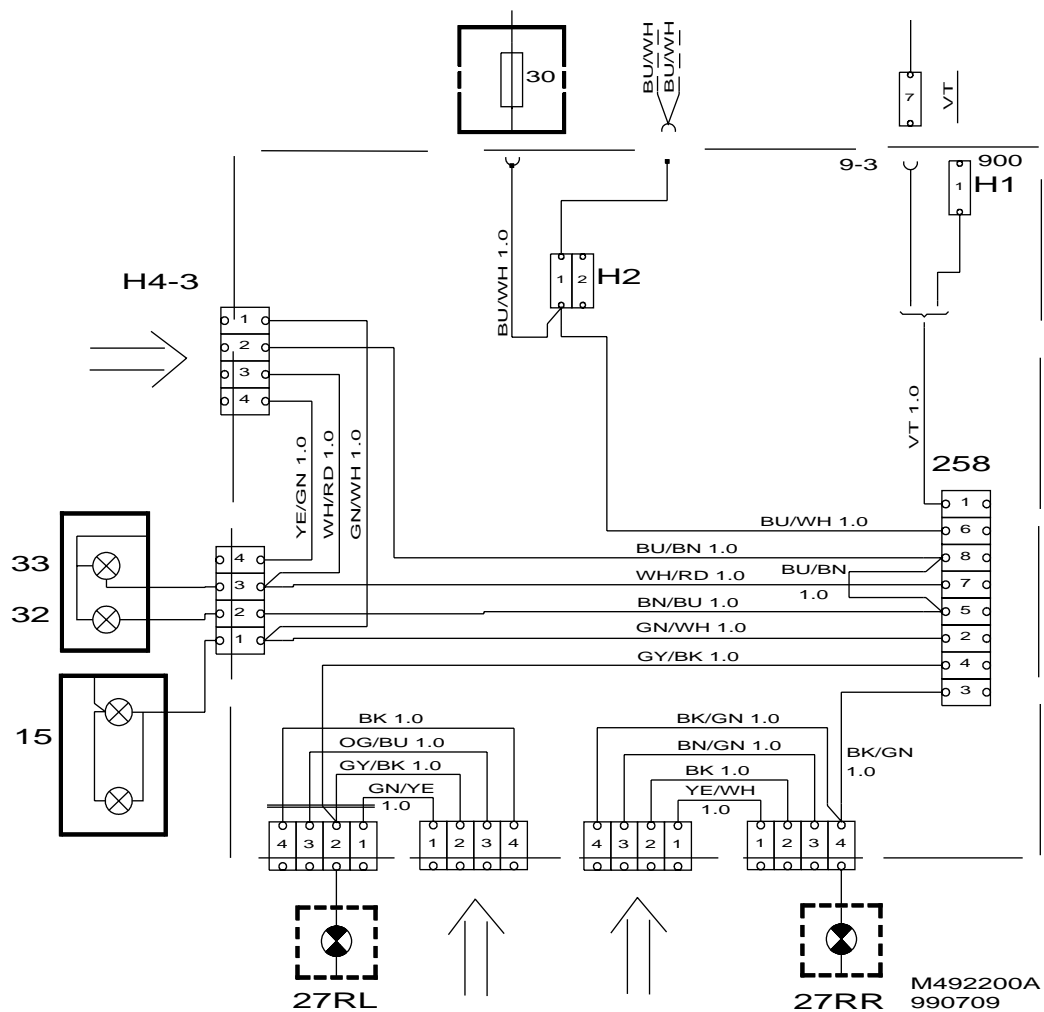


D980A292

- 29 Percer un trou de 3,5 mm de diamètre dans la compression sous la lampe arrière, en utilisant la boîte à diodes comme gabarit. Visser la boîte à diodes.
- 30 Fixer le réseau avec une bande de serrage à l'endroit adéquat. Le réseau câblé avec le contact de remorque doit être tiré de telle façon qu'il arrive entre la protection de seuil et le tapis dans la jonction près de la lampe.
- 31 Vérifier la fonction et remettre toutes les pièces détachées. Veiller à ce que les câbles ne soient pas endommagés par une quelconque vis.
- 32 Monter la protection de seuil et les oeuillets de chargement dans le coffre à bagages.
- 33 Placer la roue de secours dans la trappe prévue à cet effet.
- 34 Coller la plaque d'information près de l'emplacement pour la poue de secours.
- 35 Placer les instructions de montage dans la voiture.

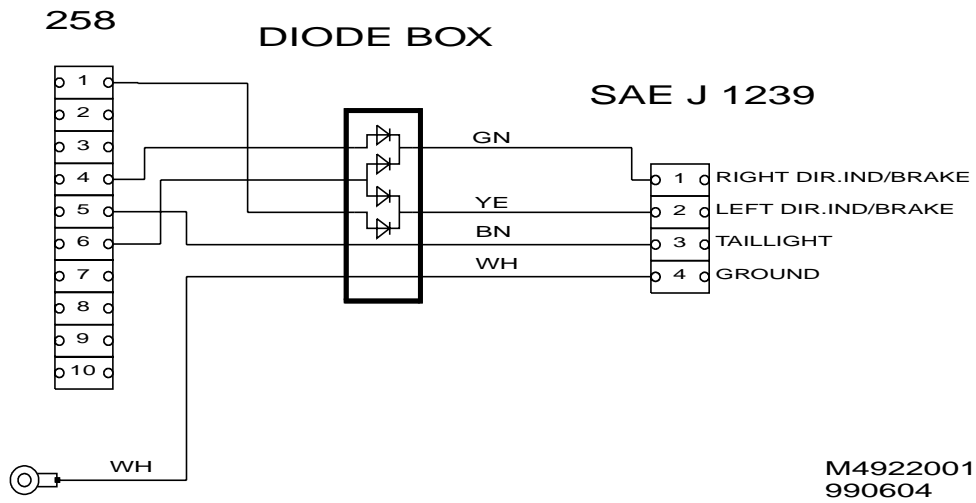
Schéma électrique, commandes

Sur le schéma électrique, le kit de montage est entouré d'un rectangle en traits pointillés. Les flèches montrent les points de raccordement des connecteurs du câblage.

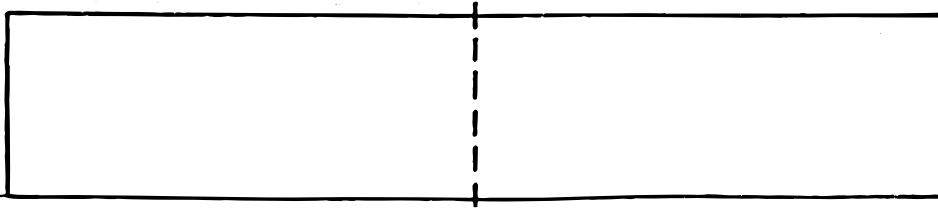


Pos.nr	Désignation
15	Eclairage de plaque
27RL	Clignotant arrière gauche
27RR	Clignotant arrière droit
32	Feu de recul
33	Antibrouillard
258	Connecteur du câblage d'attelage
H1	Connecteur 1 broche
H2	Connecteur 2 broches
H4-3	Connecteur noir 4 broches derrière passage de roue gauche

**Schéma électrique, réseau câblé avec
boîte à diodes**



Gabarit, Saab 900 (non Saab 9-3)



D930A609