

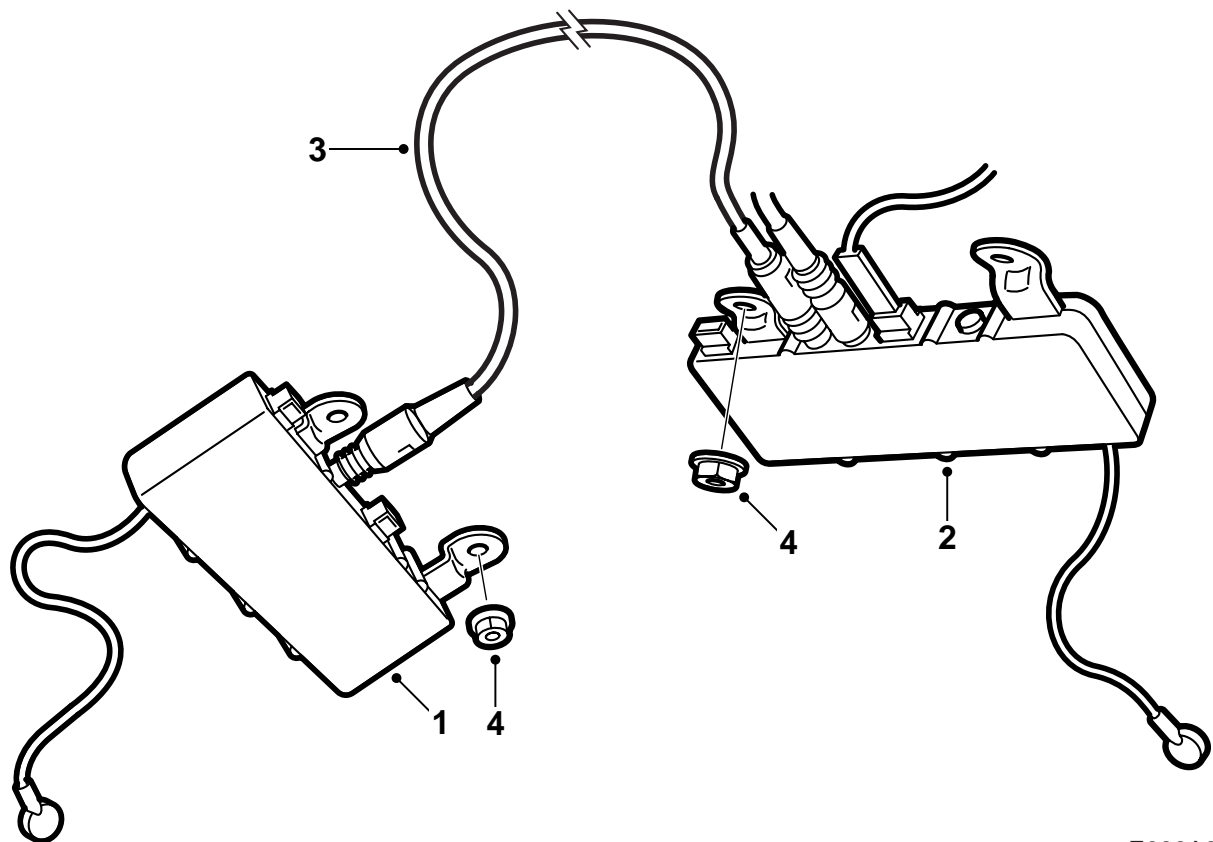


**MONTERINGSANVISNING · INSTALLATION INSTRUCTIONS  
MONTAGEANLEITUNG · INSTRUCTIONS DE MONTAGE**

## Saab 9-5 5D

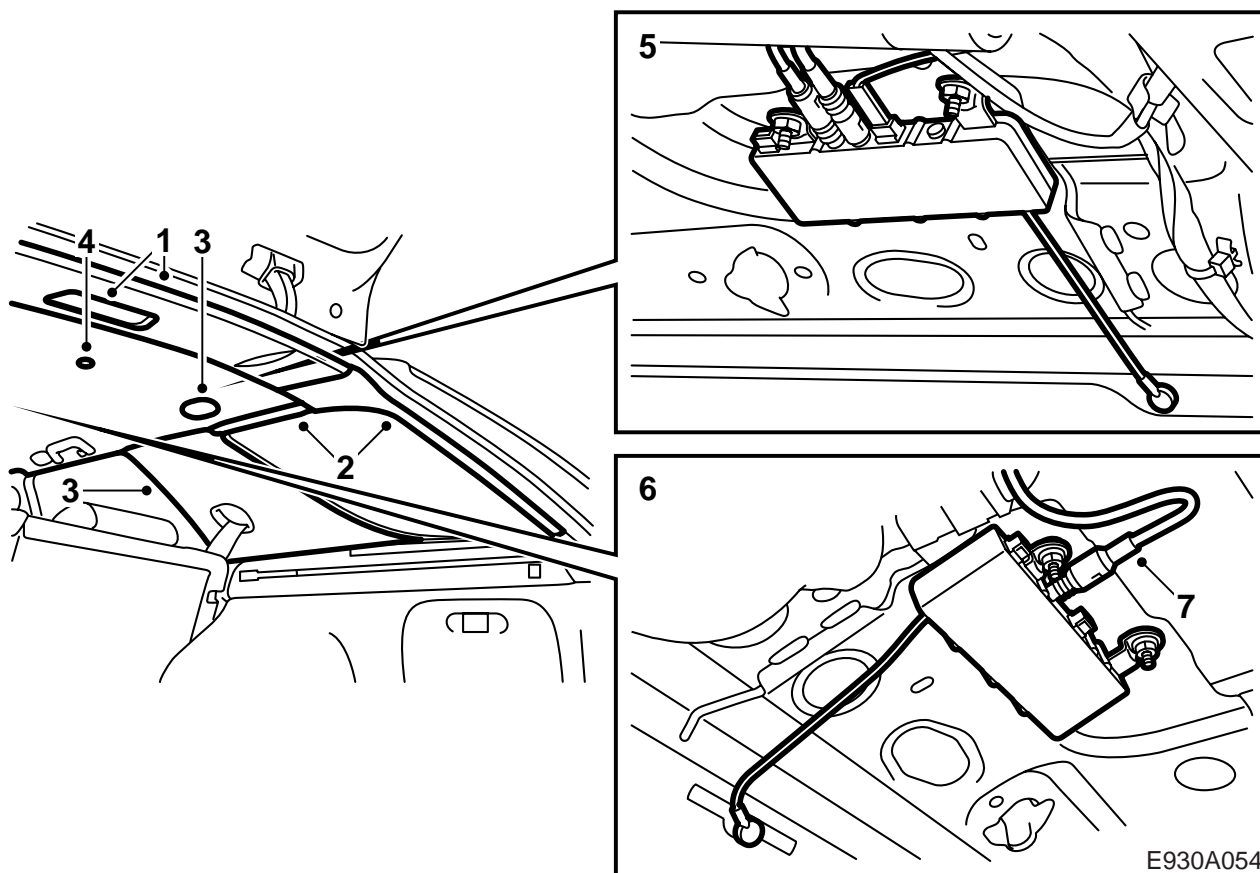
Amplificateur d'antenne 2 canaux

| Accessories Part No.      | Group   | Date   | Instruction Part No. | Replaces         |
|---------------------------|---------|--------|----------------------|------------------|
| 32 025 888<br>400 110 995 | 9:36-13 | Sep 06 | 50 39 607            | 50 39 607 Jul 98 |

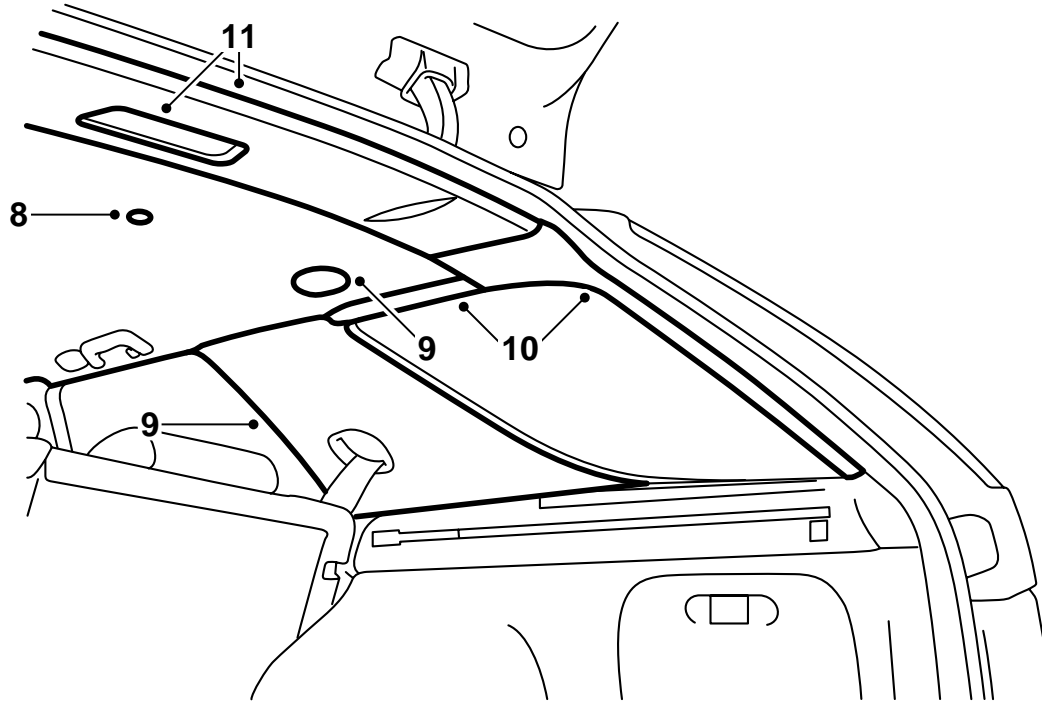


E930A053

- 1 Amplificateur d'antenne gauche
- 2 Amplificateur d'antenne droit
- 3 Câble d'antenne
- 4 Erou (4)



- 1 Déposer le couvercle de toit arrière et débrancher le connecteur d'éclairage.
- 2 Déposer les garnitures du montant D et le couvercle de toit des vitres latérales.
- 3 Déposer les fixations de la garniture de toit situées au-dessus des vitres latérales et dégager la partie haute des deux garnitures de montant C.
- 4 Déposer les deux attaches de toit et écarter prudemment le plafond.
- 5 Raccorder les câbles, câble d'antenne livré compris, à l'amplificateur d'antenne référence 47 11 693 puis le monter au-dessus de la vitre latérale arrière droite.
- 6 Raccorder les câbles, câble d'antenne livré compris, à l'amplificateur d'antenne référence 47 11 685 puis le monter au-dessus de la vitre latérale arrière gauche.
- 7 Enclencher le câble d'antenne dans les attaches du plafond.



E930A055

- 8 Remettre prudemment le plafond en place et poser les deux attaches sur le toit.
- 9 Reposer les garnitures de montant C et les fixations des vitres arrière latérales.
- 10 Poser le couvercle de toit au-dessus des vitres arrière latérales et reposer les garnitures de montant D.
- 11 Raccorder l'éclairage et poser le couvercle de toit arrière.