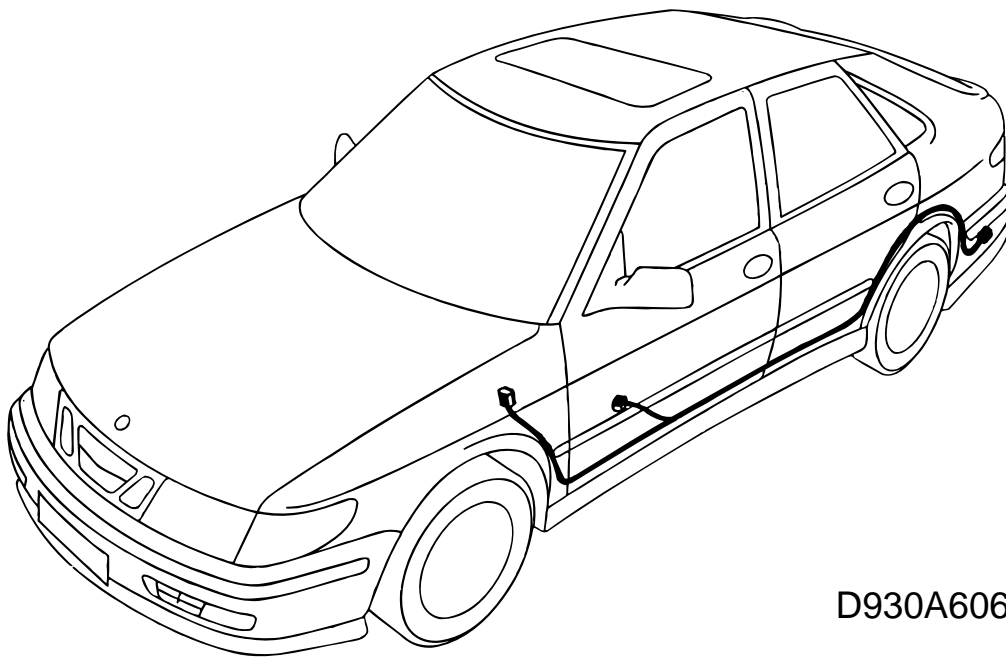


**SAAB****MONTERINGSANVISNING · INSTALLATION INSTRUCTIONS
MONTAGEANLEITUNG · INSTALLATIONS DE MONTAGE**

Saab 9-3

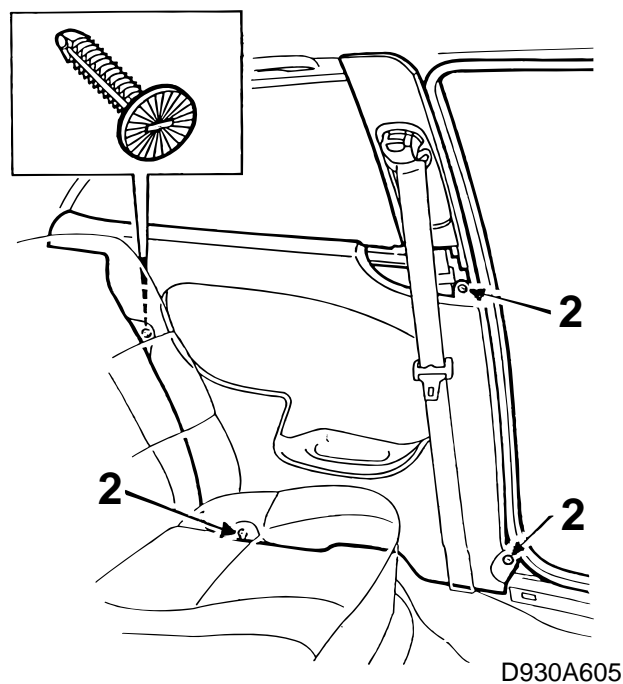
Câblage échangeur de CD

Accessories Part No.	Group	Date	Instruction Part No.	Replaces
400 111 738	9:36-11	Jun 98	86 90 612	86 90 612 May 98

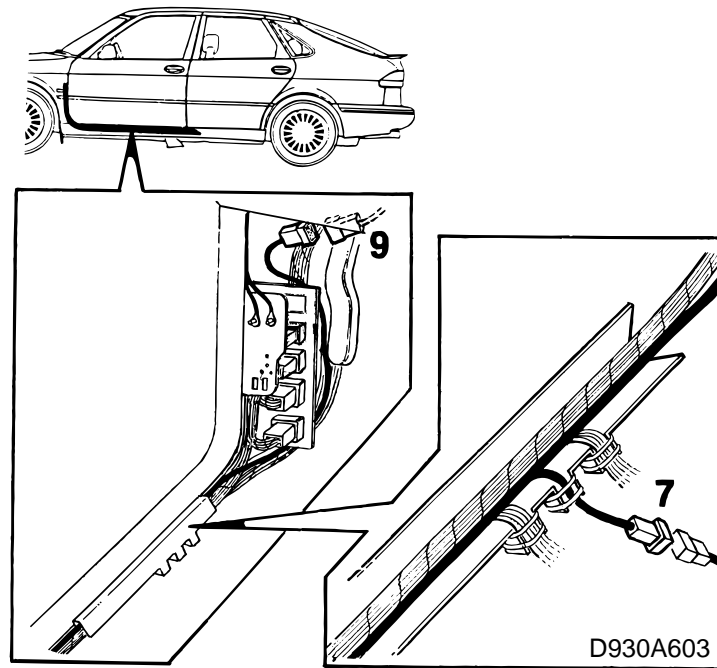


D930A606

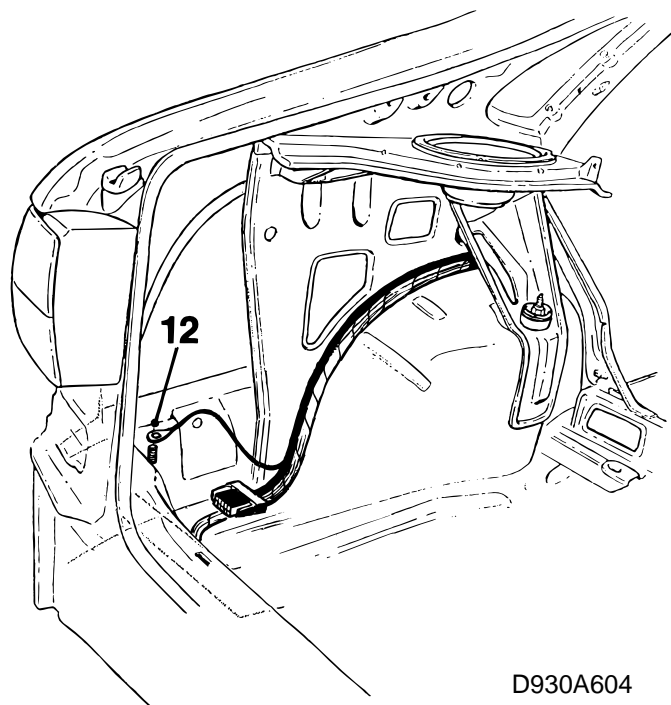
- 1 Câblage
- 2 Bande de serrage (8)



- 1 Ouvrir le hayon, dégager et écarter la garniture arrière gauche.
- 2 Déposer la garniture latérale gauche sous la lunette des voitures 3 portes.
- 3 Déposer les protections de seuil avant et arrière gauche et la garniture de montant B.
- 4 Déposer le panneau inférieur. Déposer la boîte à gants des voitures à volant à droite.



- 5 Couper les bandes de serrage centrales situées autour du câblage.
- 6 Lever la moquette et localiser le connecteur 2 broches. Déposer le connecteur de son support.
- 7 Brancher le connecteur 2 broches de l'échangeur de CD sur le câblage de la voiture. Fixer le connecteur.
- 8 Remplacer les bandes de serrage coupées.
- 9 Raccorder le connecteur 6 broches du câblage de CD au connecteur de la voiture. Il se trouve au-dessus du support-connecteurs.



D930A604

- 10 Placer le câblage de l'échangeur de CD avec le reste du câblage puis le tirer en arrière dans le coffre.
- 11 Fixer le câblage de l'échangeur de CD sur le reste du câblage avec des bandes de serrage.
- 12 Raccorder la masse du câblage de l'échangeur.
- 13 Reposer les composants déposés.