

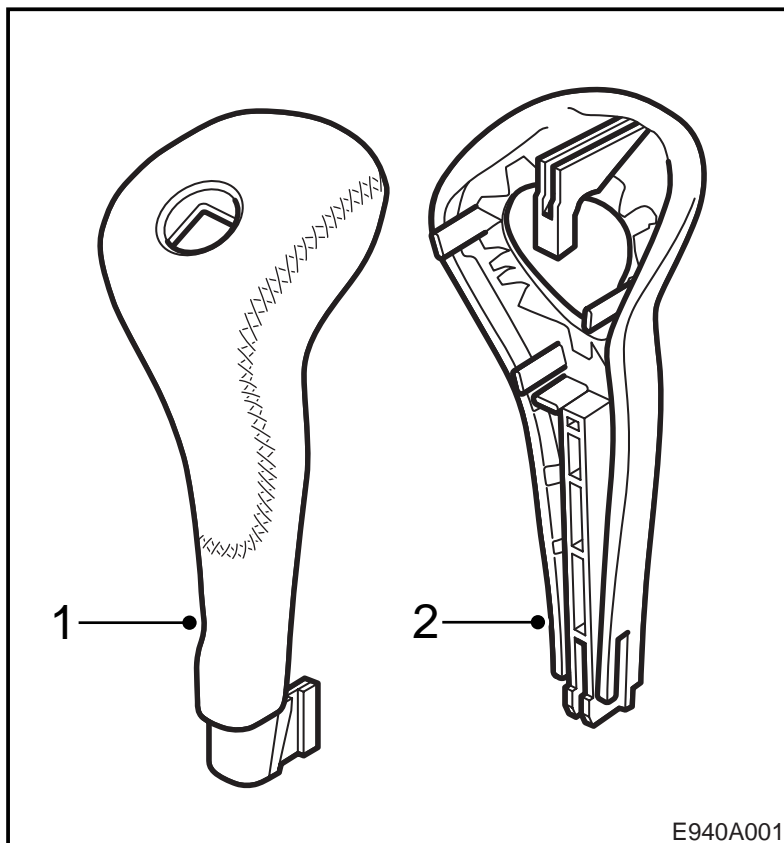
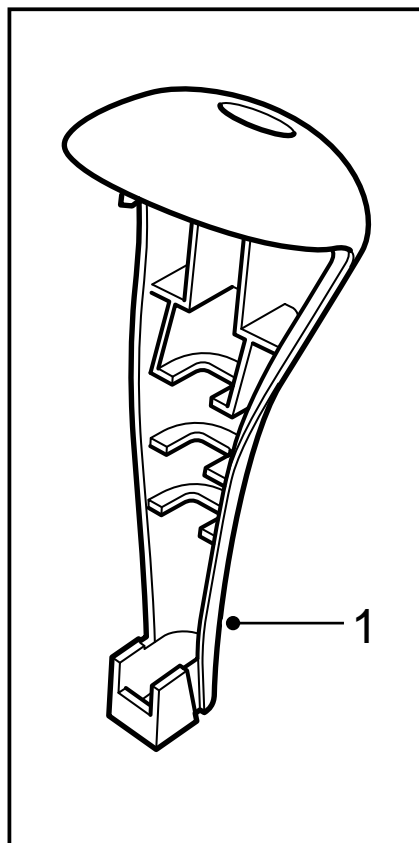


**MONTERINGSANVISNING · INSTALLATION INSTRUCTIONS
MONTAGEANLEITUNG · INSTRUCTIONS DE MONTAGE**

Saab 9-3, Saab 9-5

Sélecteur de vitesse en cuir/bois/fibre de carbone

Accessories Part No.	Group	Date	Instruction Part No.	Replaces
400 107 090 400 107 116 400 112 587 400 131 132	9:43-2	May 01	47 77 017	47 77 017 Apr 01



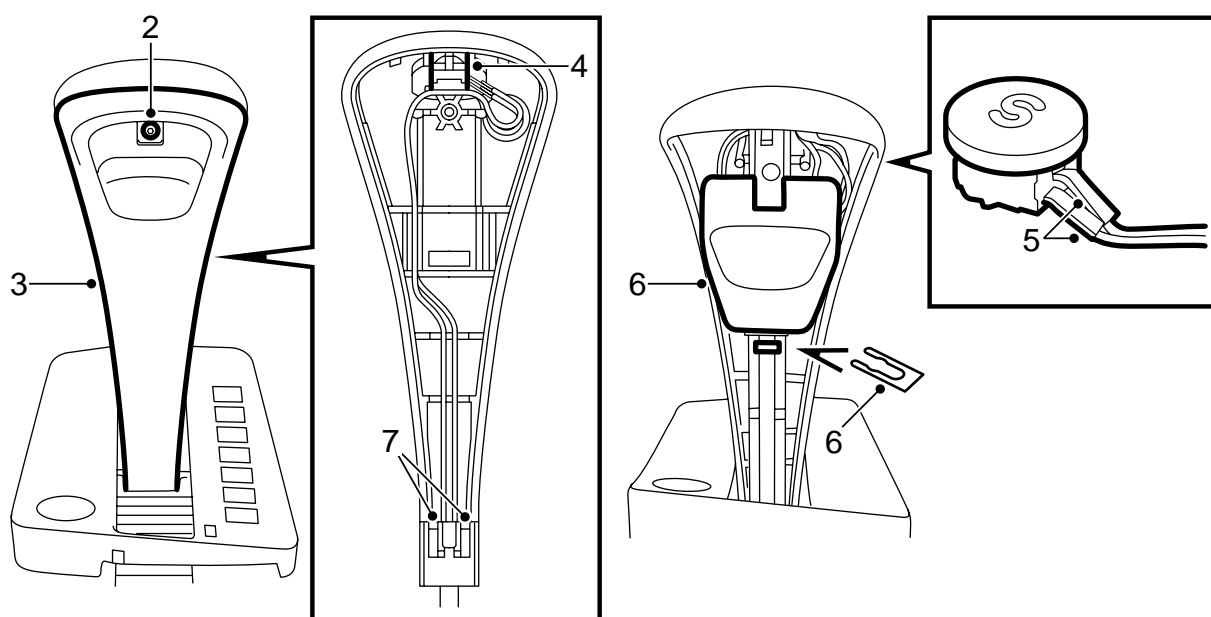
E940A001

400 107 090

- 1 Sélecteur de vitesse
- 2 Partie avant, sélecteur de vitesse

400 107 116/ 400 112 587/400 131 132

- 1 Sélecteur de vitesse



E440A002

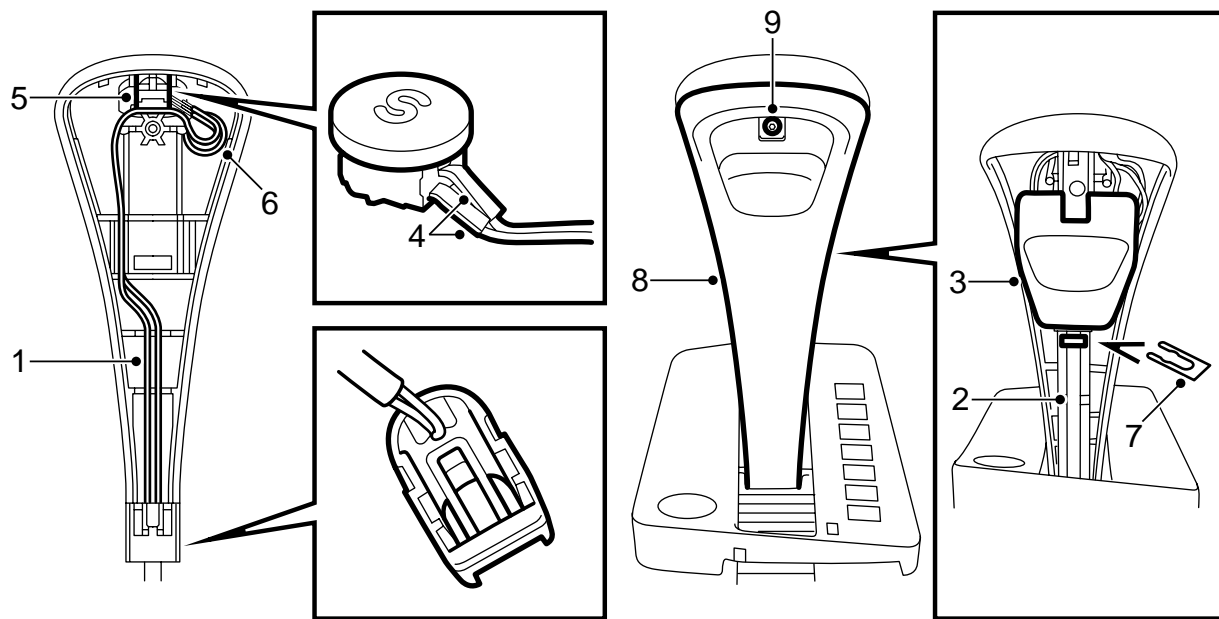
Dépose

- 1 Placer le sélecteur en position D.
- 2 Retirer la vis qui maintient la partie avant de l'enveloppe du sélecteur.
- 3 Retirer la partie avant.
- 4 Lever prudemment l'enveloppe arrière et soulever le bouton SPORT par-dessous.
- 5 Placer une protection afin qu'aucune goutte de soudure ne tombe sur la console centrale. Désouder le bouton SPORT.
- 6 Retirer le circlips puis sortir le bouton de blocage avec la partie arrière de l'enveloppe de sélecteur. Les conducteurs électriques restent dans l'enveloppe.

Note

L'enveloppe du levier peut s'avérer difficile à sortir. Attention aux câbles.

- 7 Récupérer la graisse qui se trouve dans le sélecteur (bord inférieur et bouton de blocage).



E440A003

Pose

- 1 Mettre les conducteurs en place dans la partie inférieure de l'enveloppe du levier puis mettre l'enveloppe en place.
- 2 Graisser les surfaces de contact entre le profil en U et le bouton de blocage. Utiliser la graisse récupérée ou de la Gleitmo 585 K ou 815 (référence 302 53 68).
- 3 Poser le bouton de blocage puis enfoncer l'enveloppe de levier afin que le trou de vis soit en face du trou de sélecteur. Tirer en même temps les conducteurs électriques vers le bouton SPORT.

Important

S'assurer que les conducteurs ne restent pas coincés.

- 4 Placer une protection sur la console centrale, sous le sélecteur. Sortir les conducteurs par le trou et souder le bouton SPORT.
- 5 Emboîter le bouton SPORT.
- 6 Placer les conducteurs électriques dans un anneau afin qu'ils ne se coincent pas.
- 7 Poser le circlips du bouton de blocage.
- 8 **Sélecteur en cuir** : Poser la partie avant de l'enveloppe de sélecteur - livrée avec le kit.
Sélecteur en bois/fibre de carbone : Reposer la partie avant du sélecteur.
- 9 Visser le sélecteur.