



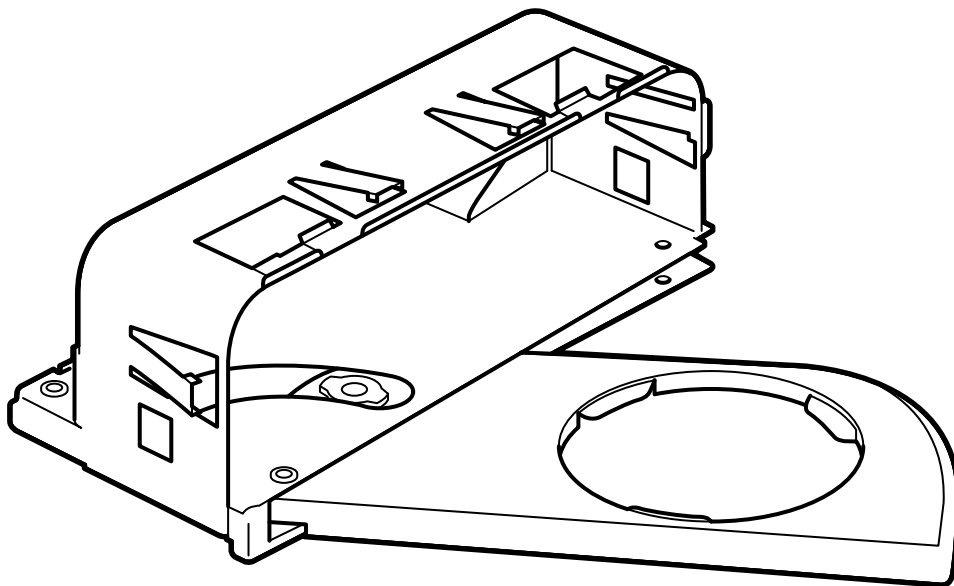
SAAB

**MONTERINGSANVISNING · INSTALLATION INSTRUCTIONS
MONTAGEANLEITUNG · INSTALLATIONS DE MONTAGE**

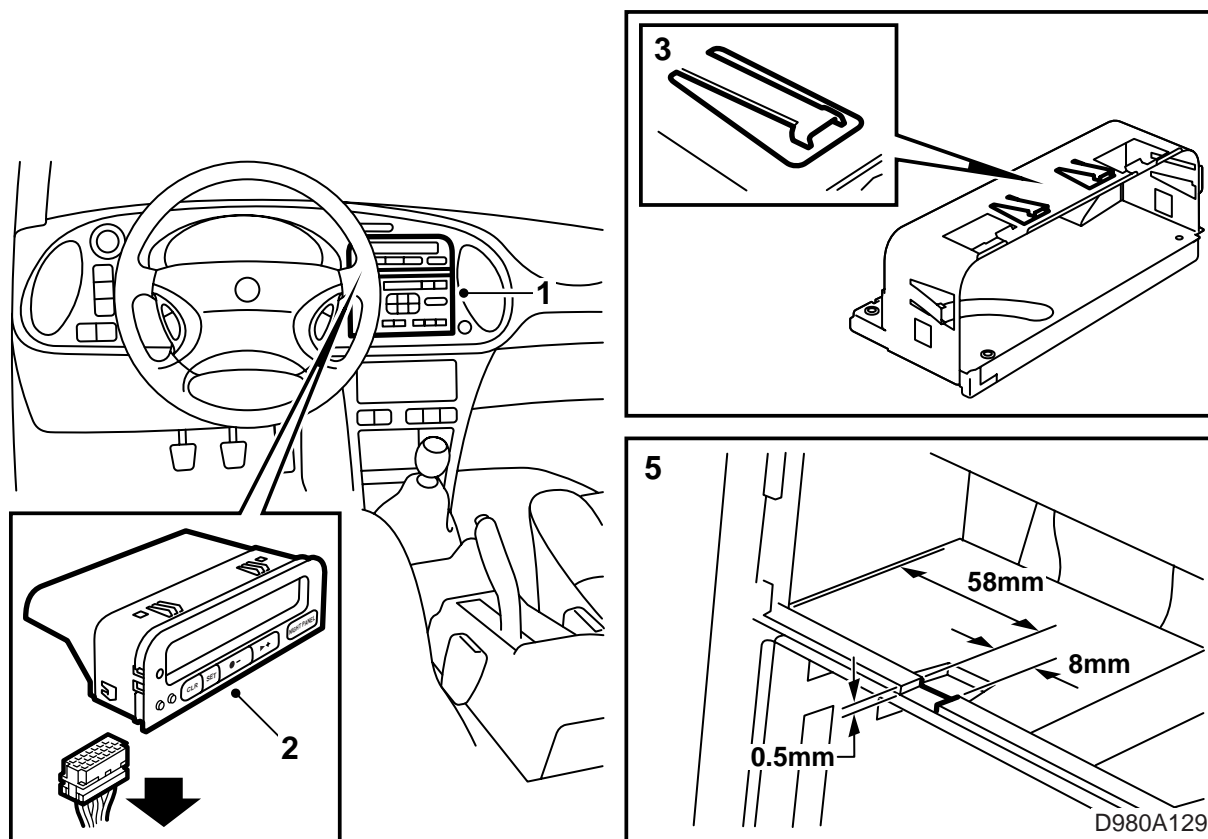
Saab 9-3

Porte-gobelet

| Accessories Part No. | Group | Date | Instruction Part No. | Replaces |
|----------------------------|---------|--------|----------------------|------------------|
| 400 126 488 400 126 496 | 9:85-12 | Oct 99 | 52 00 670 | 52 00 670 Feb 99 |



D980A128



- 1 Déposer l'unité radio à l'aide de l'outil 84 71 161. Débrancher la radio, la mettre de côté et déposer son cadre.
- 2 Sortir l'unité SID en face arrière. Débrancher l'unité et la mettre de côté.
- 3 Déposer le cadre de l'unité SID en libérant ses languettes de verrouillage - voir figure.
- 4 Reposer le cadre de la radio.
- 5 Contrôler que l'encoche existe conformément à la figure. Si elle n'existe pas, utiliser une lime et la réaliser.
- 6 Poser le nouveau cadre de montage - porte-gobelet compris - de l'unité SID.

Important

Manipuler le cadre avec précautions. Déformé, il risque d'altérer le fonctionnement du porte-gobelet.

- 7 Contrôler que le porte-gobelet s'ouvre complètement et qu'il n'est pas nécessaire de l'aide pour le déployer.
- 8 Raccorder la radio et la monter dans son cadre.
- 9 Raccorder l'unité SID et la monter sur son cadre.
- 10 Mettre la montre à l'heure et saisir le code radio éventuel.