



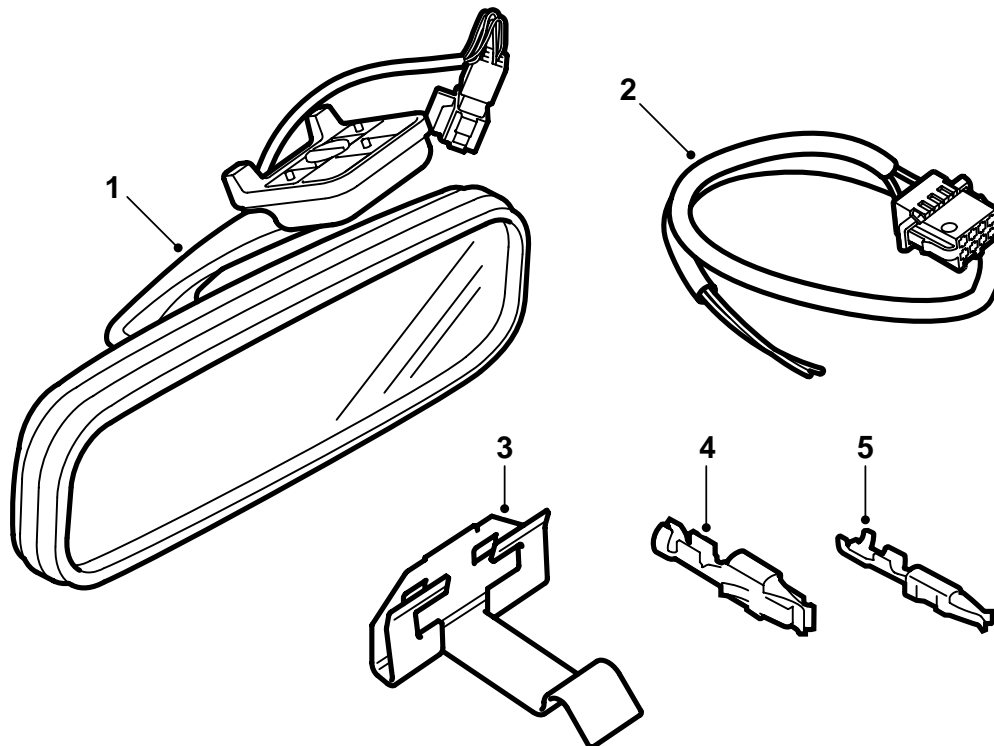
SAAB

**MONTERINGSANVISNING · INSTALLATION INSTRUCTIONS
MONTAGEANLEITUNG · INSTALLATIONS DE MONTAGE**

Saab 9-5

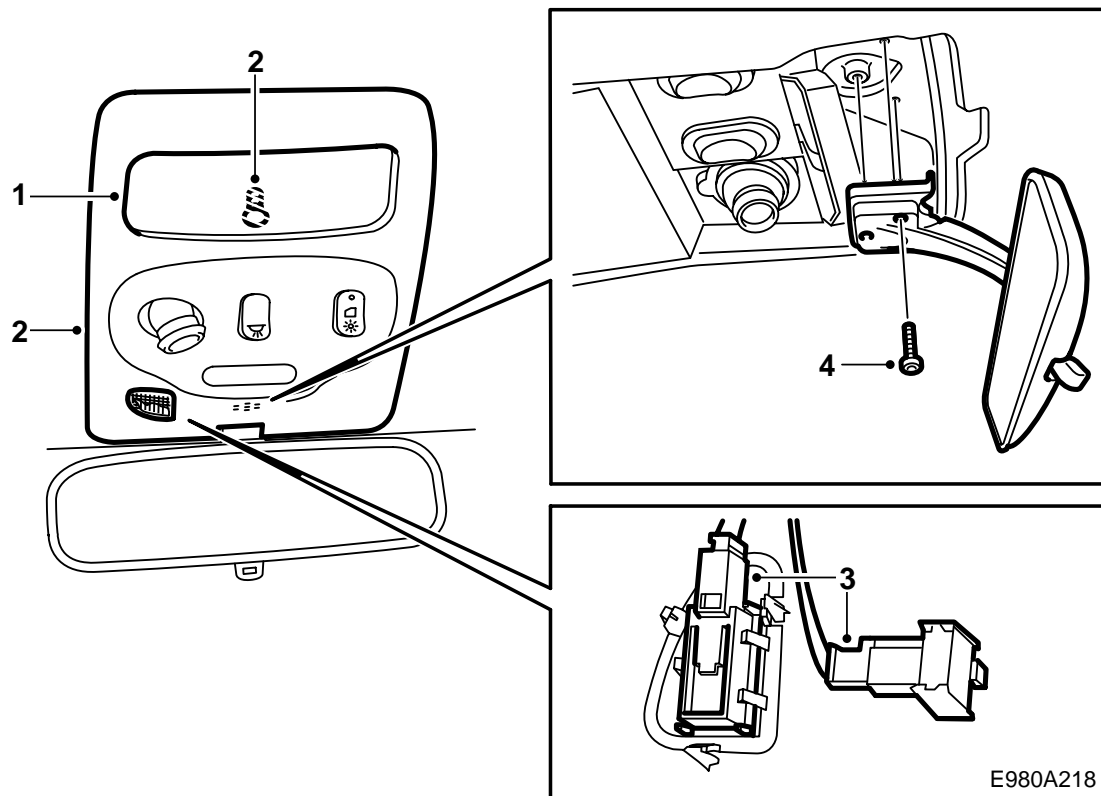
Rétroviseur intérieur à anti-éblouissement automatique

Accessories Part No.	Group	Date	Instruction Part No.	Replaces
400 127 049	9:84-12	Jun 99	86 89 390	

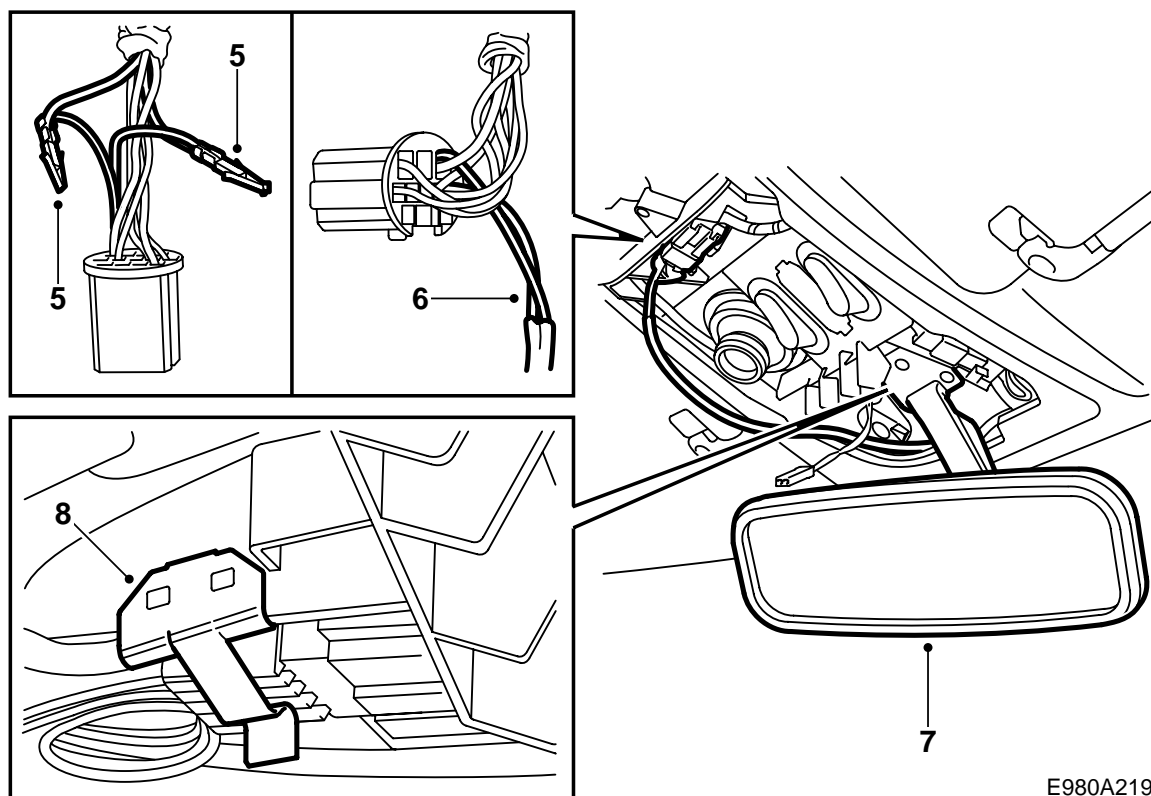


E980A217

- 1 Rétroviseur
- 2 Câblage
- 3 Attaches
- 4 Cosse de câble
- 5 Cosse de câble



- 1 Déposer l'optique de lampe.
- 2 Dévisser la vis et déposer le couvercle d'étanchéité.
- 3 Déposer les connecteurs du capteur de température et du microphone - s'ils existent.
- 4 Dévisser les vis de fixation et déposer le rétroviseur.



E980A219

- 5 Ouvrir le connecteur et débrancher les cosses de câble des broches 5 (rouge/blanche) et 8 (noire).
- 6 Sertir chaque câble avec son câble correspondant provenant du nouveau câblage de rétroviseur (rouge/blanc avec rouge/blanc sur la petite cosse et noir avec noir sur la grande cosse) puis poser les cosses sur le connecteur : rouge/blanc sur la broche 5 et noir sur la broche 8. Brancher le connecteur.
- 7 Brancher le connecteur du rétroviseur et poser le rétroviseur.
- 8 **Voitures avec numéro de châssis jusqu'à X3075366 inclus:** Placer le câble comme indiqué sur la figure puis fixer le connecteur avec des attaches.
Voitures avec numéro de châssis à partir de X3075367 inclus: Placer le câblage comme indiqué sur la figure et fixer le connecteur en l'emboîtant dans son encoche.
- 9 Brancher les connecteurs du capteur de température et du microphone - s'ils existent.
- 10 Poser le couvercle d'étanchéité avec la vis puis reposer l'optique.