

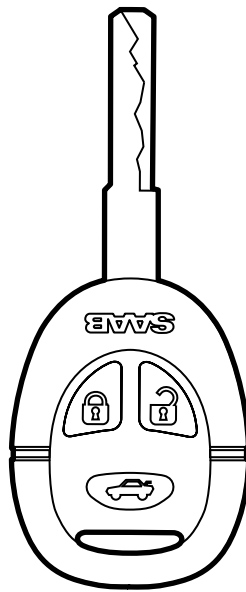


**MONTERINGSANVISNING · INSTALLATION INSTRUCTIONS
MONTAGEANLEITUNG · INSTRUCTIONS DE MONTAGE**

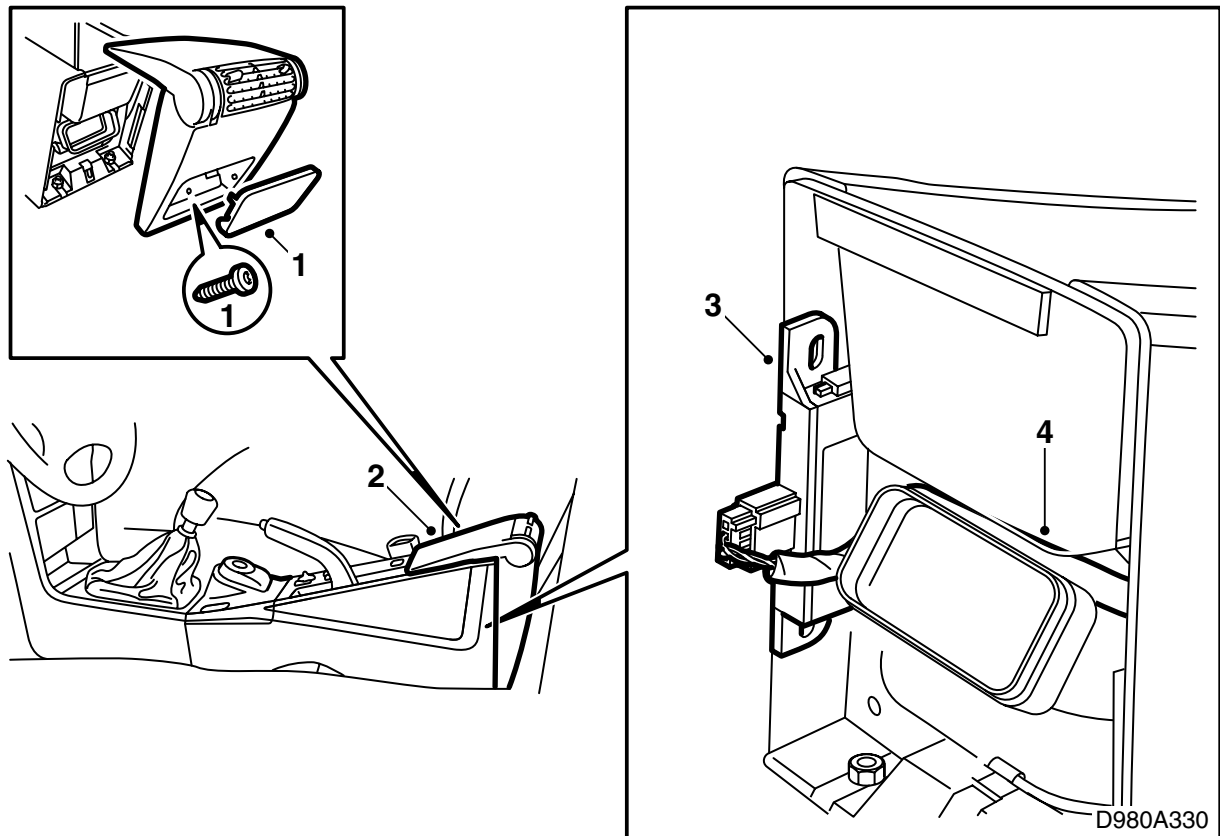
Saab 9-3, Saab 9-5

Clé avec télécommande intégrée

Accessories Part No.	Group	Date	Instruction Part No.	Replaces
400 128 906 400 128 898 400 128 914 400 133 419 400 133 427 400 133 435	8:31-02	Jun 04	52 65 632	53 65 632 Dec 00



D831D058

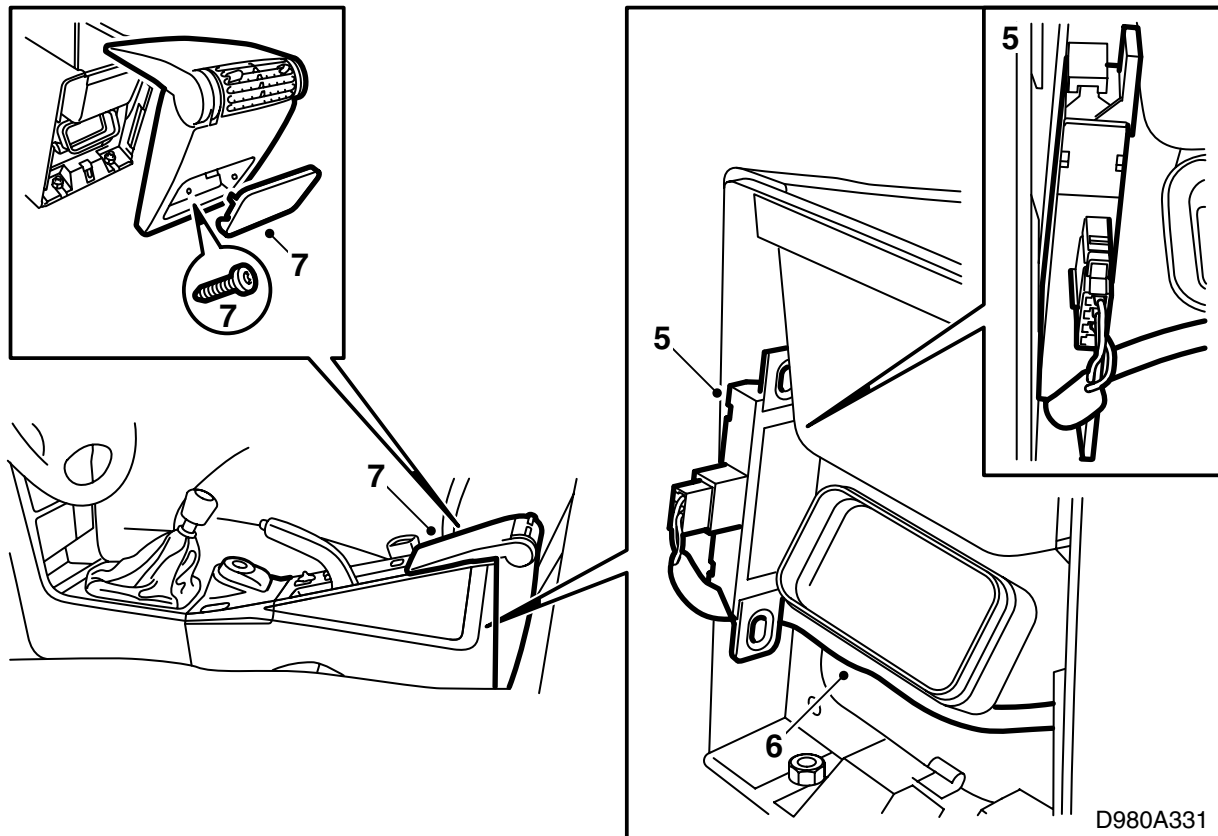


Saab 9-3

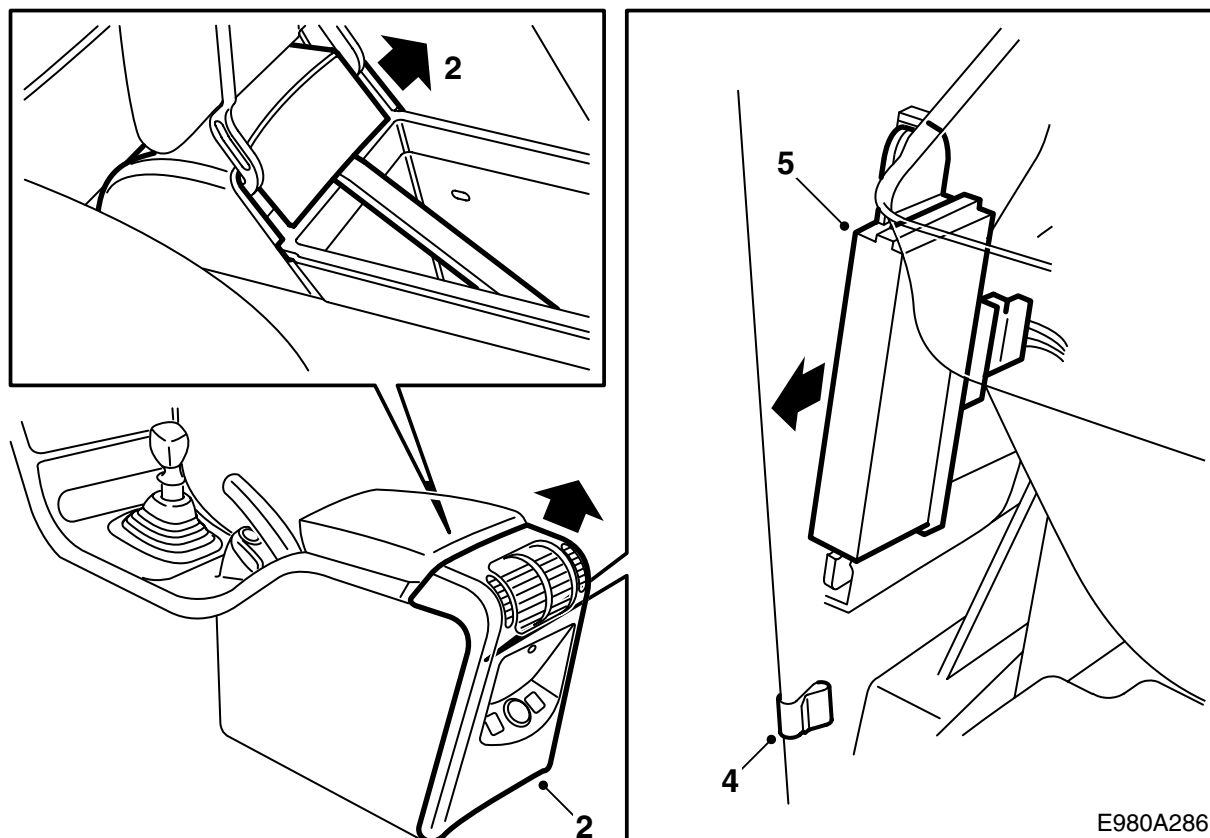
- 1 Démontez la trappe ou le cendrier sur le bord arrière de la console au sol et démontez la vis qui maintient la partie arrière à la console.
- 2 Oter la partie supérieure.
- 3 Sortir l'unité réceptrice de la console.
- 4 Oter les morceaux d'adhésifs qui fixent le réseau de câbles de l'unité réceptrice à la face supérieure du canal d'air.

Important

Pour atteindre le morceau d'adhésif avant, l'interrupteur des lève-vitres doit être relevé.

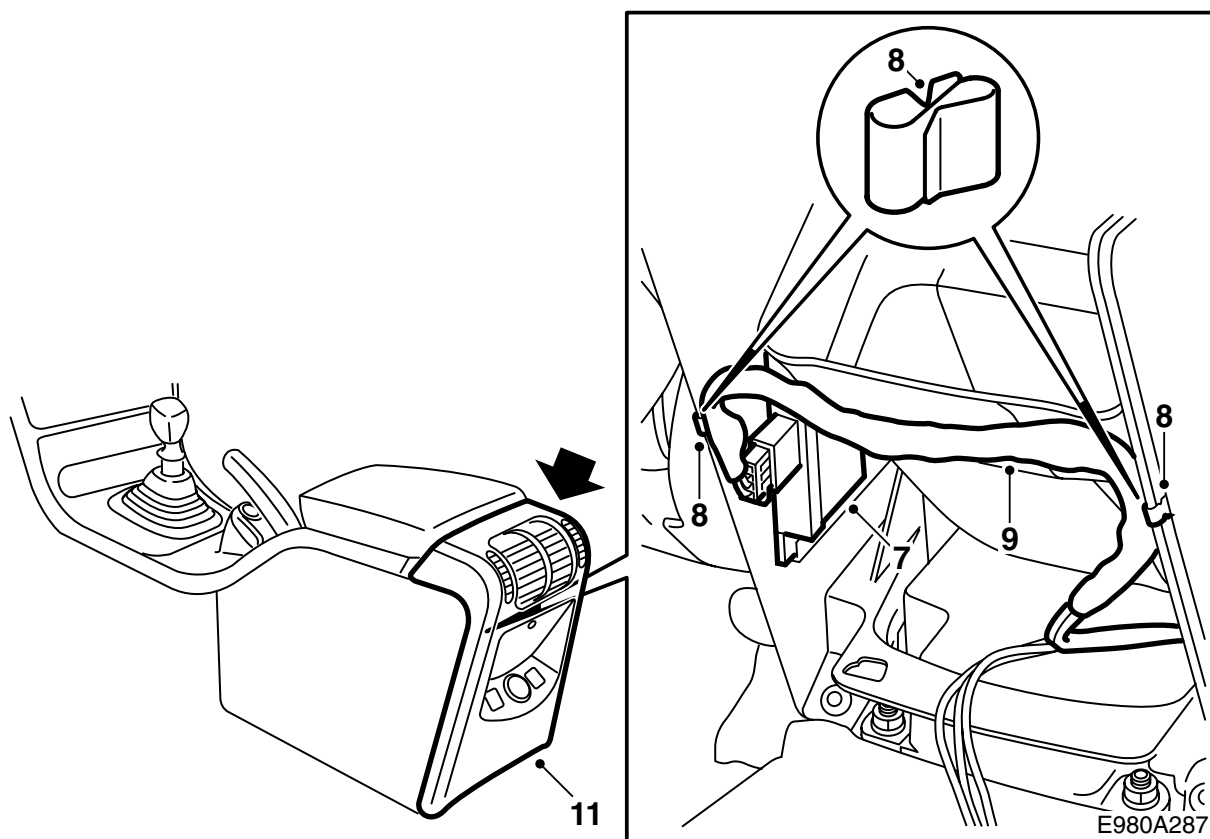


- 5 Faire passer le réseau de câbles de l'unité réceptrice sous le canal d'air, tourner l'unité d'un demi-tour et la réinsérer dans la rainure supérieure, mais à gauche de la rainure inférieure.
- 6 Faire passer le réseau de câbles de l'unité réceptrice sous l'unité et le placer entre l'oeillet de fixation de l'unité et la paroi de la console. Fixer le réseau sur la face inférieure du canal d'air.
- 7 Monter la partie arrière de la console puis la trappe ou le cendrier.
- 8 Brancher l'outil de diagnostic.
 - Sélectionner TWICE
 - Sélectionner Programmation
 - Sélectionner Lecture des Transpondeurs Et Télécommandes
- 9 Contrôler le fonctionnement de la télécommande.



Saab 9-5

- 1 Relever l'accoudoir de la console.
- 2 Démontez la partie arrière de la console en forçant un peu le bord avant de manière à ce que le cliquet se libère. Relever la partie arrière de la console vers le haut puis en arrière.
- 3 Démontez le dispositif de contact de la partie arrière de la console.
- 4 Démontez le clip, si quelque chose est monté, de la paroi latérale de la console.
- 5 Libérer l'unité réceptrice de la paroi latérale de la console.



- 6 Tourner l'unité réceptrice de manière à ce que le dispositif de contact soit dirigé vers l'arrière de la voiture.
- 7 Monter l'unité réceptrice dans la rainure de la paroi latérale de la console.
- 8 Monter un clip sur la paroi latérale gauche de la console ainsi qu'un clip sur la paroi latérale droite de la console. S'il existait déjà un clip monté sur la paroi latérale gauche, le nouveau clip doit être monté 35 mm au-dessus de l'ancien emplacement.
- 9 Placer le réseau de câbles de l'unité dans le clip et ajuster sa position de manière à ce que le réseau passe juste en-dessous du bord inférieur de l'ouverture du canal d'air.

Important

En cas de besoin, l'adhésif placé autour du réseau doit être démonté de manière à déplacer la ramification, permettant ainsi de fixer correctement le réseau de câbles. De plus, le réseau doit être adapté de façon à ce que la partie arrière de la console puisse être montée sans que les câbles sortent du clip. Poser un nouvel adhésif autour du réseau.

- 10 Brancher le dispositif de contact de la partie arrière de la console.

- 11 Monter la partie arrière de la console en insérant les tourillons inférieurs dans les trous et en appuyant sur la bordure avant de manière à ce que son cliquet se bloque.
- 12 Rabattre l'accoudoir de la console.
- 13 Brancher l'outil de diagnostic.
 - Sélectionner TWICE
 - Sélectionner Programmation
 - Sélectionner Lecture des Transpondeurs Et Télécommandes
- 14 Contrôler le fonctionnement de la télécommande.