

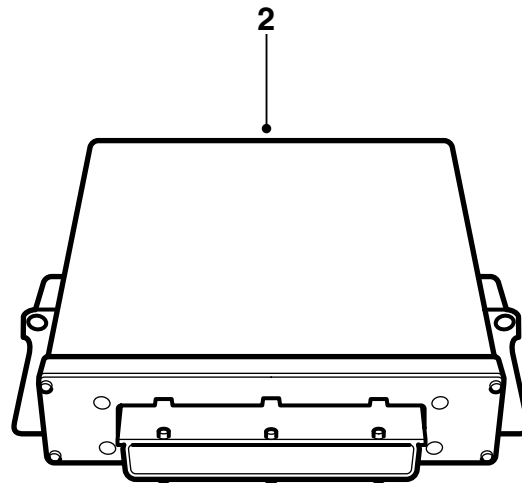
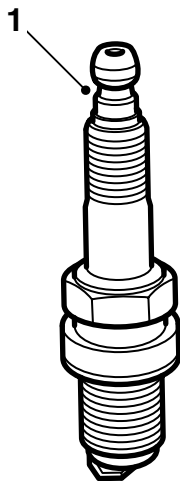


**MONTERINGSANVISNING · INSTALLATION INSTRUCTIONS
MONTAGEANLEITUNG · INSTRUCTIONS DE MONTAGE**

Saab 9-3 B205E

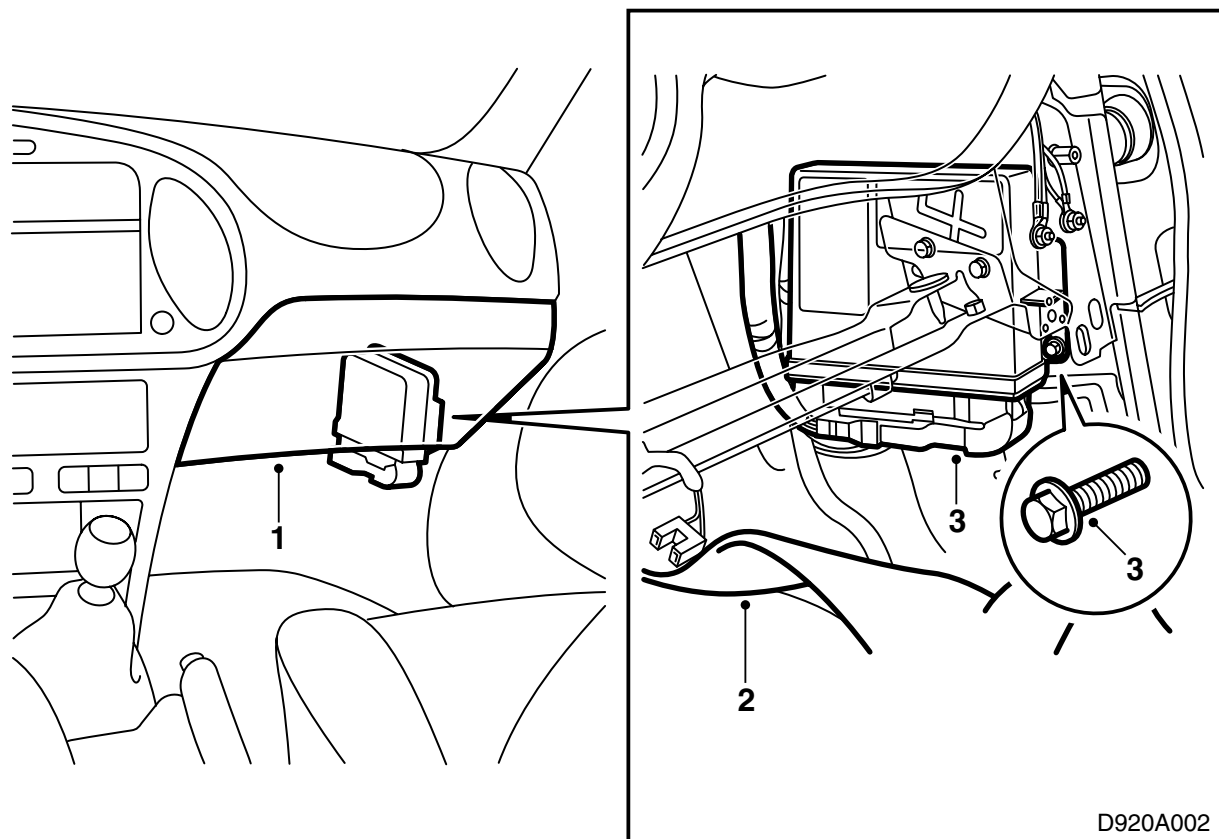
Kit de rodage

Accessories Part No.	Group	Date	Instruction Part No.	Replaces
400 130 027 400 130 035	9:29-04	Dec. 00	53 81 918	53 81 918 Nov. 00

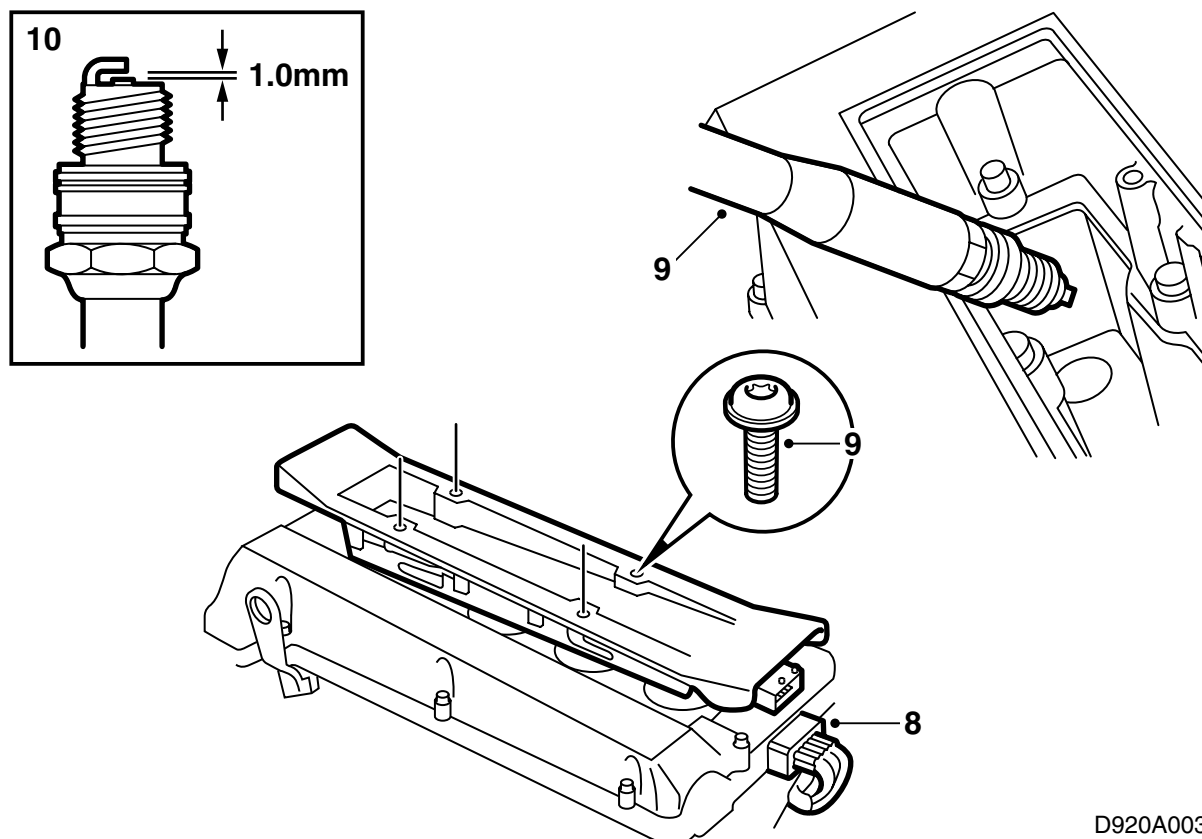


D920A001

- 1 Bougies d'allumage (4)
- 2 Dispositif de commande



- 1 Déposer la boîte à gants.
- 2 Replier le tapis.
- 3 Démontez le boîtier et démontez le dispositif de commande.
- 4 Montez le dispositif de commande.
- 5 Branchez le contacteur.
- 6 Remettez la moquette en place.
- 7 Montez la boîte à gants.



D920A003

8 Débrancher le connecteur de la cassette d'allumage et déposer les 4 vis de fixation.

9 Démontez la cassette d'allumage et la bougie.

10 Contrôlez la distance d'électrodes des nouvelles bougies. Elle doit être de 1,0-1,1 mm.

11 Lubrifier les filets des bougies neuves avec du Molykote 1000 (art. no. 30 20 271) ou un produit similaire, puis monter les bougies.

Couple de serrage 27 Nm (20 lbf ft).

12 Lubrifier les joints caoutchouc des raccordements de la cassette d'allumage aux bougies avec du Krytox (art. no. 30 19 312) et monter la cassette d'allumage.

Couple de serrage 11 Nm (8 lbf ft).

13 Brancher le boîtier de contact de la cassette d'allumage.

14 Programmer ensemble le boîtier avec le boîtier TWICE et l'instrument principal en connectant l'outil de diagnostic, tourner la clé de contact sur ON, choisir carrosserie, TWICE et le menu "Immobiliser". Après 10 secondes, l'immobilisation est programmée.

Important

Après la programmation, contrôler et effacer les codes de panne du système de gestion du moteur.

Contrôler que le moteur peut être démarré.

15 **Suède:** Remplir le certificat accompagnant les instructions de montage et le remettre au client.

Important

La voiture doit passer une visite de contrôle d'enregistrement étant donnée la modification de la puissance moteur.

Le certificat doit être présenté lors de la visite de contrôle d'enregistrement.

16 Retourner l'instruction de montage et "TUNING KIT CERTIFICATE FOR SAAB 9-3" au client