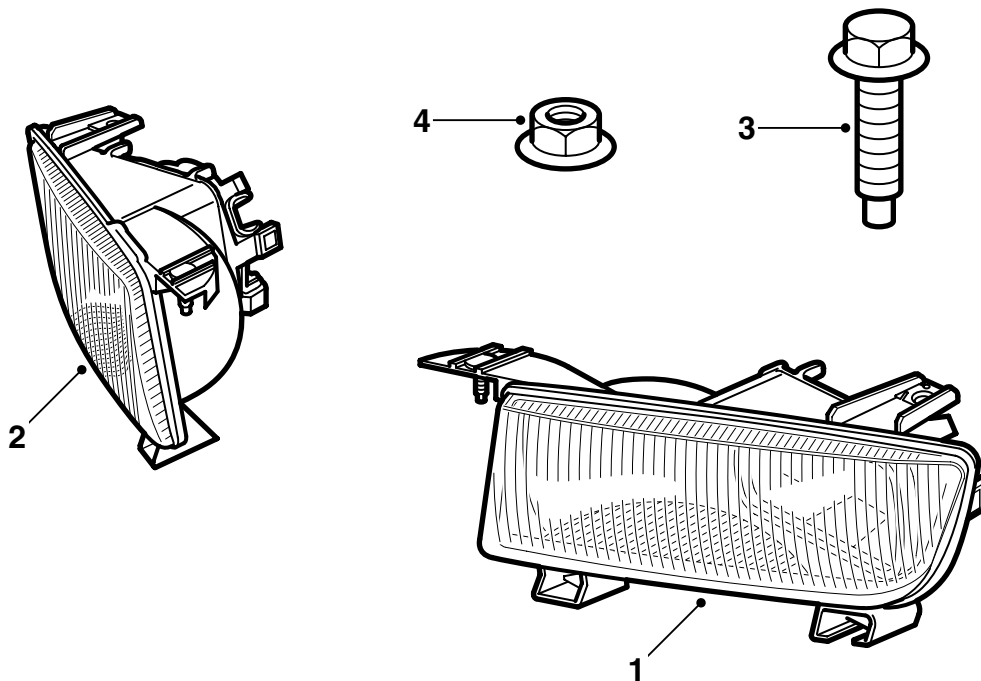




MONTERINGSANVISNING · INSTALLATION INSTRUCTIONS  
MONTAGEANLEITUNG · INSTRUCTIONS DE MONTAGE

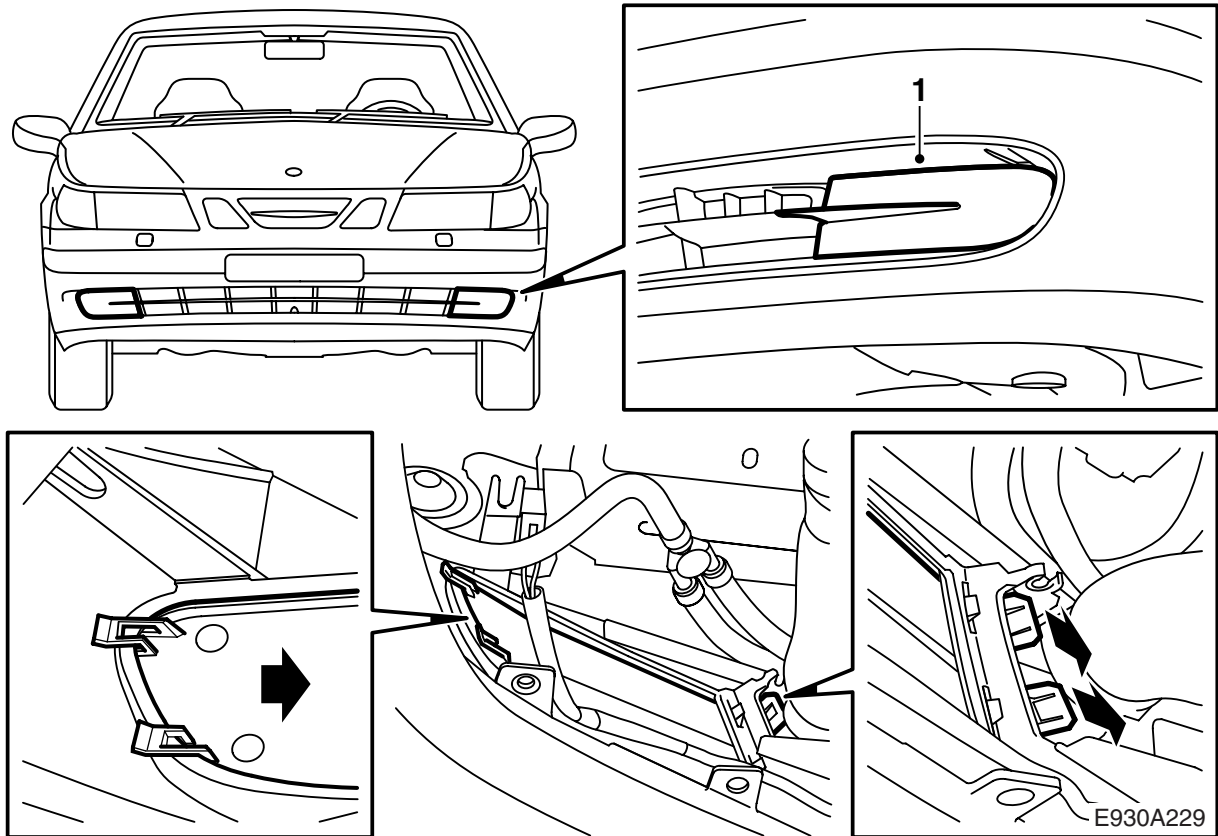
**Saab 9-5 M02-**  
Antibrouillards

Accessories Part No.	Group	Date	Instruction Part No.	Replaces
400 130 068	9:35-04	Apr 01	54 06 582	

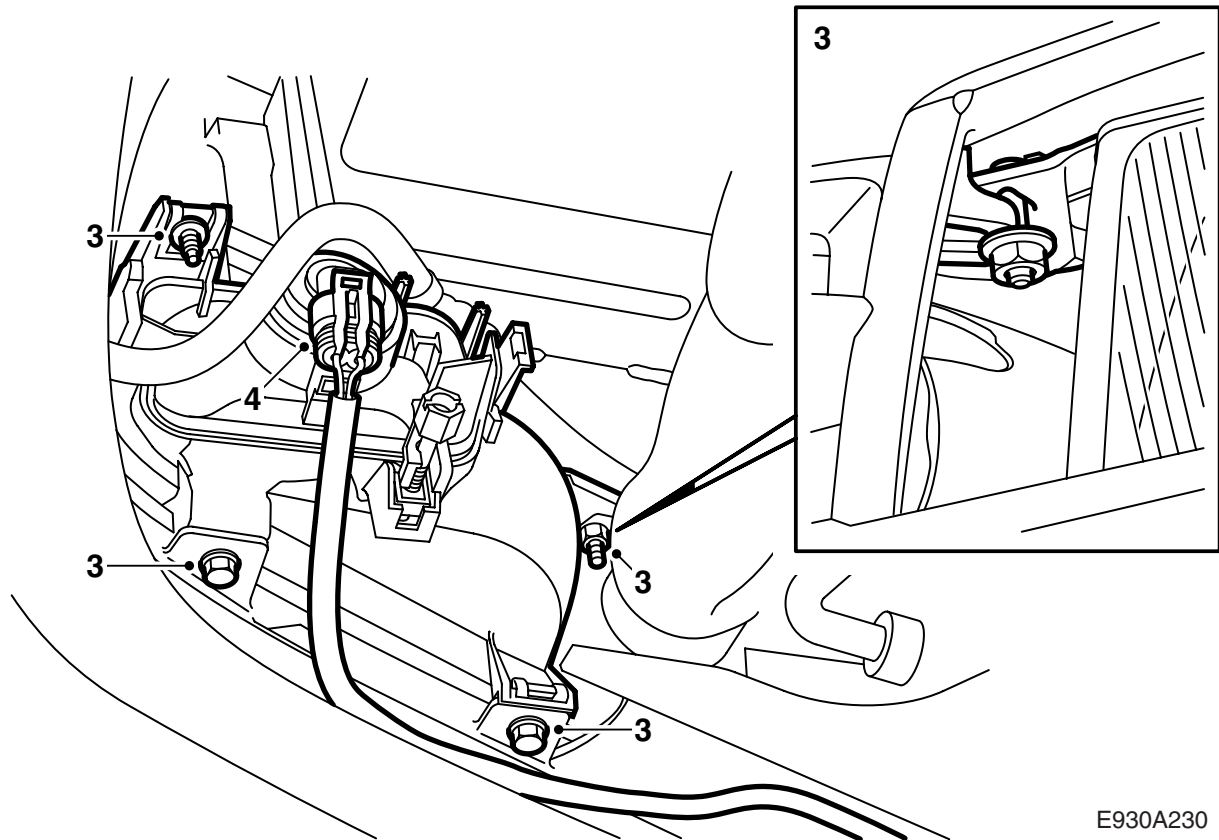


E930A228

- 1 Anti-brouillard, gauche
- 2 Anti-brouillard, droit
- 3 Vis (6)
- 4 Écrou (2)



- 1 Déposer les couvercles de la partie inférieure du pare-chocs en enfonçant les crochets au dos de l'enveloppe des pare-chocs, tirer les couvercles et les amener vers le milieu de la voiture.
- 2 Repérer le câblage prêtiré pour les anti-brouillards à l'intérieur des couvercles (connecteur à 2 broches avec câbles rouge/noir et noir).



E930A230

- 3 Reposer les anti-brouillards en les vissant aux fixations à clips de la bride inférieure, puis poser la vis et l'écrou au bord supérieur.
- 4 Brancher les anti-brouillards.
- 5 Régler le dessin des antibrouillards et s'assurer qu'ils n'aveuglent pas.
- 6 Vérifier que la fonction d'allumage et d'extinction est conforme à la législation en vigueur.