

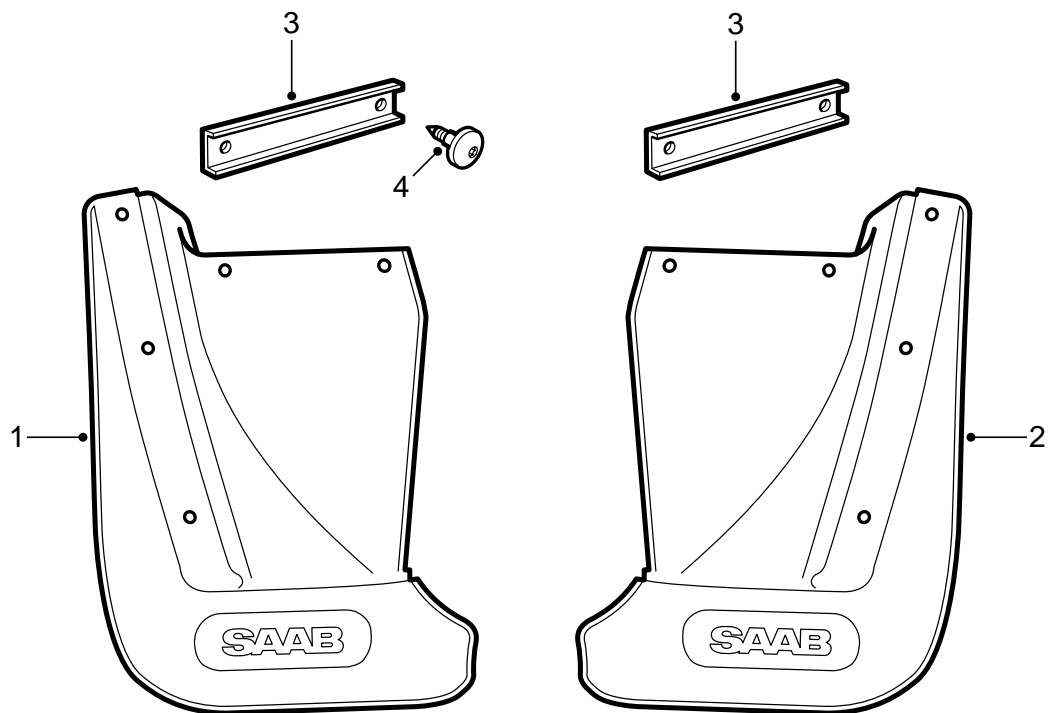


**MONTERINGSANVISNING · INSTALLATION INSTRUCTIONS
MONTAGEANLEITUNG · INSTRUCTIONS DE MONTAGE**

Saab 9-5

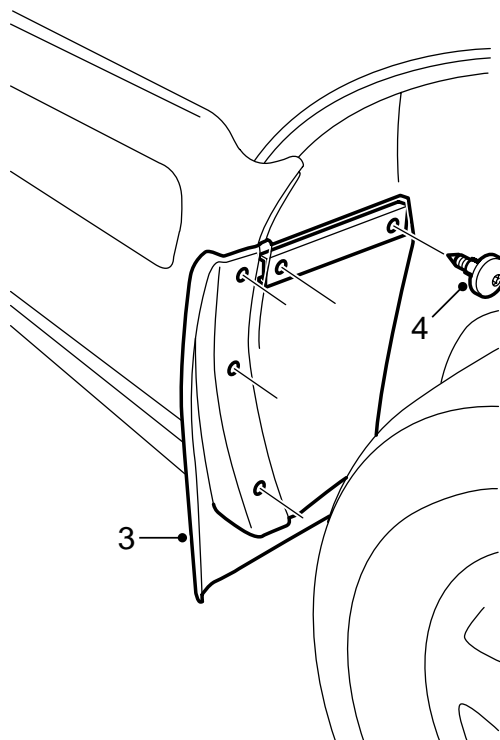
Pare-boue

Accessories Part No.	Group	Date	Instruction Part No.	Replaces
400 130 423 400 130 431	8:45-14	Mar 01	54 07 564	



E980A616

- 1 Pare-Boue (GAUCHE)
- 2 Pare-Boue (DROITE)
- 3 Barre de fixation (x2)
- 4 Vis (x10)



E980A617

- 1 Retirer la roue arrière.
- 2 Nettoyer le bord et l'intérieur de l'aile.
- 3 Disposer le pare-boue dans le passage de roue. Presser le pare-boue vers le haut en diagonal et percer cinq trous diamètre 3,5 mm. Utiliser le pare-boue comme-gabarit.
- 4 Visser deux vis depuis l'intérieur de l'aile. Introduire la barre de fixation par le côté arrière de l'aile intérieure et serrer les vis.
- 5 Visser trois vis sur le bord de l'aile.
- 6 Remonter la roue arrière.