

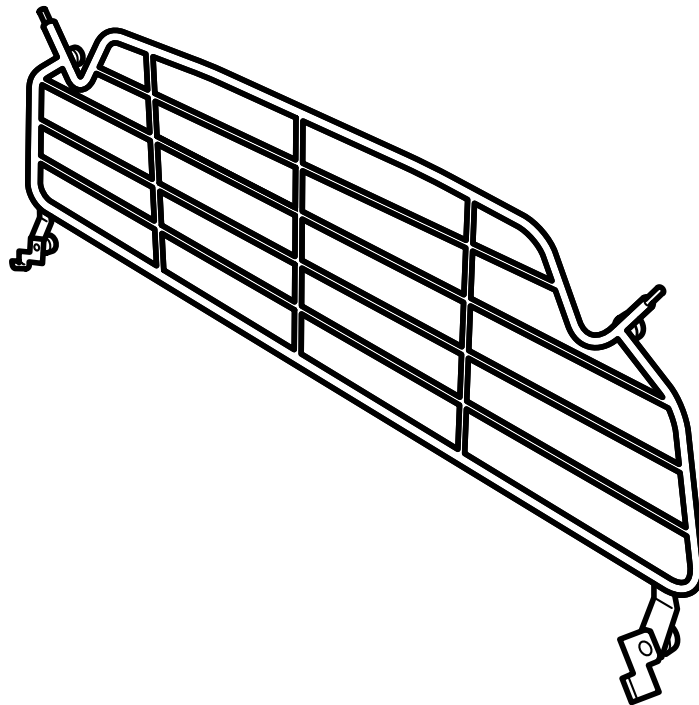


**MONTERINGSANVISNING · INSTALLATION INSTRUCTIONS
MONTAGEANLEITUNG · INSTRUCTIONS DE MONTAGE**

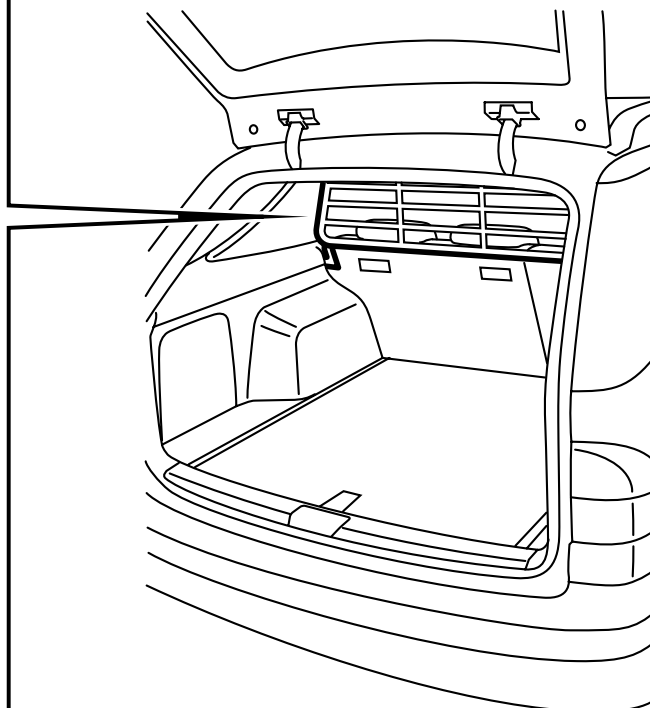
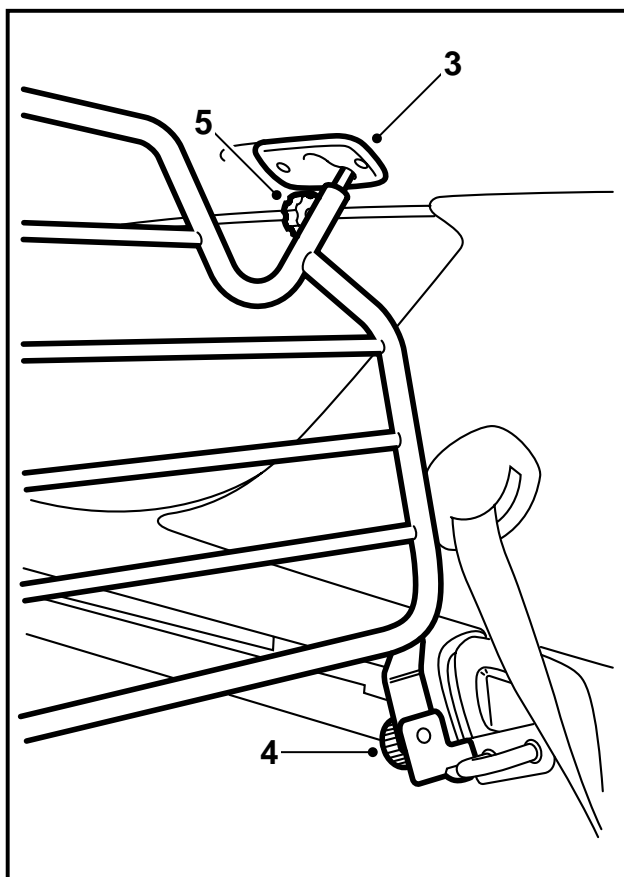
Saab 9-5 5D

Grille de chargement

Accessories Part No.	Group	Date	Instruction Part No.	Replaces
400 110 730 400 130 514	9:88-10	Feb 01	50 93 422	50 93 422 Apr 00



E980A119



E980A120

- 1 Sortir le cache-bagages.
- 2 Rabattre les deux dossiers de la banquette arrière.
- 3 Déposer, à l'aide d'un petit tournevis, les rondelles de l'habillage du plafond.
- 4 Introduire la grille dans l'espace de chargement, les volants étant orientés vers l'arrière, et placer les fixations inférieures autour des dispositifs de retenue du dossier de la banquette arrière. Serrer les fixations inférieures.
- 5 Tirer et adapter l'une des fixations supérieures de la grille dans la console de plafond. Faire de même avec l'autre.
- 6 Régler la hauteur de la grille contre le plafond et serrer les fixations supérieures.

! ATTENTION

Vérifier que les fixations supérieures de la grille ont bien accroché dans les consoles de plafond.

- 7 Relever les dossiers et s'assurer qu'ils se verrouillent correctement.
- 8 Remettre le cache-bagages.