

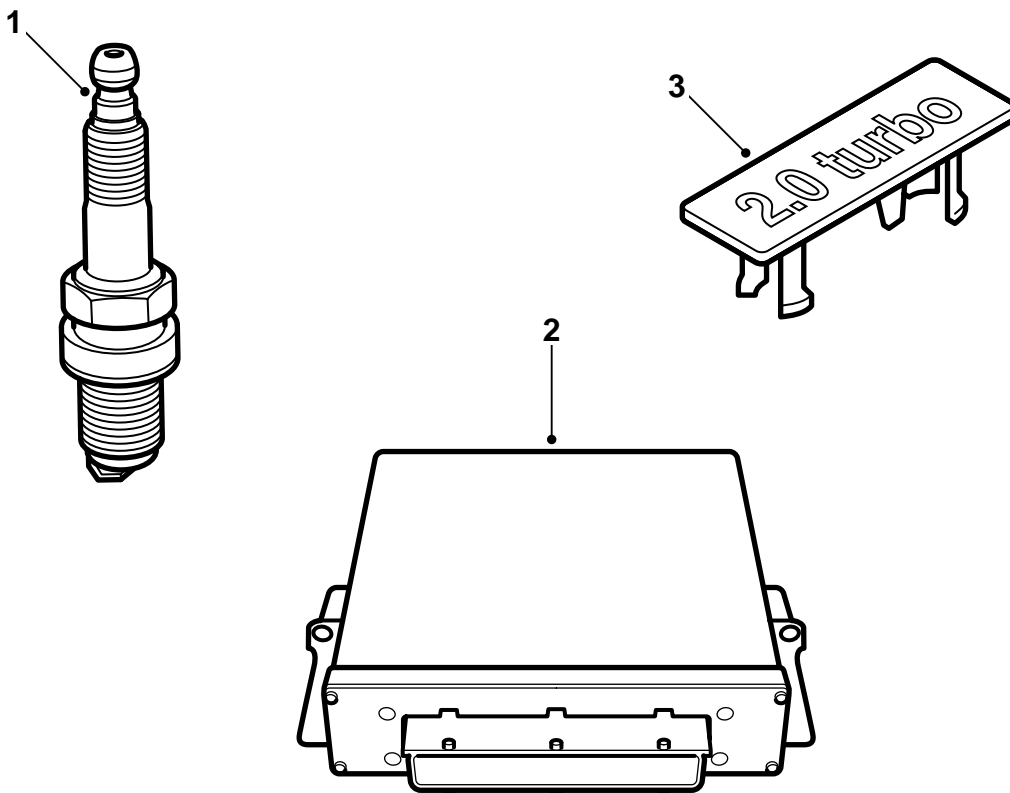


**MONTERINGSANVISNING · INSTALLATION INSTRUCTIONS
MONTAGEANLEITUNG · INSTRUCTIONS DE MONTAGE**

Saab 9-5 B205E M02

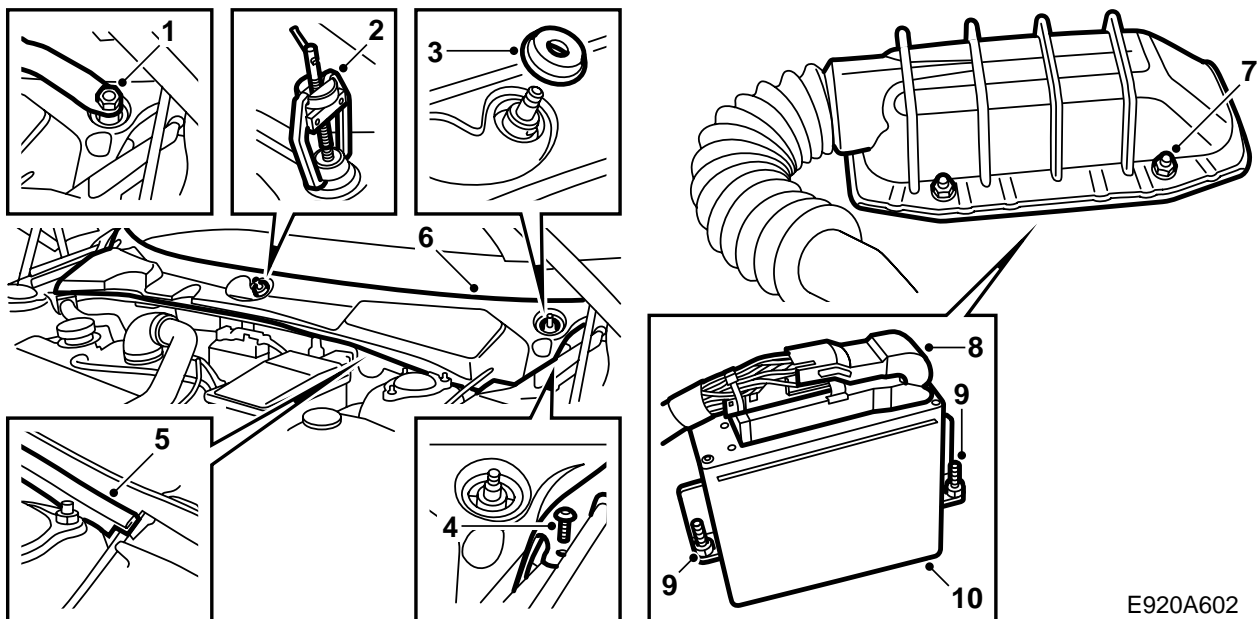
Kit de rodage

Accessories Part No.	Group	Date	Instruction Part No.	Replaces
400 130 852 400 130 860	9:29-06	Jul 01	53 82 353	



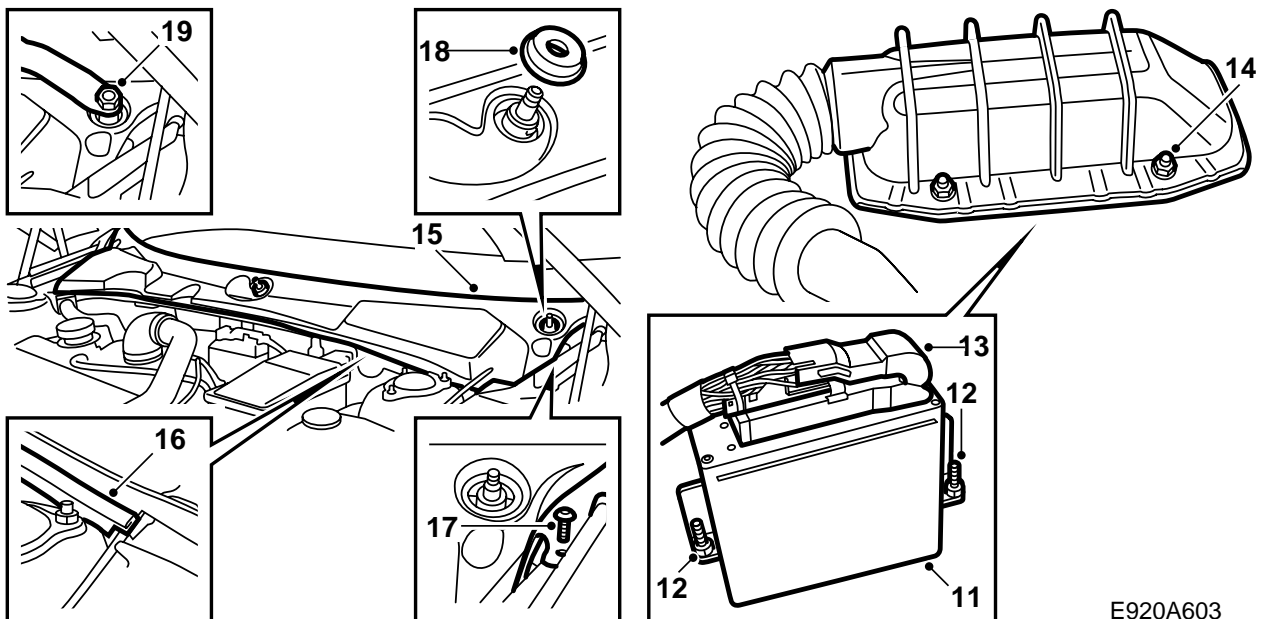
E920A017

- 1 Bougies d'allumage (4)
- 2 Dispositif de commande
- 3 Emblème



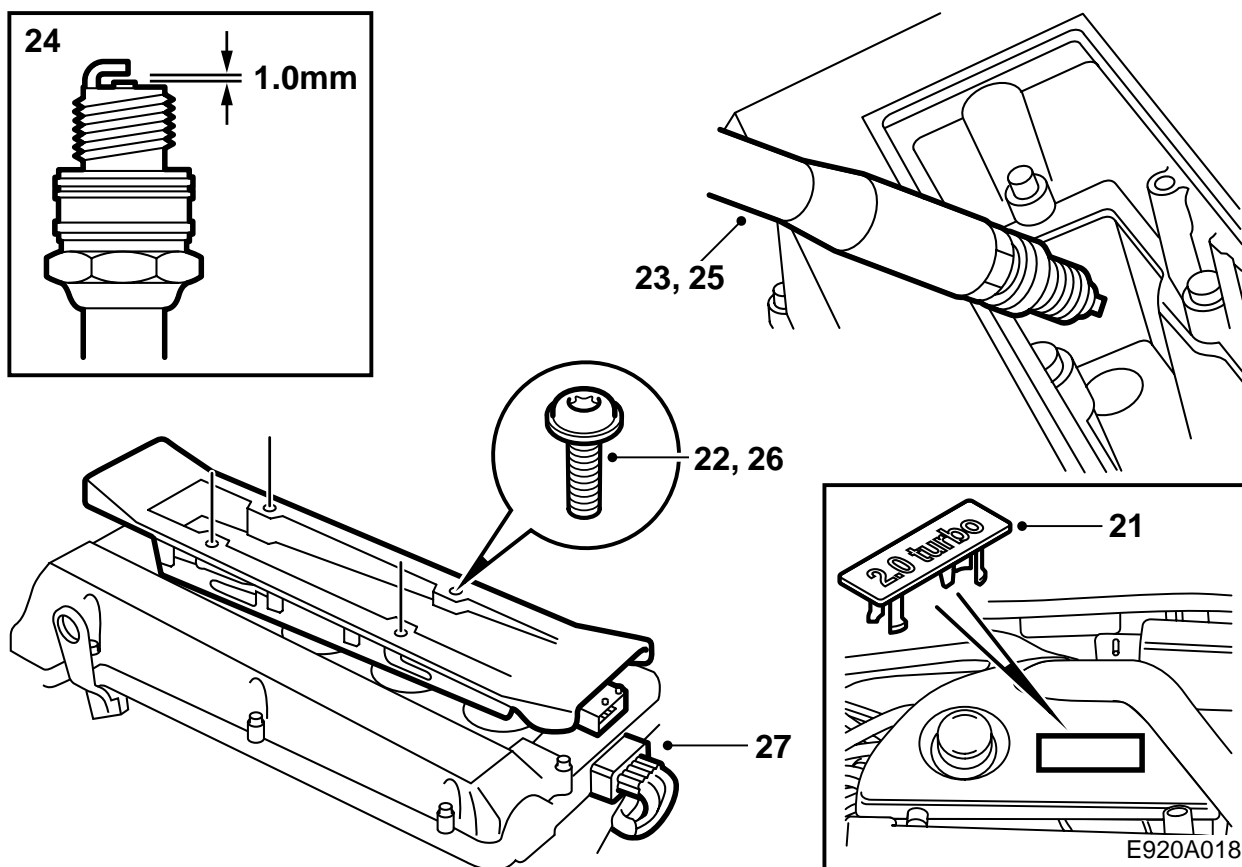
E920A602

- 1 Retirer les caches des écrous des broches d'essuie-glace et légèrement desserrer les écrous.
- 2 Desserrer les bras d'essuie-glace avec l'extracteur 85 80 144. Retirer les écrous et les bras d'essuie-glace.
- 3 Retirer les joints caoutchouc des broches d'essuie-glace.
- 4 Retirer les deux clips filetés sur les côtés courts de l'isolation du pare-brise.
- 5 Desserrer le joint caoutchouc.
- 6 Retirer l'isolation du pare-brise en attrapant son bord avant et en soulevant vers le haut/en avant. Attention au joint de traversée du câble d'ouverture du capot du côté gauche.
- 7 Desserrer les 4 écrous de fixation du capot de protection du dispositif de commande.
- 8 Replier la protection et desserrer le boîtier de connexion du dispositif de commande en poussant le crochet de verrouillage vers la droite.
- 9 Desserrer les 2 écrous de fixation du dispositif de commande, utiliser une douille magnétique de 10 mm.
- 10 Soulever le dispositif de commande droit vers le haut.



E920A603

- 11 Ajuster le nouveau boîtier de commande.
- 12 Serrer les 2 écrous de fixation du dispositif de commande.
- 13 Vaporiser du Kontakt 61 (art. no. 30 21 763) dans le connecteur multiple du dispositif de commande, le raccorder et le verrouiller en basculant le crochet de verrouillage.
- 14 Monter le capot de protection et serrer les 4 écrous de fixation du capot.
- 15 Positionner l'isolation du pare-brise. Attention au joint de traversée du câble d'ouverture du capot du côté gauche.
- 16 Monter le joint caoutchouc.
- 17 Monter les deux clips filetés sur les côtés courts de l'isolation du pare-brise.
- 18 Remonter les joints caoutchouc des broches d'essuie-glace.
- 19 Monter les bras d'essuie-glace, les ajuster dans la position de repos correcte selon les points de marquage dans le pare-brise, puis serrer les écrous.
- 20 Monter les caches sur les écrous des broches d'essuie-glace.



21 Déposer le couvercle d'étanchéité du moteur, déposer l'emblème du couvercle et poser le nouvel emblème. Reposer le couvercle.

22 Débrancher le connecteur de la cassette d'allumage et déposer les 4 vis de fixation.

23 Déposer la cassette d'allumage ainsi que les bougies.

24 Contrôler la distance d'électrodes des nouvelles bougies. Elle doit être de 1,0-1,1 mm.

25 Lubrifier les filets des bougies neuves avec du Molykote 1000 (art. no. 30 20 271) ou un produit similaire, puis monter les bougies.

Couple de serrage 27 Nm (20 lbf ft).

26 Lubrifier les joints caoutchouc des raccordements de la cassette d'allumage aux bougies avec du Krytox (art. no. 30 19 312) et monter la cassette d'allumage.

Couple de serrage 11 Nm (8 lbf ft).

27 Raccorder le boîtier de connexion de la cassette d'allumage.

28 Programmer le boîtier de commande avec le boîtier TWICE et l'instrument principal à l'aide de l'instrument d'aide au diagnostic. Passer sur TWICE, menu "Immobilisation" puis "Programmation".

Important

Après la programmation, contrôler et effacer les codes de panne du système de gestion du moteur.

29 **Suède:** Remplir le certificat accompagnant les instructions de montage et le remettre au client.

Important

La voiture doit passer une visite de contrôle d'enregistrement étant donnée la modification de la puissance moteur.

Le certificat doit être présenté lors de la visite de contrôle d'enregistrement.

30 Remettre les instructions de montage et "TUNING KIT CERTIFICATE FOR SAAB 9-5" au client.