

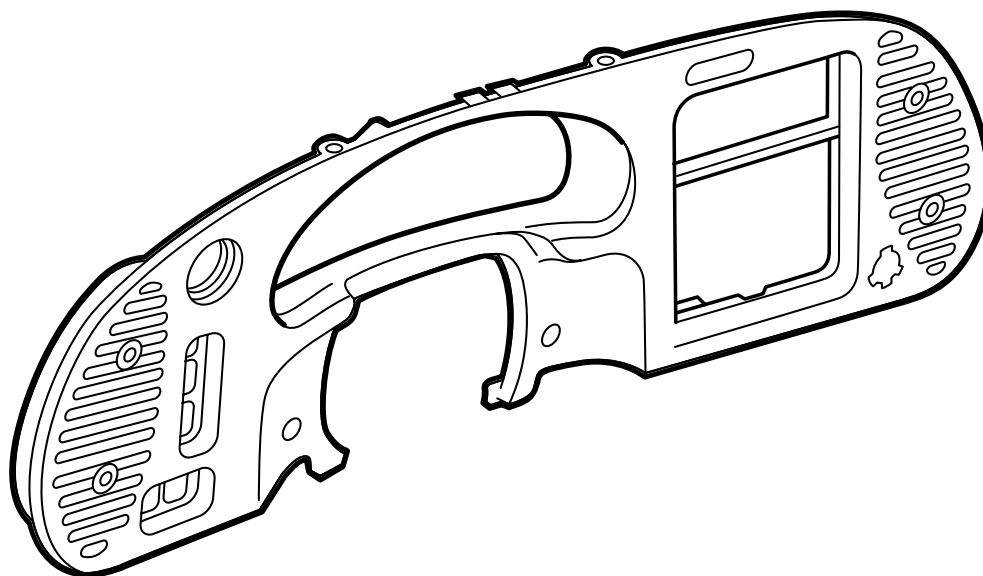


**MONTERINGSANVISNING · INSTALLATION INSTRUCTIONS
MONTAGEANLEITUNG · INSTRUCTIONS DE MONTAGE**

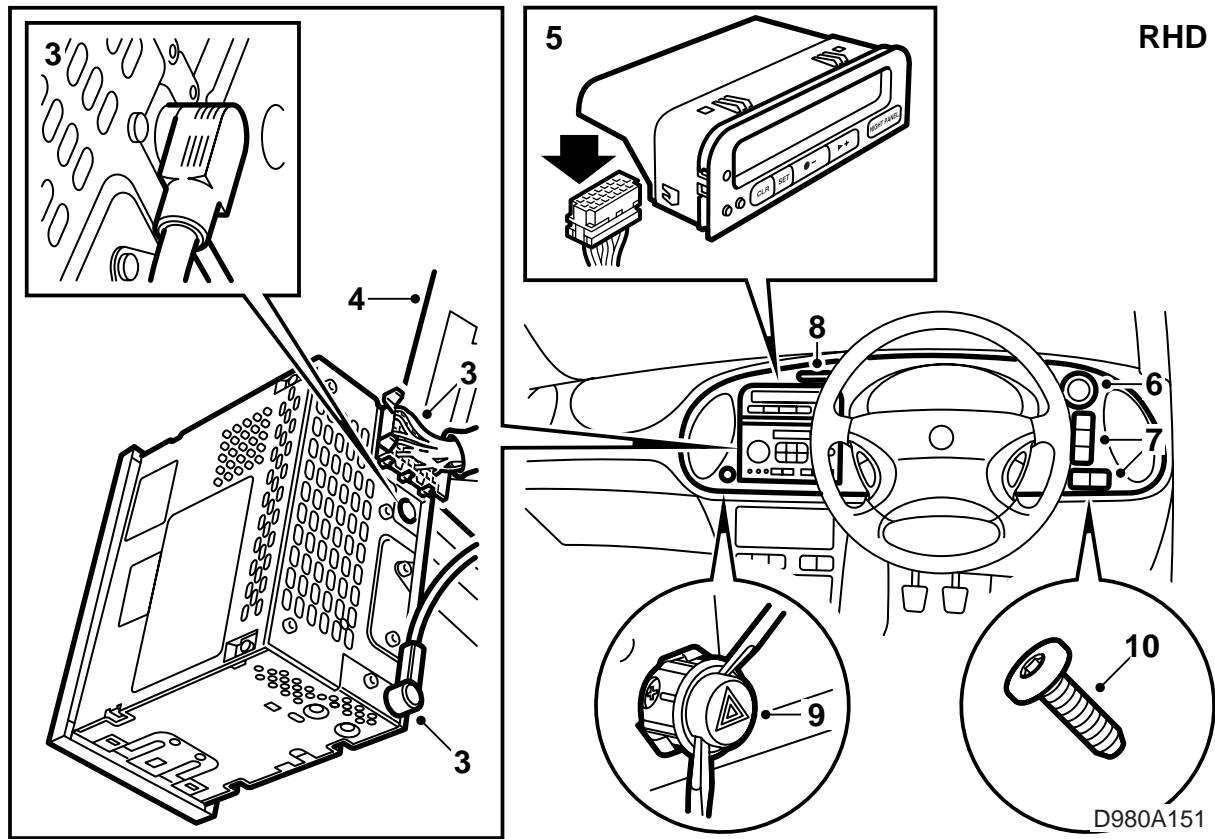
Saab 900 M94-, Saab 9-3

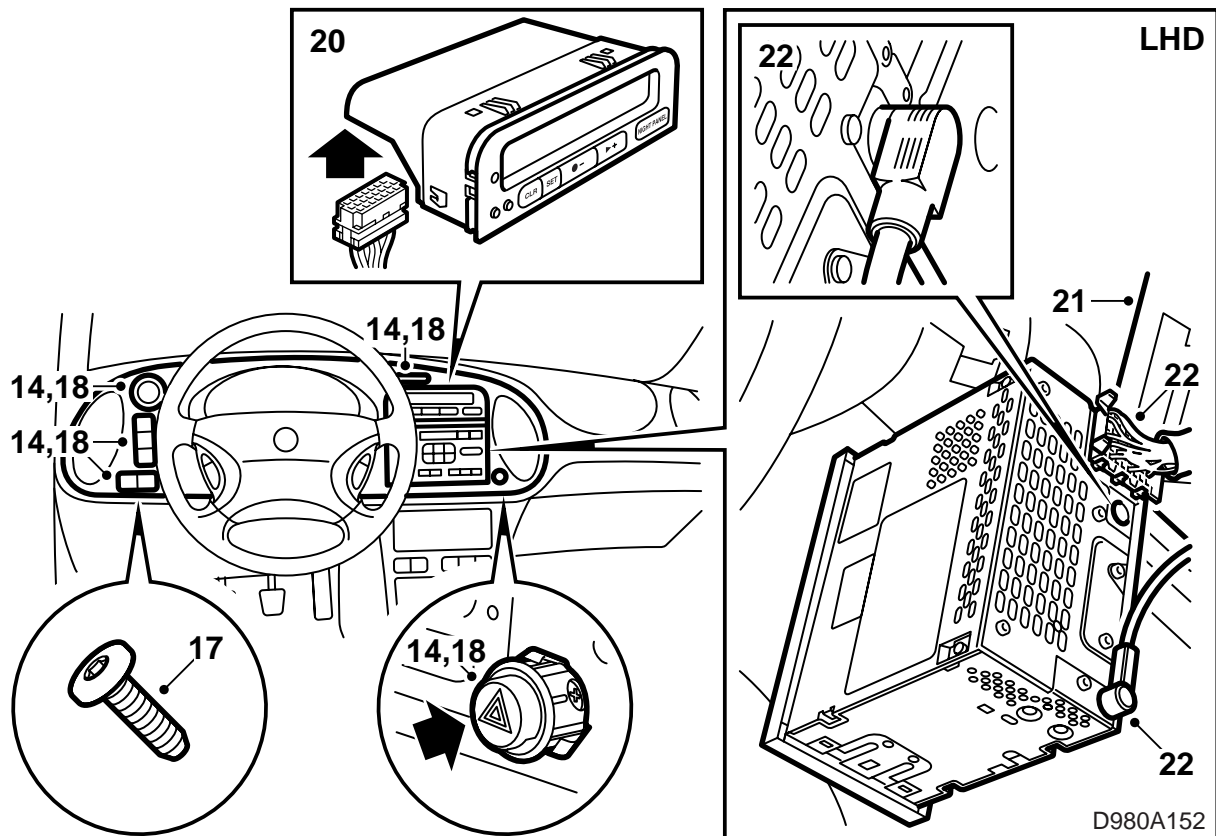
Tableau de bord, bois/fibre de carbone

Accessories Part No.	Group	Date	Instruction Part No.	Replaces
400 111 993				
400 112 009				
400 112 561				
400 112 579				
400 131 520				
400 131 538	9:85-8	Jun 01	86 83 658	86 83 658 Dec 98



D980A149





13 Mettre le nouveau tableau en place.

Important

Procéder avec prudence lors de la pose du nouveau tableau.

- 14 Brancher les connecteurs de tous les interrupteurs. Commencer par les composants supérieurs et procéder en descendant. Ne pas les emboîter dans le tableau de bord.
Brancher aussi les connecteurs du témoin "FASTEN BELTS" et du bouton des feux de détresse.
- 15 Mettre le tableau de bord en place en commençant par son bord inférieur puis en emboîtant le bord supérieur et les attaches latérales.
- 16 Contrôler que les buses d'aération sont correctement raccordées.
- 17 Serrer les vis du tableau de bord.
- 18 Emboîter tous les interrupteurs et bouton sur le tableau de bord.
- 19 Déposer le panier de l'unité SID de l'ancien tableau puis le poser sur le nouveau tableau.
- 20 Brancher et reposer l'unité SID.
- 21 Reposer le panier radio et, le cas échéant, le casier de rangement.
- 22 Brancher la radio et la poser dans son panier.
- 23 Reposer les couvercles de volant.
- 24 Placer la notice de montage dans la voiture.

