

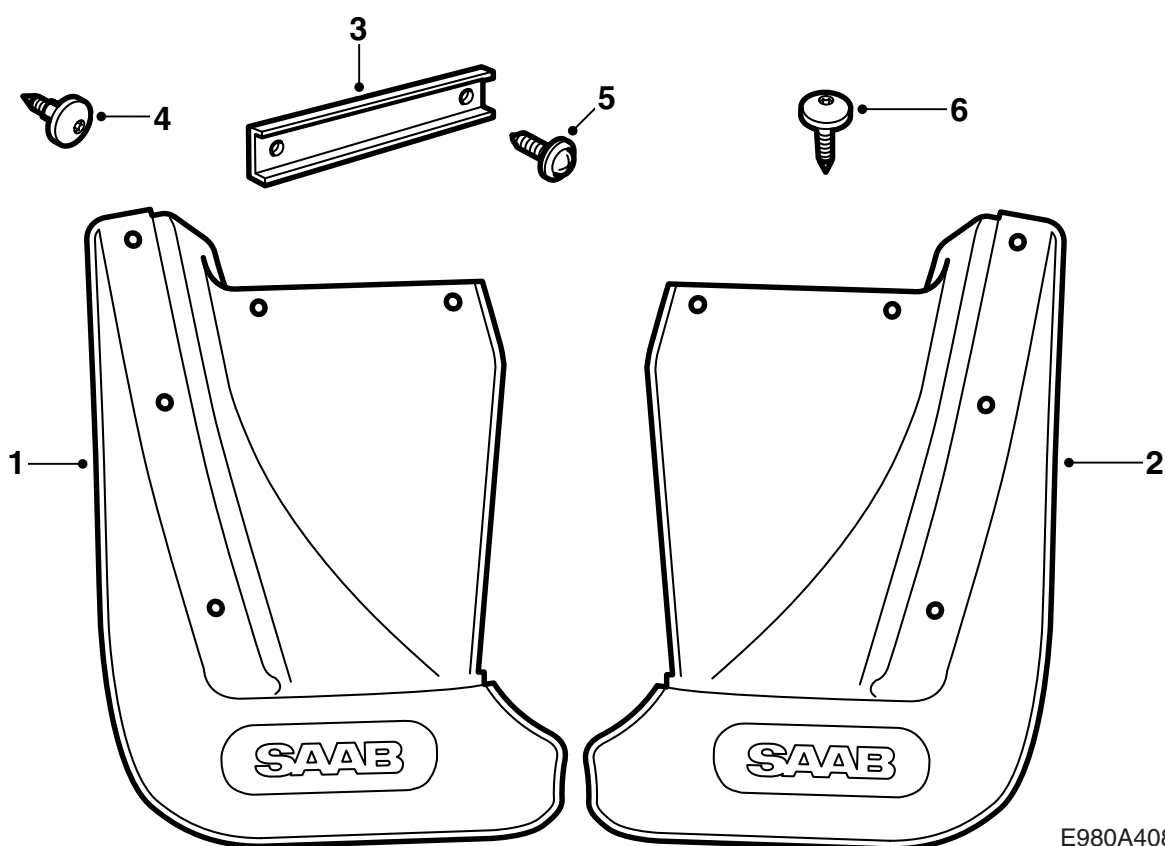


MONTERINGSANVISNING · INSTALLATION INSTRUCTIONS
MONTAGEANLEITUNG · INSTRUCTIONS DE MONTAGE

Saab 9-5 5D

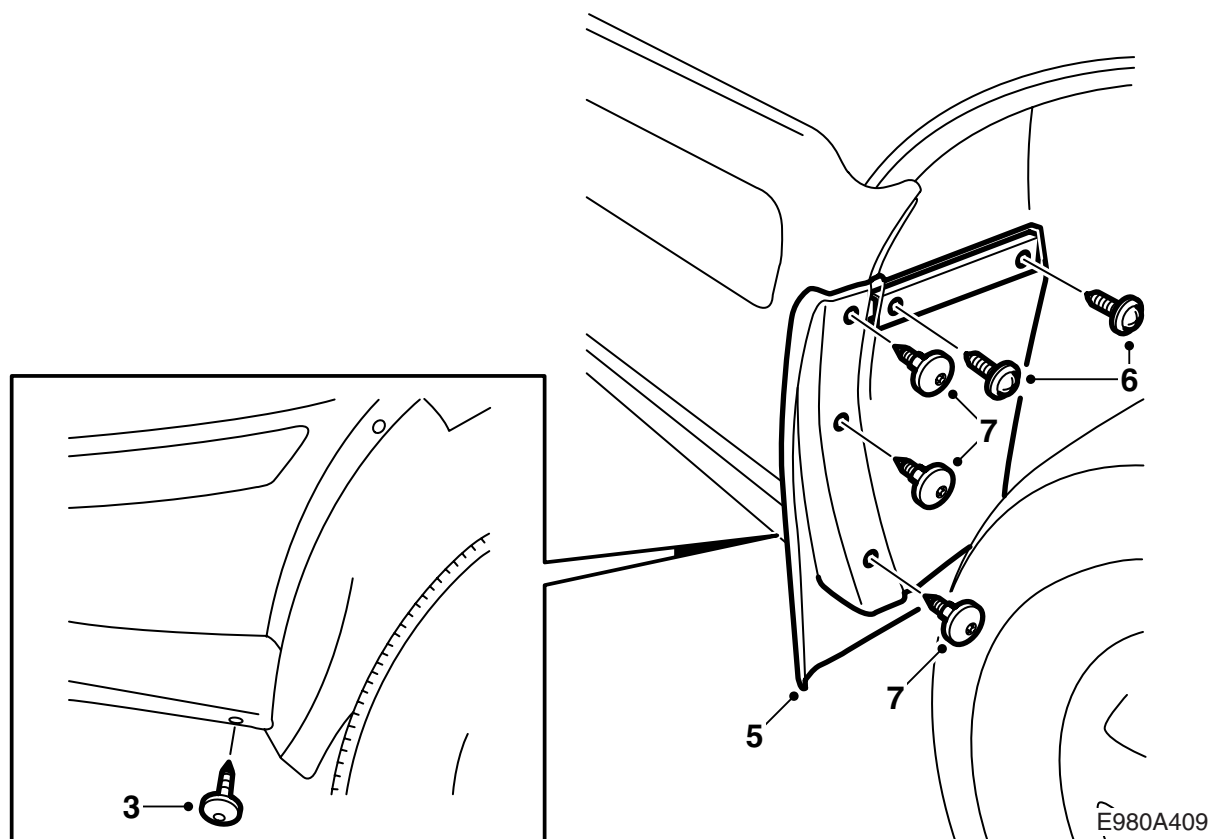
Garde-boue, arrière

Accessories Part No.	Group	Date	Instruction Part No.	Replaces
400 132 171	8:45-15	Jan 02	54 93 796	



E980A408

- 1 Garde-boue (V)
- 2 Garde-boue (D)
- 3 Rail de fixation (x2)
- 4 Vis (x6)
- 5 Vis avec rondelle (x4)
- 6 Vis (x2)



- 1 Démontez la roue arrière droite.
- 2 Nettoyer le bord de l'écran et l'aile intérieure.
- 3 Démontez la vis qui est montée par dessous au boîtier du pare-chocs et à l'aile intérieure.
- 4 Montez une vis (n° 6 de la page 1) du kit à partir du dessous du boîtier du pare-chocs et de l'aile intérieure.
- 5 Placez le garde-boue à l'aile intérieure. Appuyez le garde-boue en biais vers le haut et percez cinq trous de 3,5mm. Utilisez le garde-boue comme calibre.
- 6 Montez deux vis avec rondelle sur l'aile intérieure. Faites passer le rail de fixation sur le côté arrière de l'aile intérieure et serrez les vis.
- 7 Montez trois vis au bord de l'écran.
- 8 Montez la roue arrière.
- 9 Répétez les points 1-8 pour le côté gauche de la voiture.