

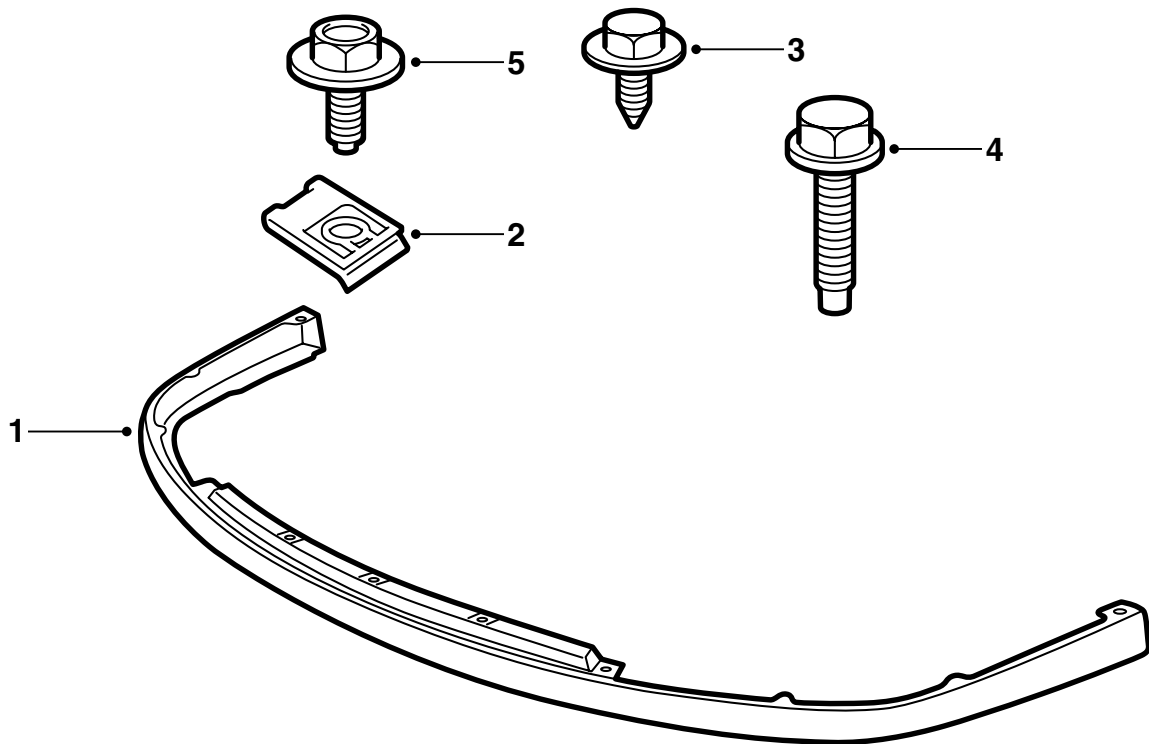


MONTERINGSANVISNING · INSTALLATION INSTRUCTIONS
MONTAGEANLEITUNG · INSTRUCTIONS DE MONTAGE

Saab 9-5

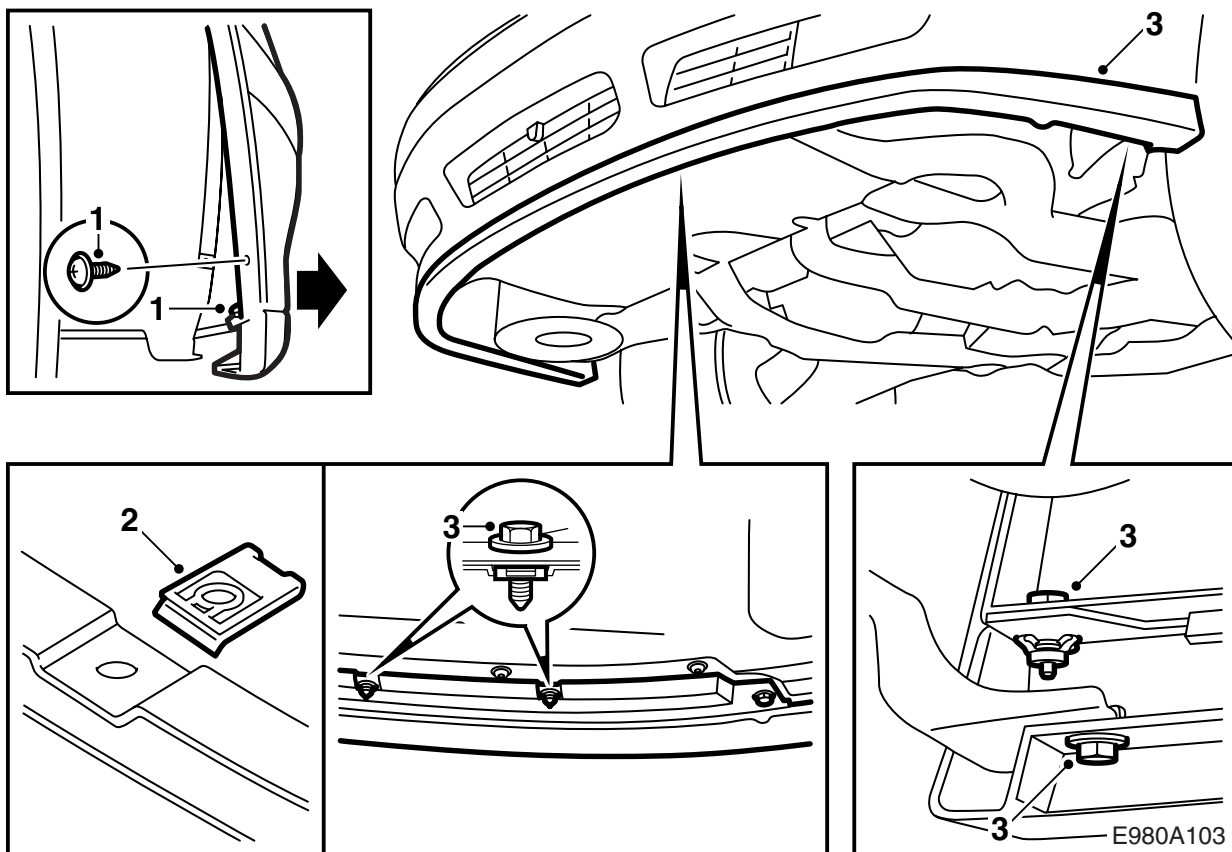
Spoiler avant

Accessories Part No.	Group	Date	Instruction Part No.	Replaces
400 132 643	9:84-23	Août 02	54 96 336	



E980A102

- 1 Spoiler
- 2 Clips (3 pièces)
- 3 Vis (2 pièces)
- 4 Vis (4 pièces)
- 5 Vis (3 pièces)



- 1 Démontez la grille d'aération inférieure ainsi que les parties gauche et droite du spoiler. Afin d'atteindre l'une des vis de la partie droite du spoiler, il est nécessaire de démonter la vis inférieure de l'aile intérieure droite.
- 2 Monter les trois clips sur le spoiler. (Voir l'illustration).

Note

Les clips doivent être montés sur le spoiler avec le filetage orienté vers le bas.

- 3 Monter le spoiler puis le fixer avec des vis M6 sur les bords droit et gauche. Monter ensuite les autres vis: les trois vis centrales sont insérées par le haut.
- 4 Remonter la grille d'aération inférieure et visser l'aile intérieure.