

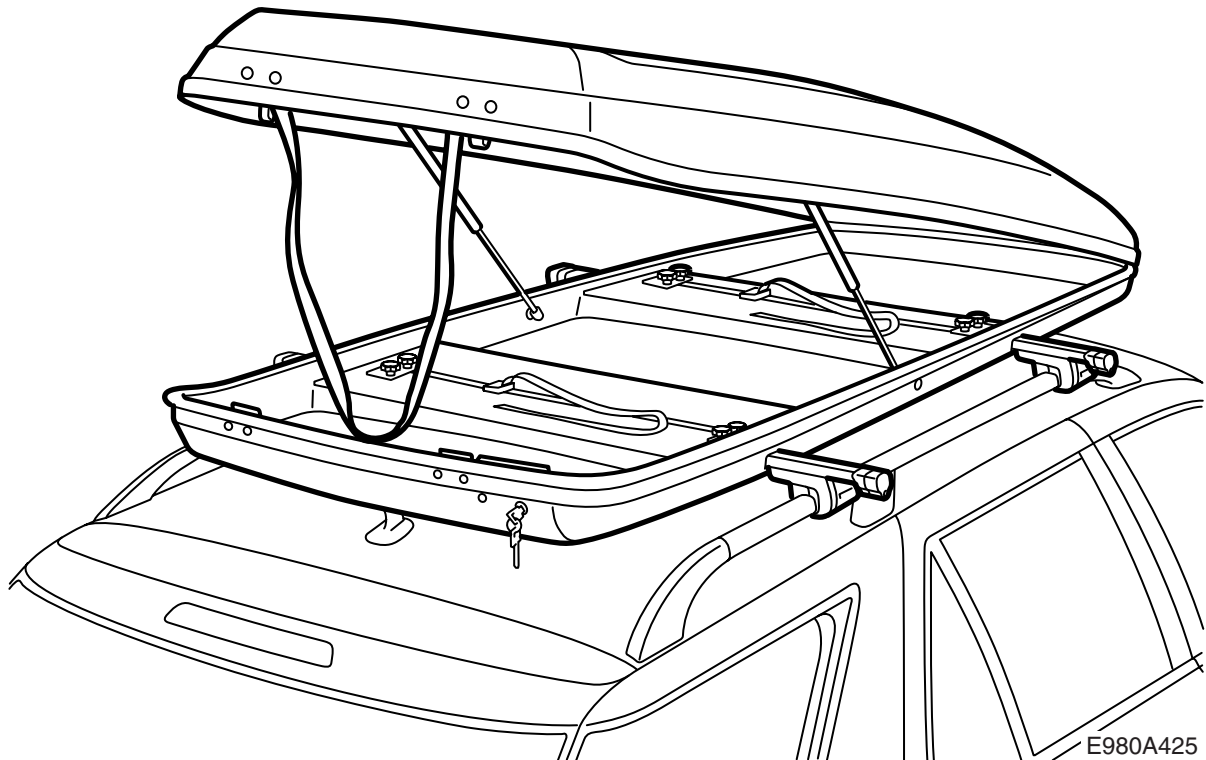


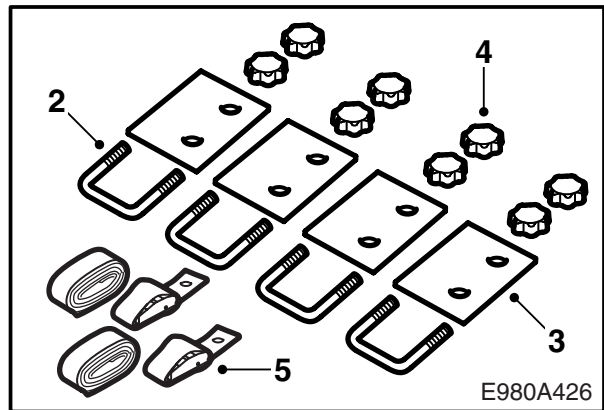
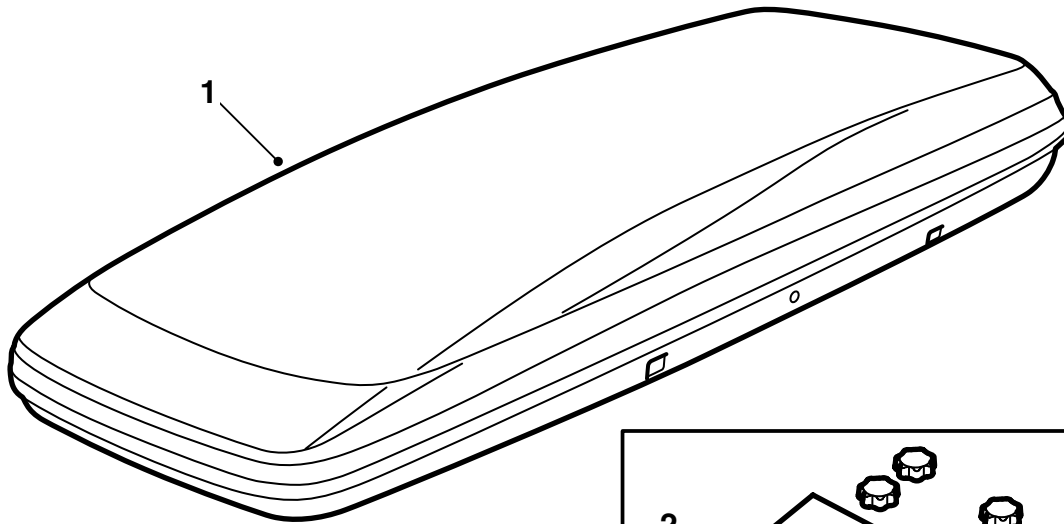
**MONTERINGSANVISNING · INSTALLATION INSTRUCTIONS
MONTAGEANLEITUNG · INSTRUCTIONS DE MONTAGE**

Saab 9-5

Coffre de toit

| Accessories Part No. | Group | Date | Instruction Part No. | Replaces |
|----------------------|---------|--------|----------------------|----------|
| 400 132 759 | 9:89-19 | Sep 02 | 55 22 610 | |





- 1 Coffre de toit
- 2 Étrier (x4)
- 3 Plaque (x4)
- 4 Molette (x8)
- 5 Sangle avec boucle (x2)
Sangle sans boucle (x2)

Important

ATTENTION

Lire cette notice de montage en entier avant d'utiliser le coffre de toit. Monter le coffre de toit uniquement selon cette notice de montage, qui doit être laissée dans la voiture.

Adapter la vitesse de conduite au chargement du toit, la forme et le poids de ce chargement pouvant déplacer le centre de gravité et l'aérodynamique de la voiture.

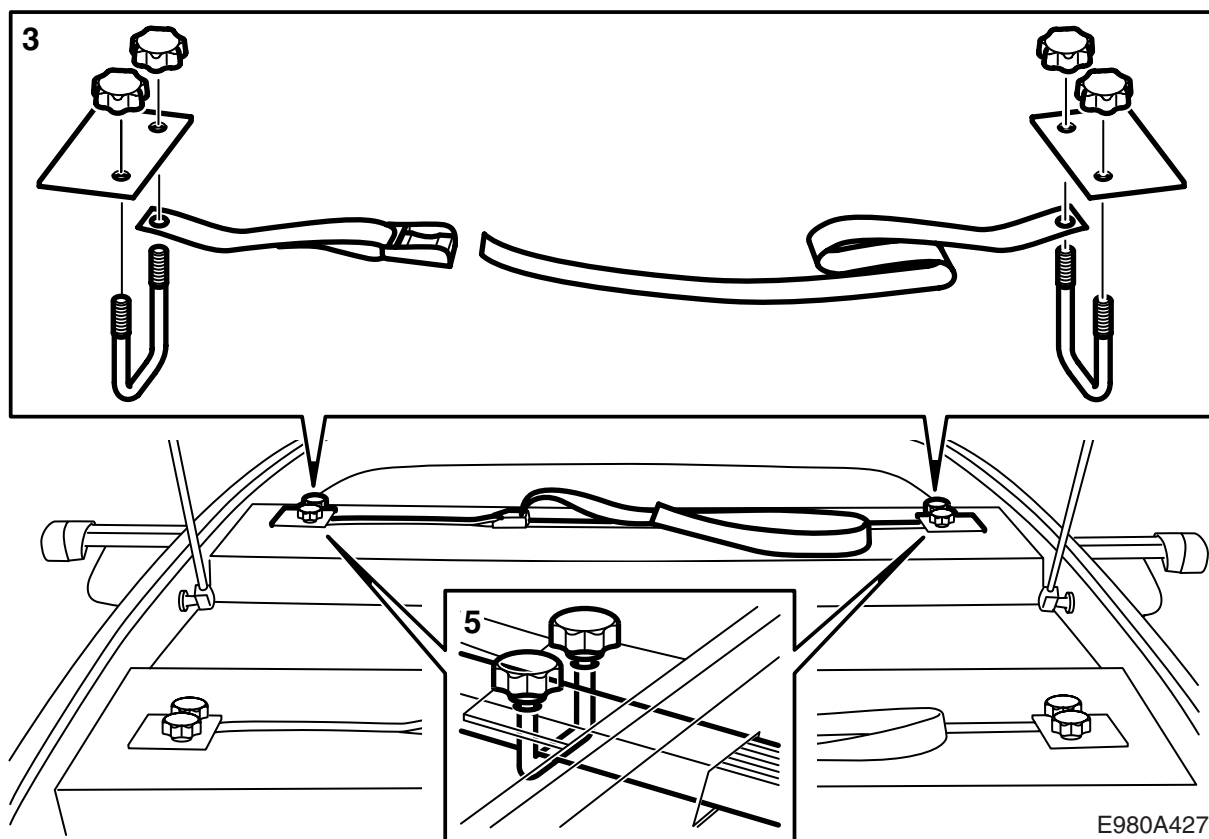
- Ne pas monter et utiliser le coffre de toit avant d'avoir compris la notice de montage.
- Le coffre de toit est conçu pour un transport en toute sécurité à condition d'être correctement monté. **Le produit ne doit pas être modifié.**
- La charge maximale autorisée sur le toit est de 100 kg, incluant le poids des porte-charges de 5 kg et le poids du coffre de toit de 29 kg. Voir également le manuel d'instructions de la voiture.
- La charge doit être répartie dans le coffre de toit, les objets lourds placés au centre.
- Noter le changement de comportement de la voiture (par vent violent, dans les virages et au freinage) avec un coffre de toit. Ceci est particulièrement important lorsque le coffre de toit est rempli.
- Le coffre de toit ne doit lui-même supporter aucune charge.
- Pour des raisons de sécurité routière et pour diminuer la résistance de l'air, il est préférable de retirer le coffre de toit s'il n'est pas utilisé.
- Déposer le coffre de toit et les barres avant le passage de la voiture en station de lavage.
- Saab Automobile AB décline toute responsabilité quant aux dommages survenus par suite d'une mauvaise installation du porte-charge ou du coffre de toit.
- Si certains points sont incompréhensibles, contactez votre revendeur Saab.
- La notice de montage doit être laissée dans la voiture.

Conseils

- La hauteur de la voiture est modifiée : attention aux entrées de garage, aux branches d'arbres etc.
- Fixez bien le charge de façon à ce qu'il ne puisse pas se détacher ou causer des dommages. Ayez soin d'arrimer la charge en sorte qu'il ne puisse pas se déplacer dans aucune direction. Il incombe au conducteur de s'assurer que la charge est correctement arrimée.
- Contrôler, avant de prendre la route, que tous les dispositifs de fixation sont en place. S'arrêter après avoir parcouru quelques kilomètres pour contrôler l'arrimage.
- S'arrêter régulièrement durant le trajet et contrôler l'arrimage ainsi que le contenu.

Instructions d'entretien

- Le coffre de toit doit être nettoyé et entretenu, particulièrement en hiver à cause du sel et des salissures.
- Le coffre de toit doit être nettoyé après chaque utilisation pour garder son éclat et sa brillance avec un shampoing ordinaire pour automobile ou un produit similaire, puis traité avec de la cire pour voiture ou pour bateau.
- Si le coffre de toit ne doit pas être utilisé durant une longue période, les amortisseurs à gaz doivent être démontés de leurs fixations inférieures.
- Toujours conserver le coffre de toit couché sur une surface plane ou sur un support de coffre.



Préparation de la pose du coffre de toit

- 1 Placer le coffre de toit sur un établi ou similaire.
- 2 Ouvrir le coffre de toit.
Si les ressorts à gaz ne sont pas montés, ils doivent être fixés en les pressant sur leur boule de fixation respective.
- 3 Monter la sangle de serrage sur l'un des goujons filetés de l'étrier. Placer une plaque sur l'étrier avec la face rainurée orientée vers le bas et le bord le plus près des trous vers le centre du coffre de toit. Monter les molettes.
- 4 Insérer les étriers dans les gorges du coffre de toit. Les sangles avec boucles doivent être placées du côté utilisé pour le chargement.
- 5 Démontez l'une des bases latérales de chaque barre et insérez le profil carré des barres par le trou du coffre de toit et en les passant à travers les étriers.
- 6 Monter chaque base de barre.
- 7 Fermer le coffre de toit.

Pose du coffre de toit

- 1 Poser le coffre de toit et les barres sur la voiture. Ajuster le coffre de toit afin de le placer au centre des barres et parallèlement au toit de la voiture.

Important

5D: Placer le toit afin qu'il n'empêche pas l'ouverture du couvercle de coffre à bagages. Le coffre de toit doit être placé avant l'antenne de toit.

5D: Serrer les barres.

- 2 Ouvrir le coffre de toit.
Si les ressorts à gaz ne sont pas montés, ils doivent être fixés en les pressant sur leur boule de fixation respective.
- 3 Serrer les étriers avec les molettes puis contrôler que le coffre de toit est correctement fixé. Serrer à nouveau les molettes si nécessaire.

Important

N'utiliser aucun outil pour serrer les molettes.

-
- 4 Fermer le coffre de toit. Le verrouiller.

Dépose du coffre de toit

Démonter les barres et le coffre de toit de la voiture et mettre le coffre de toit de côté.

Si le coffre de toit ne doit pas être utilisé durant une longue période, les fixations inférieures des ressorts à gaz doivent être démontées en dégageant le clips avec un tournevis puis en les retirant de leur boule. Conserver toujours le coffre de toit couché sur une surface plane ou sur un support de coffre.