

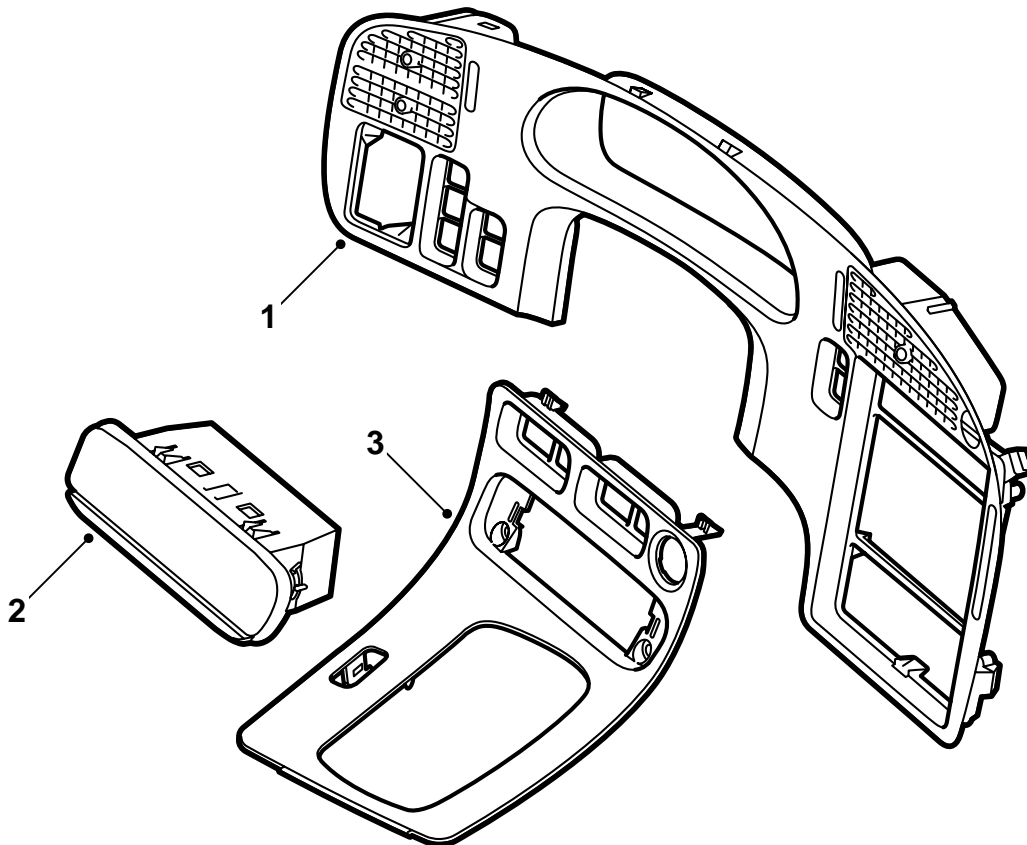


**MONTERINGSANVISNING · INSTALLATION INSTRUCTIONS
MONTAGEANLEITUNG · INSTRUCTIONS DE MONTAGE**

Saab 9-5

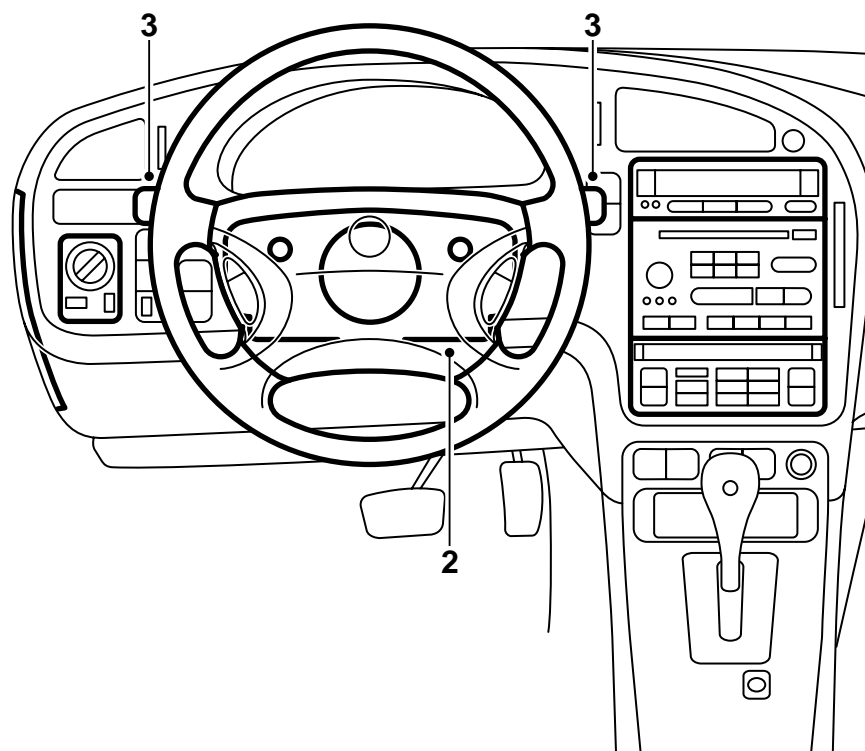
Tableau de bord en bois/fibre de carbone

Accessories Part No.	Group	Date	Instruction Part No.	Replaces
400 128 583				
400 128 591				
400 128 609				
400 128 617				
400 130 258				
400 130 266				
400 131 488				
400 131 496				
400 133 039				
400 133 047	9:85-05	Jan 03	48 23 522	48 23 522 May 01



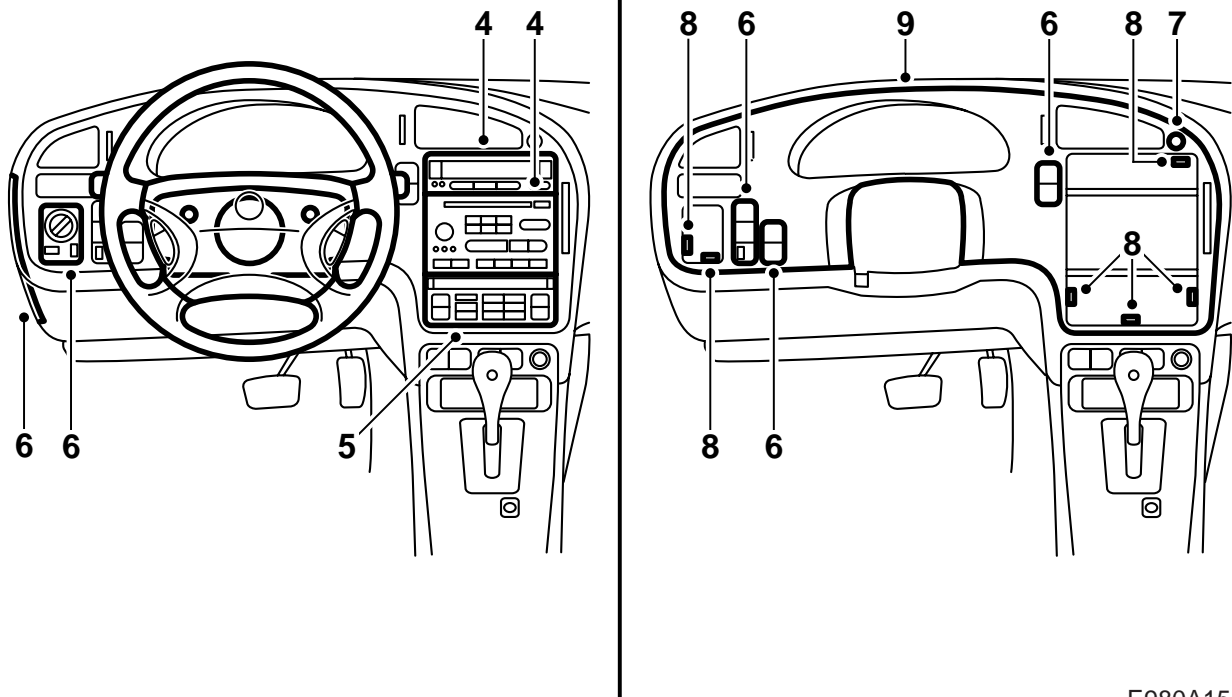
E980A153

- 1 Panneau d'instruments
- 2 Cendrier
- 3 Capot, console basse



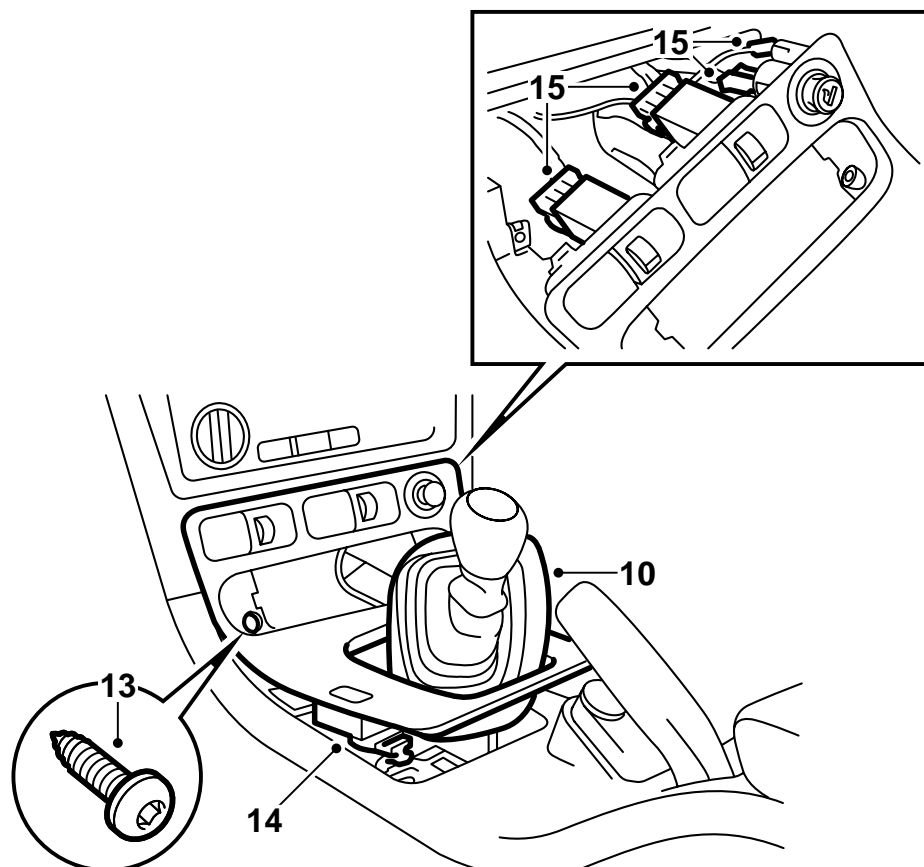
E980A154

- 1 Sortir et abaisser complètement le volant.
- 2 Déposer les couvercles de volant supérieur et inférieur. Ils sont maintenus par 3 vis.
- 3 Démontez l'interrupteur des clignotants et de l'essuie-glace avant.



E980A155

- 4 Déposer le SID ainsi que l'unité radio. Utiliser l'outil de dépose 84 71 161.
Déposer aussi les cadres de fixation du SID et de l'unité radio.
- 5 Déposer le panneau de commande de chauffage et de ventilation puis débrancher son connecteur.
- 6 Déposer le couvercle par le côté du panneau. Déposer le panneau de commande d'éclairage, les différents interrupteurs et leur connecteur.
- 7 Déposer le bouton des feux de détresse et son connecteur.
- 8 Démontez le tableau des instruments, 6 vis et 4 clips.
- 9 Oter le tableau des instruments.



E980A156

10 Boîte de vitesses manuelle:

Soulever le soufflet du levier de vitesses.

11 Boîte de vitesses automatique:

Soulever le panneau du sélecteur de vitesse.

12 Déposer le casier ou le cendrier avec son support en utilisant un tournevis.

13 Déposer les 2 vis derrière le casier.

14 Débrancher le connecteur de l'interrupteur commandant la serrure centralisée.

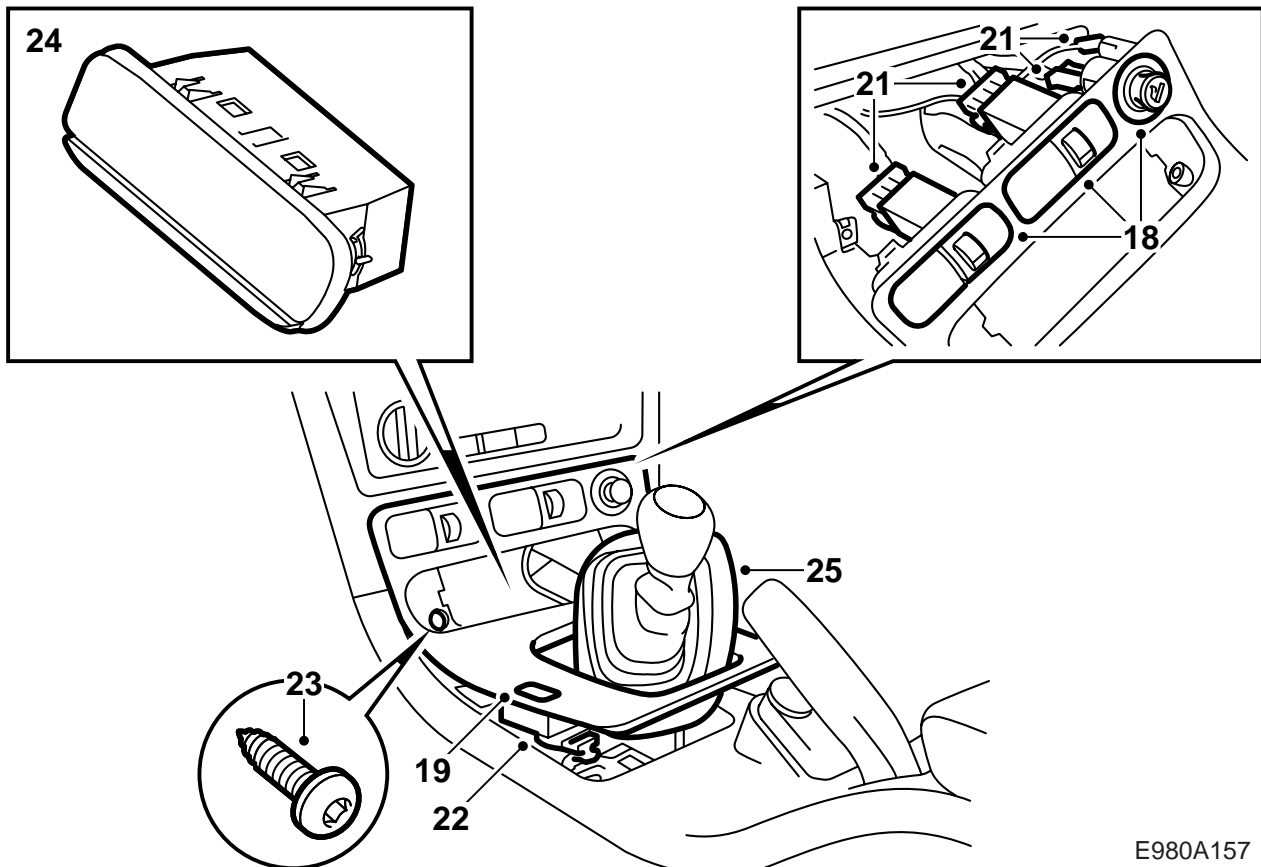
15 Soulever le couvercle du levier de vitesses tout en appuyant sur son rebord avant. Débrancher le connecteur du chauffage de siège et de l'allumecigare.

16 Boîte de vitesses manuelle:

Soulever le couvercle du levier de vitesses.

17 Boîte de vitesses automatique:

Retirer le couvercle du levier de vitesses. Pour cela, passer le panneau dans le couvercle.



E980A157

18 Déplacer les interrupteurs du chauffage de siège, de serrure centralisée et d'allume-cigare.

19 **Boîte de vitesses manuelle:**

Reposer le nouveau couvercle du levier de vitesses.

20 **Boîte de vitesses automatique:**

Reposer le nouveau couvercle du sélecteur de vitesses en passant le panneau à travers le trou pratiqué dans le couvercle du sélecteur.

21 Brancher le connecteur du chauffage de siège et de l'allume-cigare.

22 Brancher le connecteur de l'interrupteur de serrure centralisée.

23 Reposer les 2 vis derrière le casier.

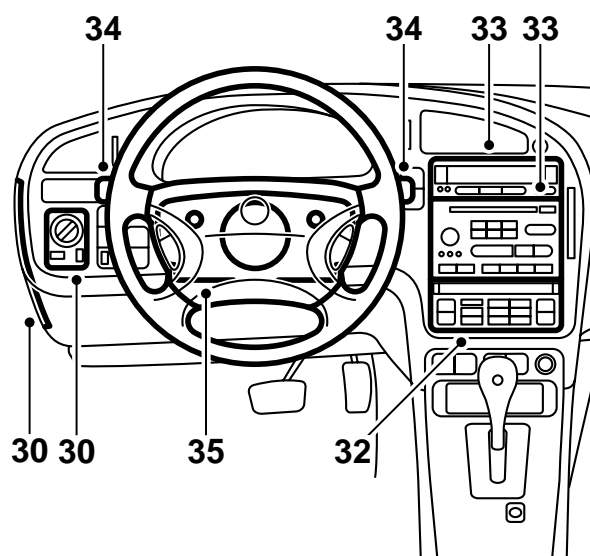
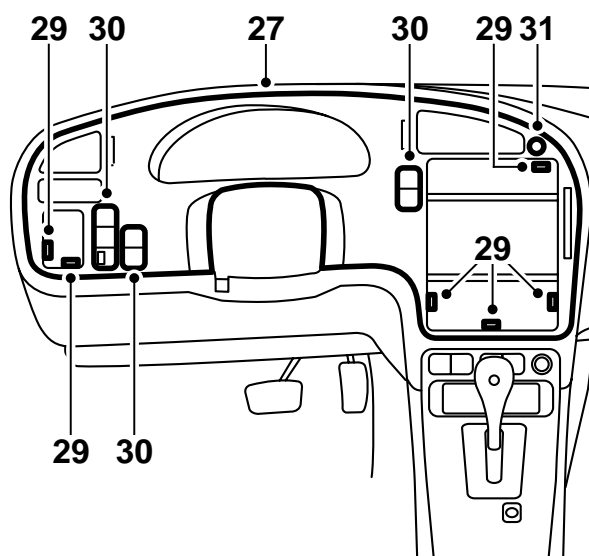
24 Reposer le cendrier avec support (attaches).

25 **Boîte de vitesses manuelle:**

Reposer le soufflet du levier de vitesses.

26 **Boîte de vitesses automatique:**

Reposer le panneau du sélecteur de vitesse.



E980A158

27 Déposer le porte-gobelet par l'arrière du tableau de bord d'origine (2 vis) et le poser sur la face arrière du nouveau. Poser le tableau.

Important

Procéder avec prudence lors de la pose.

28 Contrôler, côté conducteur, le raccordement des canaux d'air.

Note

Contrôler qu'aucun connecteur ou câble n'est coincé.

29 Monter le tableau des instruments, fixé avec 4 clips et 6 vis.

30 Connecter et monter le tableau des témoins lumineux ainsi que tous les interrupteurs.

Remettre le couvercle sur le côté du panneau.

31 Monter le bouton des feux de détresse et brancher son connecteur sur la face arrière.

Note

Le bouton des feux de détresse comporte un repère devant être dirigé vers le haut.

32 Brancher et monter le panneau du chauffage et de la ventilation.

33 Reposer les cadres de fixation du SID et de l'unité radio. Brancher et reposer le SID et l'éventuelle unité radio.

34 Reposer l'interrupteur des clignotants et de l'essuie-glace avant.

35 Reposer les couvercles supérieur et inférieur de volant.