

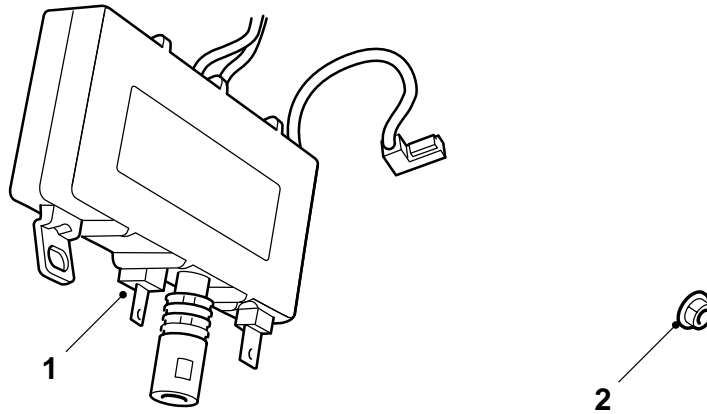


**MONTERINGSANVISNING · INSTALLATION INSTRUCTIONS
MONTAGEANLEITUNG · INSTRUCTIONS DE MONTAGE**

Saab 9-5

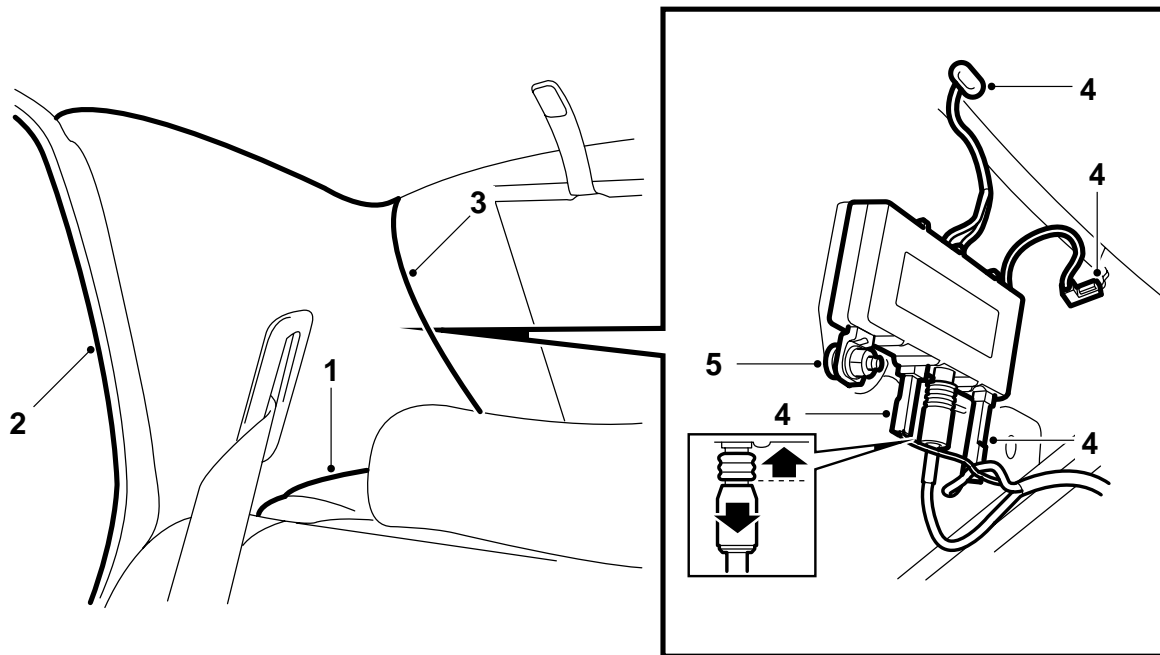
Amplificateur d'antenne

Accessories Part No.	Group	Date	Instruction Part No.	Replaces
48 70 317 400 106 688 400 106 696	9:36-2	Sep 06	47 12 238	47 12 238 Feb 99



- 1 Amplificateur d'antenne
- 2 Ecrou (2)

E367A008



E367A009

- 1 Déposer la grille du haut-parleur droit de la tablette arrière.
- 2 Déposer la baguette d'étanchéité.
- 3 Déposer la garniture du montant C droit afin d'accéder à l'amplificateur d'antenne.
- 4 Débrancher tous les connecteurs de l'amplificateur en place ainsi que les connecteurs de la lunette arrière.
- 5 Dévisser et déposer l'amplificateur.
- 6 Visser et poser le nouvel amplificateur.
- 7 Brancher les connecteurs de l'amplificateur et de la lunette arrière.
- 8 Reposer la garniture, la baguette d'étanchéité et la grille du haut-parleur droit.