

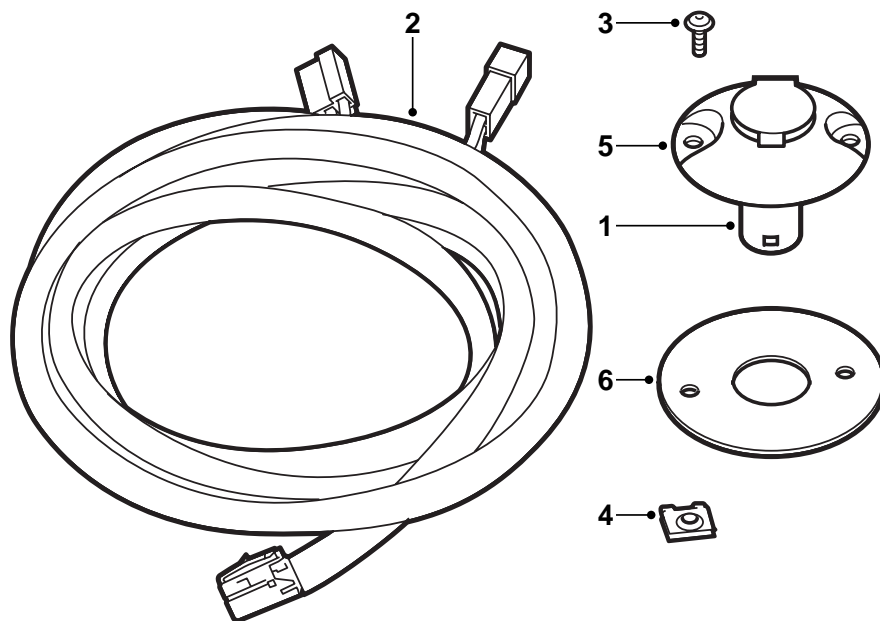


**MONTERINGSANVISNING · INSTALLATION INSTRUCTIONS
MONTAGEANLEITUNG · INSTRUCTIONS DE MONTAGE**

Saab 900 M94-, Saab 9-3, Saab 9-5 4D

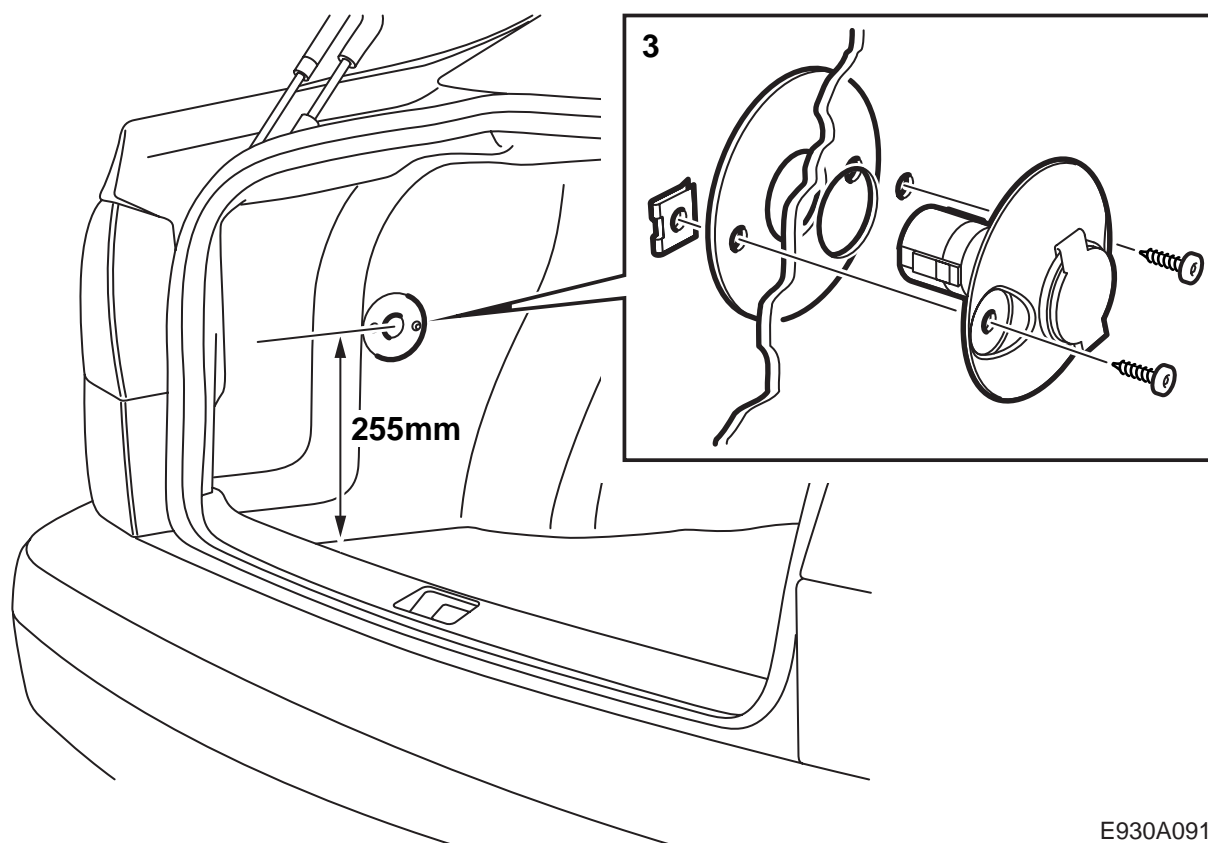
Prise 12 V dans le coffre à bagages

Accessories Part No.	Group	Date	Instruction Part No.	Replaces
400 112 314 86 90 372	9:37-02	Sept 06	86 92 238	86 92 238 Jan 99



E930A090

- 1 Prise 12 V
- 2 Réseau de conduites
- 3 2 vis
- 4 2 clips
- 5 Couvercle
- 6 Cadre de fixation



E930A091

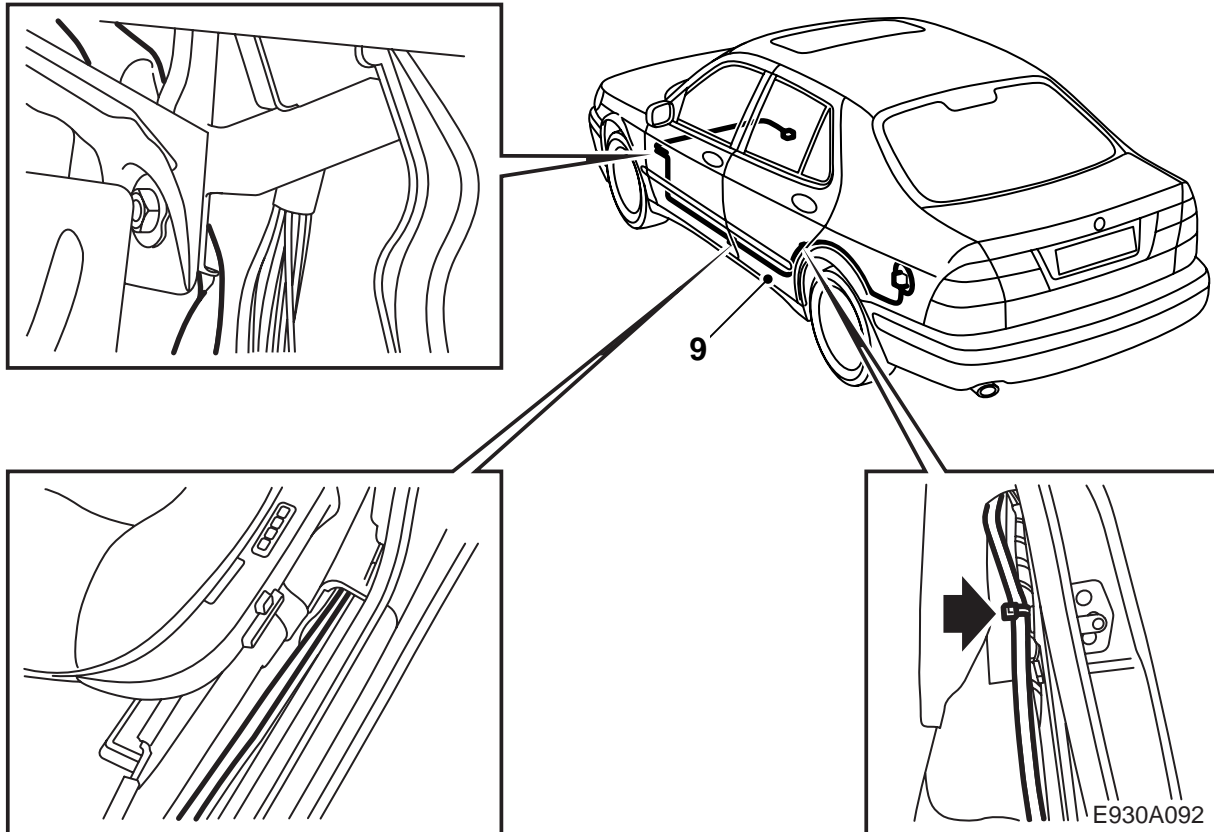
9-5

- 1 Placer le cadre de fixation juste devant la partie pressée de la garniture latérale - voir figure - avec le centre à environ 255 mm au-dessus de la garniture. Contrôler que le cadre de fixation ne ressort pas hors de la partie plane de la garniture. Pratiquer un trou de 30 mm conformément au trou de centrage.
- 2 Déposer la protection de seuil du coffre.
- 3 Dévisser les trois écrous en plastique et replier la garniture du coffre. Poser la prise 12 V avec ses 2 vis, le couvercle, le cadre de fixation et 2 attaches. Contrôler que le couvercle s'ouvre vers le haut.
- 4 Déposer les protections de seuil côté gauche.
- 5 Déposer le couvercle situé sous le panneau côté gauche.
- 6 **RHD**: Déposer la garniture latérale de la console centrale.
- 7 Déposer l'unité ACC ou le panneau de chauffage et ventilation.

- 8 Débrancher le connecteur de l'allume-cigares et le brancher sur connecteur mâle du réseau. Relier ensuite le connecteur femelle de réseau sur l'allume-cigares.

Important

Ajuster la longueur du câblage de réseau afin de faciliter la dépose.



- 9 Tirer le câblage le long du câblage de la voiture (au niveau des seuils, passer le câblage dans le canal). Passer le câblage sous le bloc de mousse et le canal d'air au niveau du montant B gauche.

Démonter le bord arrière de la baguette d'étanchéité de porte arrière pour pouvoir passer le câblage dans le coffre.

- 10 Brancher le câblage à la prise 12 V et contrôler la présence du 12 V sur la prise du coffre.

Important

Ajuster la longueur du câblage afin de faciliter la dépose.

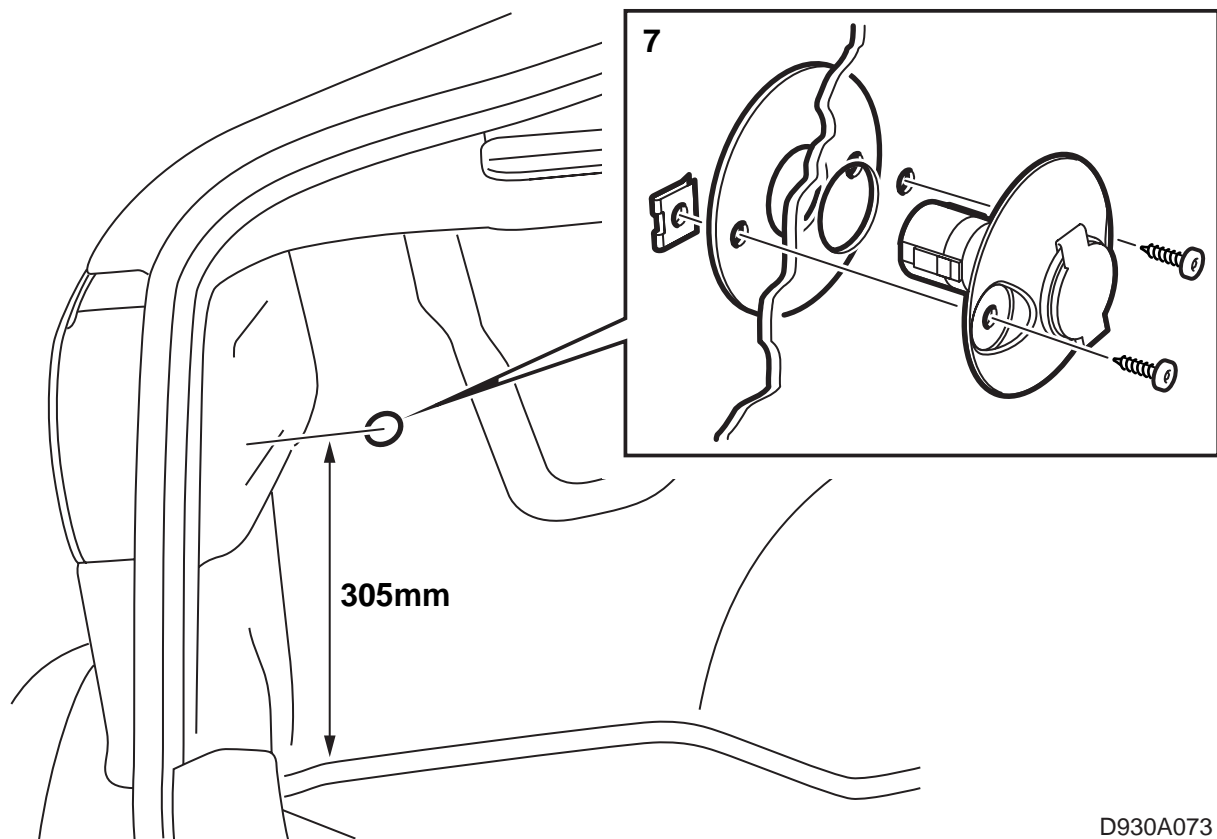
- 11 Fixer le câblage aux endroits appropriés afin d'éviter tout coincement ou endommagement.

ATTENTION

Contrôler que le câblage ne s'approche d'aucun composant coupant en raison des risques de court-circuit et que le câblage n'est pas coincé au niveau des réglages de volant.

- 12 Ajuster la garniture de coffre et poser la protection de seuil du coffre.
- 13 Poser les protections de seuil côté gauche.
- 14 **RHD**: Poser la garniture latérale de console centrale.

- 15 Poser le couvercle sous le panneau ou la boîte à gants.
- 16 Reposer l'unité ACC ou le panneau de chauffage et ventilation.



D930A073

900/9-3

- 1 Rabattre les coussins et les dossiers de la banquette.
- 2 Libérer la partie inférieure des joints de porte côté gauche.
- 3 Placer le cadre de fixation juste derrière la garniture latérale - voir figure - centre 305 mm au-dessus du plancher. Découper un trou de 30 mm conformément au trou de centrage.
- 4 Retirer les anneaux de chargement du coffre et les protections de seuil.
- 5 Déposer la plage arrière.
- 6 Dévisser les vis du cadre de fixation pour le haut-parleur arrière gauche.
- 7 Desserrer l'écrou en plastique situé près du plafonnier et replier la partie gauche de la garniture de coffre. Poser la prise 12 V avec 2 vis, le couvercle, le cadre de fixation et 2 attaches. Contrôler que le couvercle s'ouvre vers le haut - voir la figure.

Important

Fixer le câble d'antenne de sorte qu'il ne puisse pas s'endommager.

8 **5D**: Déposer les protections de seuil côté gauche et la partie inférieure de la garniture gauche du montant B.

2D/3D: Déposer la garniture latérale gauche et la protection de seuil côté gauche.

9 **LHD**: Débrancher la prise diagnostic et déposer le couvercle situé sous le panneau côté gauche (7 vis et 2 attaches).

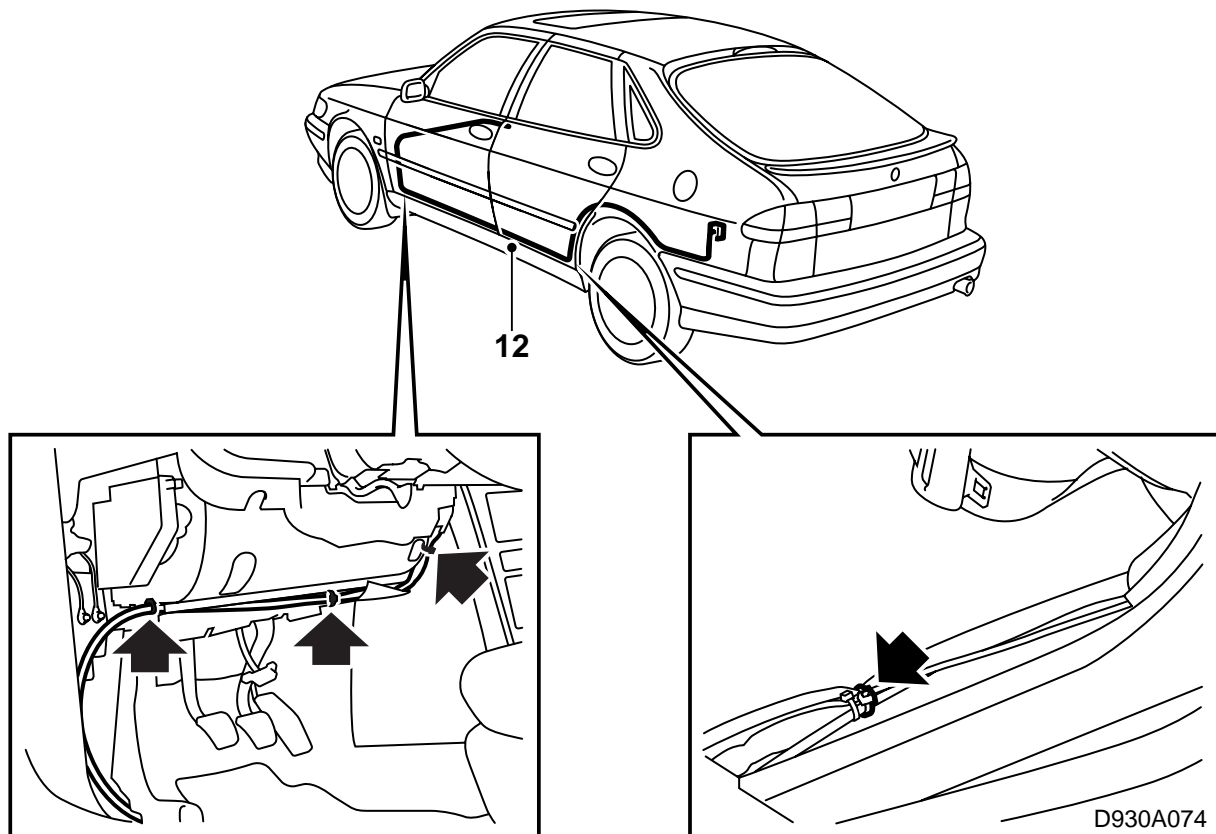
RHD: Déposer la boîte à gants.

10 Déposer le cendrier et l'élément inséré.

11 Débrancher le connecteur d'allume-cigares puis le relier au connecteur mâle du réseau. Relier ensuite le connecteur femelle du réseau à l'allume-cigares.

Important

Ajuster la longueur de câblage afin de faciliter la dépose.



12 Tirer le câblage le long du câblage de la voiture (au niveau des seuils, le câble doit passer dans le canal) jusqu'au coffre.

13 Relier le câblage de la prise 12 V et contrôler la présence du 12 V sur la prise du coffre.

Important

Ajuster la longueur du câblage afin de faciliter la dépose.

14 Fixer correctement le câblage afin d'éviter tout coincement ou endommagement.

ATTENTION

Contrôler que le câblage ne touche aucun composant coupant en raison des risques de court-circuit et pour éviter le coincer le câblage lors des réglages de volant.

15 Ajuster la garniture du coffre et serrer les vis du cadre de haut-parleur ainsi que l'écrou en plastique de la garniture de coffre.

16 Poser la protection de seuil du coffre et les anneaux de chargement arrière.

17 **5D**: Poser la partie inférieure de la garniture du montant B gauche.

18 **LHD**: Poser le couvercle situé sous le panneau côté gauche (7 vis et 2 attaches) puis reposer la prise diagnostic.

RHD: Poser la boîte à gants.

19 Reposer l'insert de cendrier et le cendrier.

20 Emboîter les joints de porte côté gauche.

21 **5D**: Poser les protections de seuil côté gauche.

2D/3D: Poser la garniture latérale et la protection de seuil.

22 Rabattre le dossier de banquette et les coussins d'assise.

23 Poser la plage arrière.

D930A074