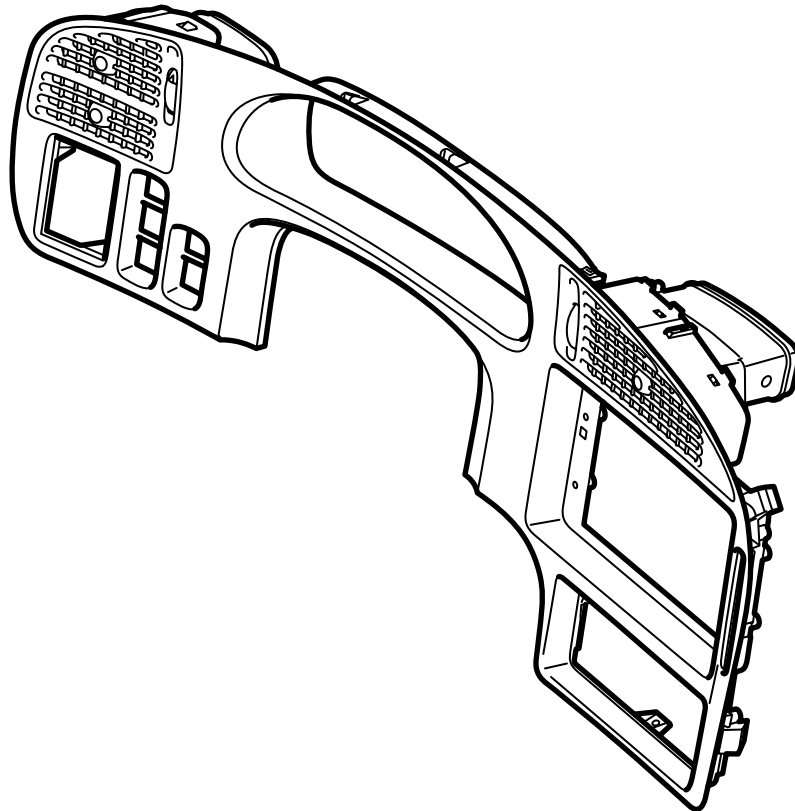




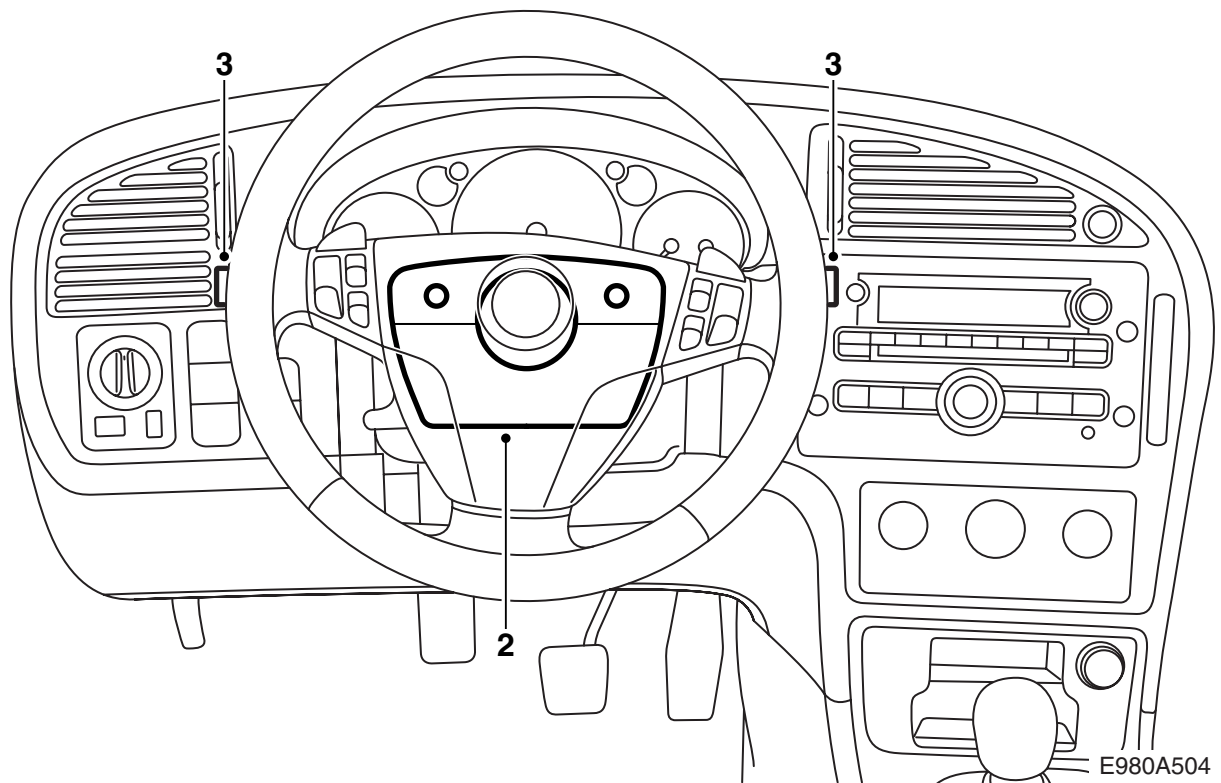
**MONTERINGSANVISNING · INSTALLATION INSTRUCTIONS
MONTAGEANLEITUNG · INSTRUCTIONS DE MONTAGE**

**Saab 9-5 M06-
Instrumentenplatte**

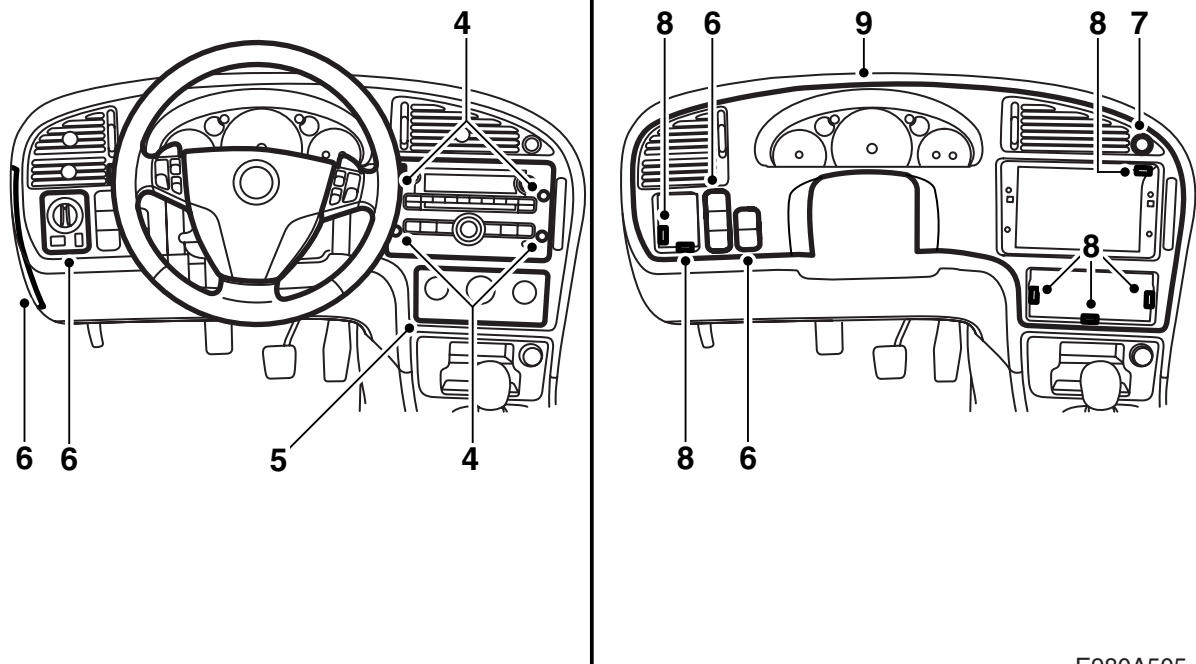
Accessories Part No.	Group	Date	Instruction Part No.	Replaces
12 756 440 12 756 446	9:85-28	Apr 05	32 025 503	



E980A503

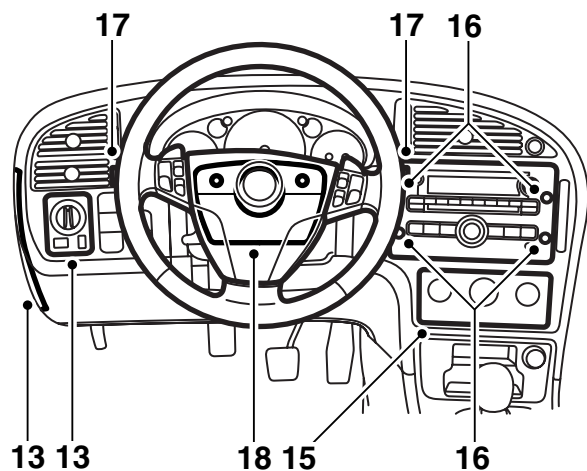
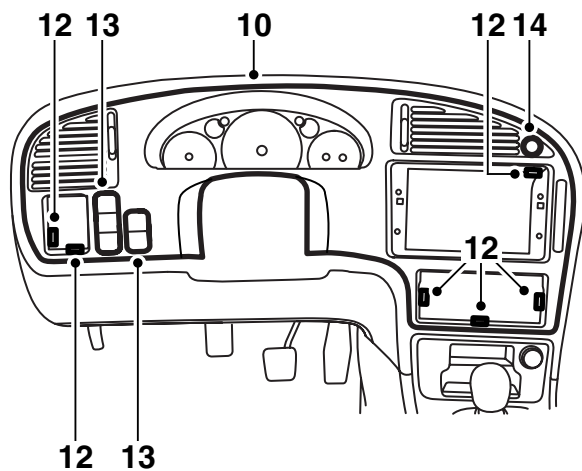


- 1 Das Lenkrad nach außen und unten ziehen und sperren.
- 2 Obere und untere Lenkradabdeckung ausbauen (3 Schrauben).
- 3 Die Schalter für Blinker und Scheibenwischer abschrauben.



E980A505

- 4 Die Abdeckungen und die Audioeinheit demonstrieren, vier Schrauben.
- 5 Die Klima- und Belüftungstafel demontieren und den Stecker abziehen.
- 6 Den Deckel über dem Sicherungshalter auf der Seite der Verkleidung entfernen. Den Lichtschalter und die übrigen Schalter ausbauen und ihre Stecker abziehen.
- 7 Den Schalter der Warnblinkanlage sowie dessen Steckverbinder ausbauen.
- 8 Die Instrumentenplatte demontieren, sechs Schrauben und vier Clips.
- 9 Die Instrumentenplatte abnehmen.



E980A506

- 10 Den Tassenhalter von der Rückseite der ursprünglichen Instrumentenplatte abbauen (2 Schrauben) und an die Rückseite der neuen montieren. Die Instrumentenplatte an ihren Platz setzen.

Achtung

Beim Einbau vorsichtig vorgehen.

- 11 Von der Fahrerseite kontrollieren, ob die Belüftungskanäle in korrekter Einbaulage sind.

Anmerkung

Kontrollieren, ob keine Steckverbinder oder Kabel eingeklemmt sind.

- 12 Die Instrumentenplatte montieren, sechs Schrauben und vier Clips.
 13 Die Lichtschalter und die übrigen Schalter anschließen und montieren.
 Den Deckel über dem Sicherungshalter auf der Seite der Verkleidung wieder anbringen.
 14 Den Schalter der Warnblinkanlage einbauen und dessen Stecker von hinten anschließen.

Anmerkung

Es gibt eine Kennzeichnung, die zeigt, welche Seite des Schalters der Warnblinkanlage nach oben gerichtet sein soll.

- 15 Das Heizungs- und Lüftungsbedienfeld anschließen und montieren.

- 16 Die Audioeinheit und die Abdeckungen montieren.
 17 Die Schalter für Blinker und Scheibenwischer wieder anbringen.
 18 Die obere und untere Lenkradabdeckung montieren.