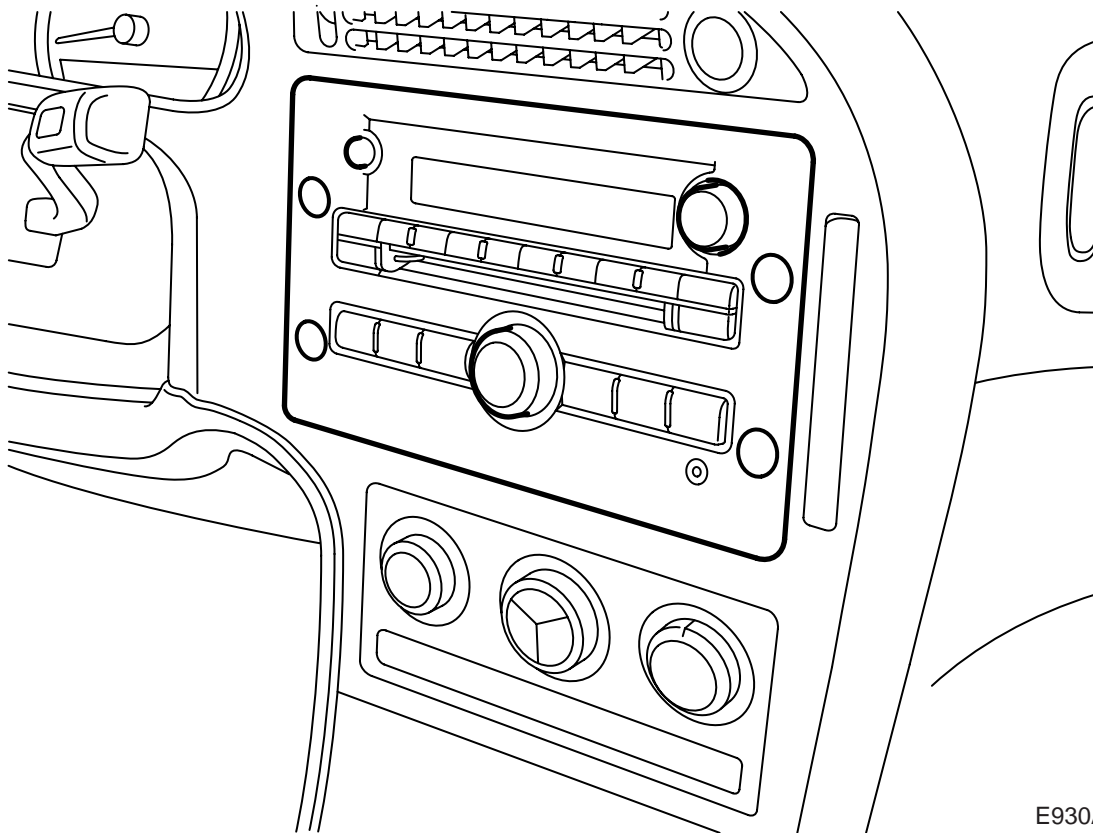




**MONTERINGSANVISNING · INSTALLATION INSTRUCTIONS  
MONTAGEANLEITUNG · INSTRUCTIONS DE MONTAGE**

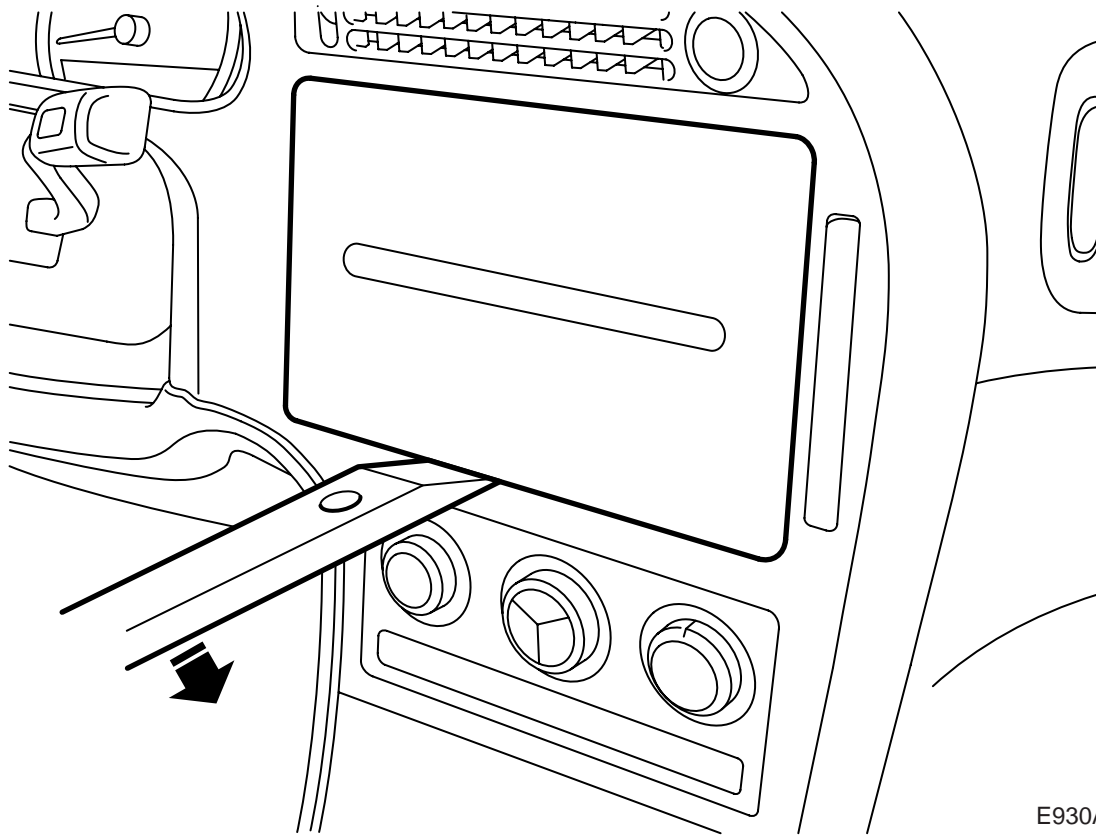
**Saab 9-5 M06-**  
Radio

Accessories Part No.	Group	Date	Instruction Part No.	Replaces
12 772 900 12 772 901 12 772 902	9:36-30	Sep 06	32 025 699	32 025 699 Sep 05



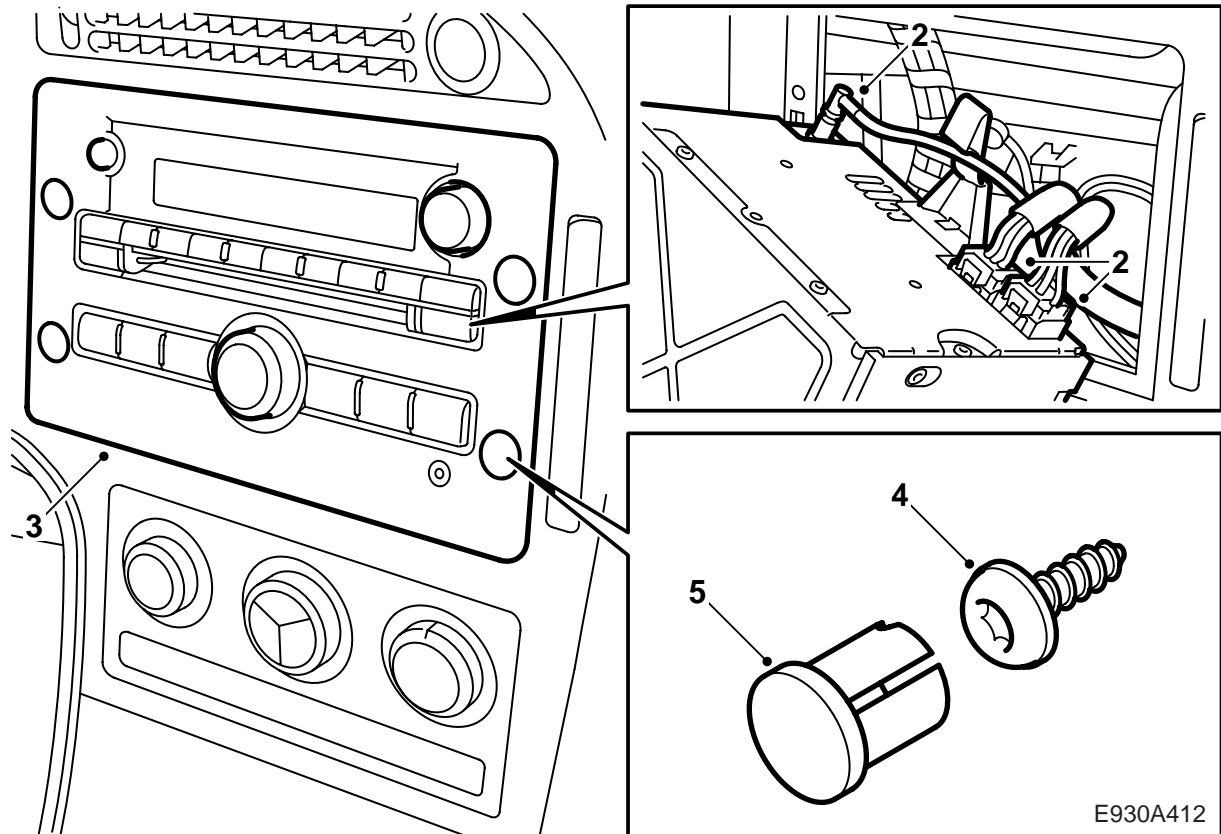
E930A410

## Einbau von Radio in Fahrzeuge ohne Audiosystem



E930A411

- 1 Die Abdeckung mit Hilfe des Ausbauwerkzeugs 82 93 474 entfernen.



2 Stecker und Antenne an die Einheit anschließen.

11 Uhrzeit und Datum auf der Einheit einstellen.

### Anmerkung

Bevor die Einheit mit dem Fahrzeug "VERHEIRATET" wird, erscheint auf dem Display des Radios die Anzeige "NO VIN".

3 Die Einheit in die Mittelkonsole einschieben.

4 Die Schrauben anbringen.

5 Neue Schutzkappen anbringen. Darauf achten, dass sie in die Nuten kommen.

6 Bei angeschlossenem Tech2 und Kommunikation mit dem Audiosystem "PROGRAMMIERUNG" im Systemmenü wählen.

Es erscheint die Anzeige "HOCHZEIT/SCHIEDUNG".

7 Die "ENTER"-Taste drücken.

8 VERHEIRATEN mit der Änderungstaste wählen und durch Drücken von "OK" bestätigen.

- Bei Einbau einer Haupteinheit in den Saab 9-5 ist "VERHEIRATET" zu wählen.

9 "NO VIN" auf dem Radiodisplay erlischt.

10 Ersatzteilprogrammierung ausführen.

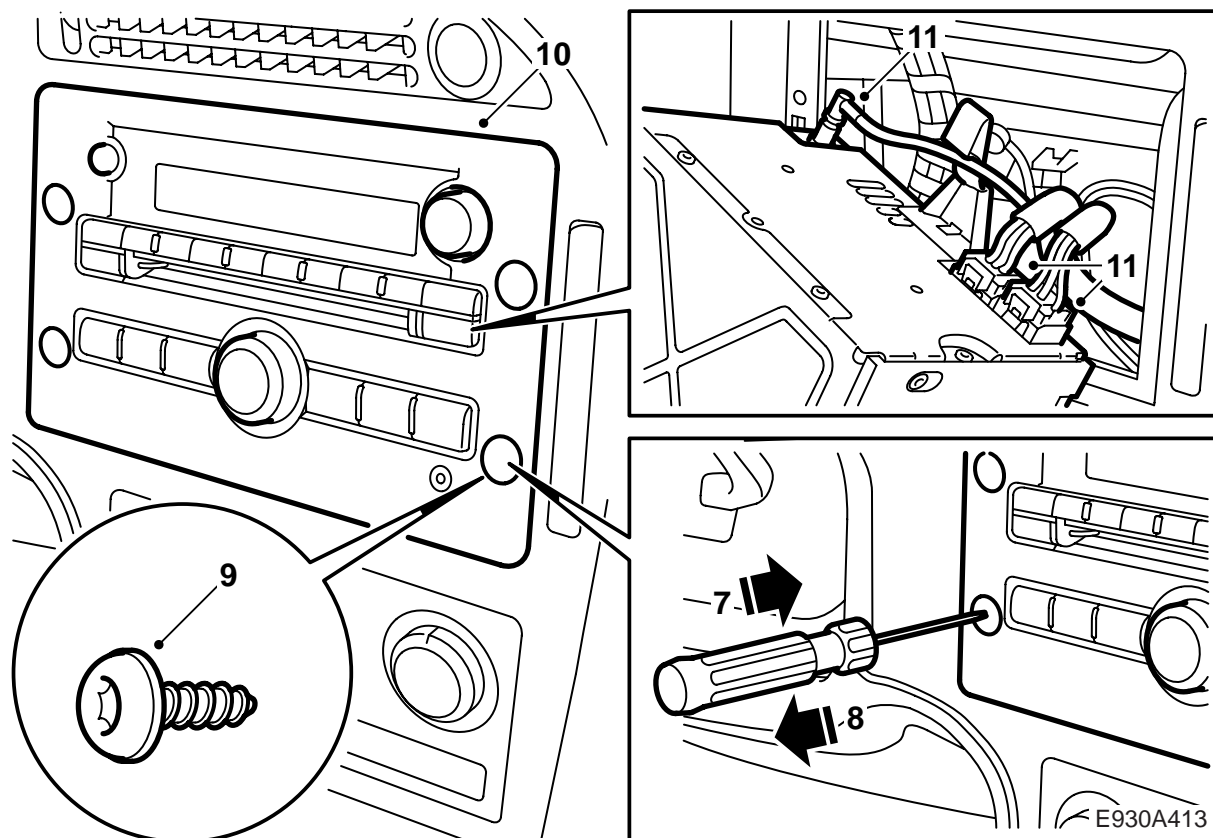
### ! WARNUNG

**Der CD-Player in der Haupteinheit ist ein Laserprodukt der Klasse 1.**

- Wartung und Reparatur des CD-Players in der Haupteinheit dürfen nur von einem geschulten Fachmann vorgenommen werden.
- Falls das Gehäuse der Haupteinheit beschädigt wird, kann es zu gesundheitsgefährlicher Laserstrahlung kommen.

E930A412

## Austausch von Radio mit CD-Player/Wechsler



- 1 Tech2 anschließen.
- 2 Kommunikation mit dem Audiosystem herstellen.
- 3 "PROGRAMMIERUNG" im Systemmenü wählen.  
Es erscheint die Anzeige "HOCHZEIT/SCHEIDUNG".
- 4 Die "ENTER"-Taste drücken.
- 5 GESCHIEDEN mit der Änderungstaste wählen und durch Drücken von "OK" bestätigen.
  - Bei Ausbau einer Haupteinheit (um diese in ein anderes Fahrzeug einzubauen oder zur Garantiereparatur einzuschicken) ist "GESCHIEDEN" zu wählen.
- 6 Das Radio schaltet ab und auf dem Radiodisplay erscheint "NO VIN".
- 7 Die Schutzkappen vorsichtig durch Eindrücken eines Schraubendrehers entfernen.
- 8 Die Schutzkappen mit dem Schraubendreher herausziehen.
- 9 Die Schrauben entfernen.
- 10 Die Einheit herausziehen.
- 11 Stecker und Antenne abziehen.
- 12 Die Punkte 2-11 im Abschnitt "Einbau von Radio in Fahrzeuge ohne Audiosystem" in dieser Montageanleitung durchführen.