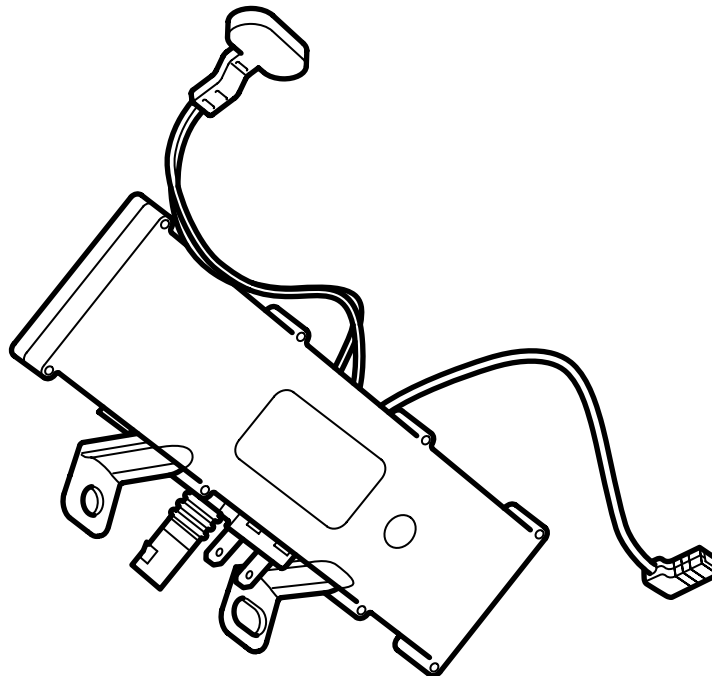




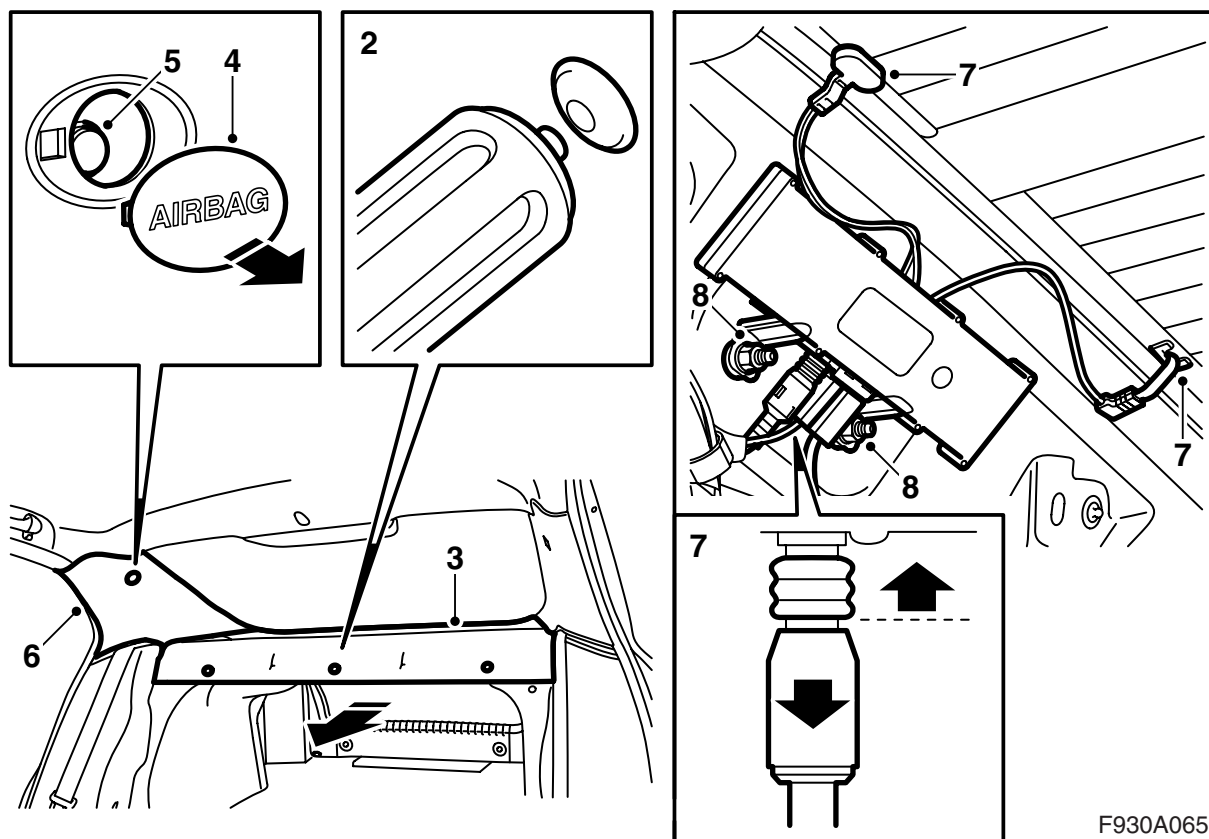
**MONTERINGSANVISNING · INSTALLATION INSTRUCTIONS
MONTAGEANLEITUNG · INSTRUCTIONS DE MONTAGE**

Saab 9-3 M03-
Antenne, Diversity

Accessories Part No.	Group	Date	Instruction Part No.	Replaces
12 787 884	9:36-20	Sep 02	12 788 453	



F930A064



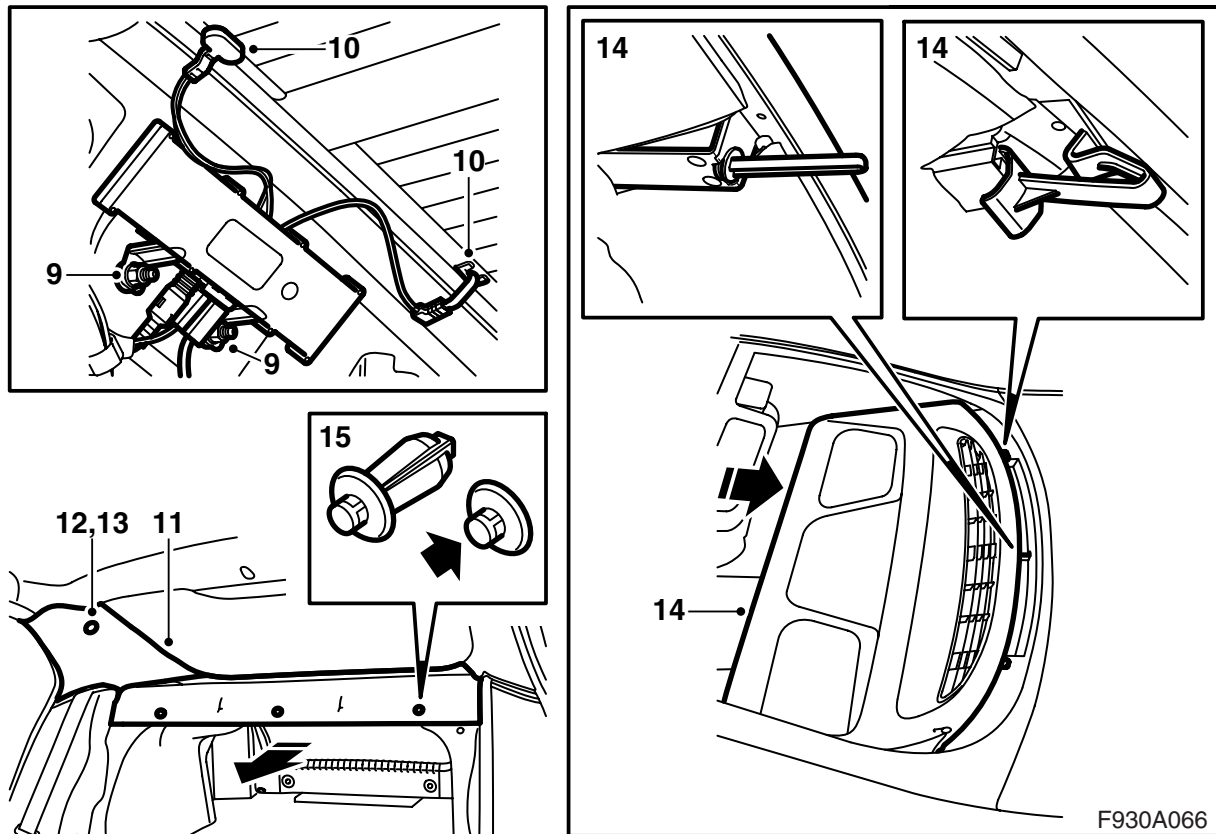
- 1 Die Rücklehne des Rücksitzes herunterklappen.
- 2 Den Clip ausbauen, der die Hutablagenverkleidung hält.
- 3 Die Hutablagenverkleidung gerade herausziehen.
- 4 Die Abdeckscheibe von der C-Säulenverkleidung abbauen. Ausbauwerkzeug 82 93 474 verwenden.
- 5 Die Schraube von der C-Säulenverkleidung lösen.

Achtung

Die Schraube nicht ganz herausdrehen, da ein Spreizstück an der Schraube sitzt und das Spreizstück sonst verloren gehen kann.

- 6 Die C-Säulenverkleidung vorsichtig ausbauen, indem die Verkleidung mit der Schraube gerade herausgezogen wird.
- 7 Die Steckverbinder an Verstärker und Heckscheibe ausbauen.
- 8 Die Schrauben des Verstärkers ausbauen.

F930A065



- 9 Den neuen Antennenverstärker montieren.
- 10 Die Steckverbinder an Verstärker und Heckscheibe anschließen.
- 11 Die C-Säulenverkleidung an ihren Platz setzen. Darauf achten, dass die Schraube mit Spreizstück in die korrekte Position kommt.

⚠️ WARNUNG

Vorsichtig arbeiten, damit der Kopf-Schulter-Airbag nicht beschädigt wird.

- 12 Die Schraube festziehen.
Anzugsdrehmoment: 2 Nm (1 lbf ft)
- 13 Die Abdeckscheibe an die C-Säulenverkleidung montieren.
- 14 Die Hutablagenverkleidung einschieben.

Achtung

Sorgfältig arbeiten, damit die Führungen richtig in die Halterungen am Hutablagenblech geraten.

- 15 Den Clip der Hutablagenverkleidung montieren.
- 16 Die Rücklehne des Rücksitzes hochklappen. Kontrollieren, ob die Rücklehne verriegelt ist.