

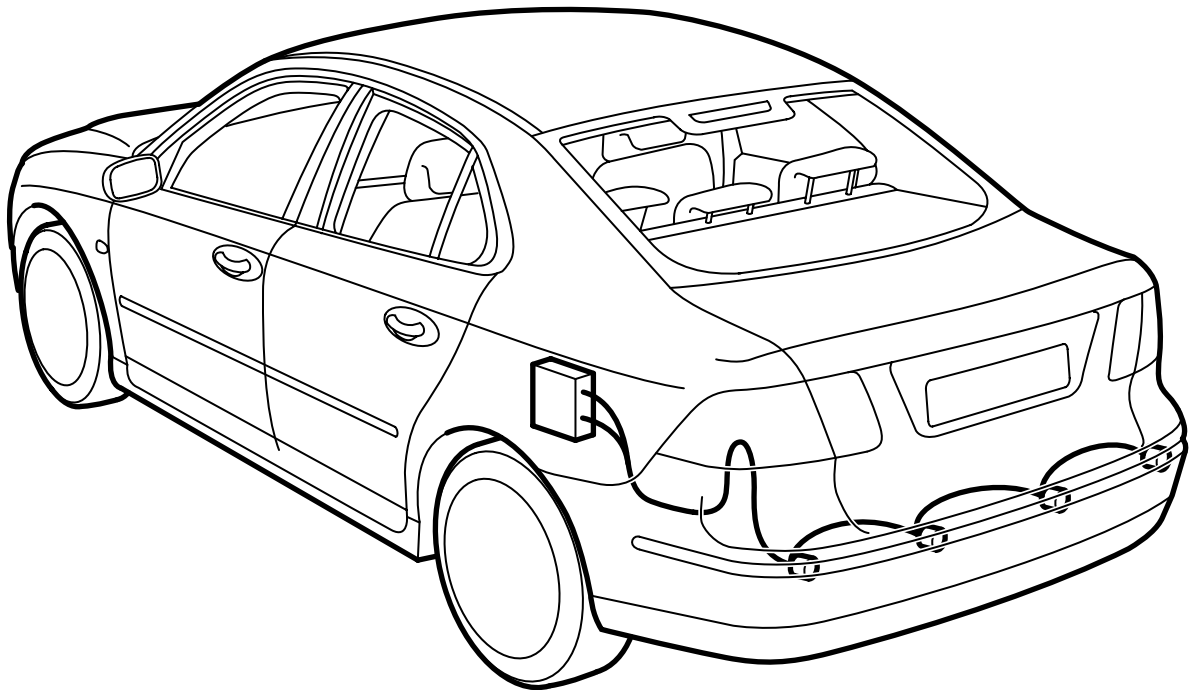


**MONTERINGSANVISNING · INSTALLATION INSTRUCTIONS
MONTAGEANLEITUNG · INSTRUCTIONS DE MONTAGE**

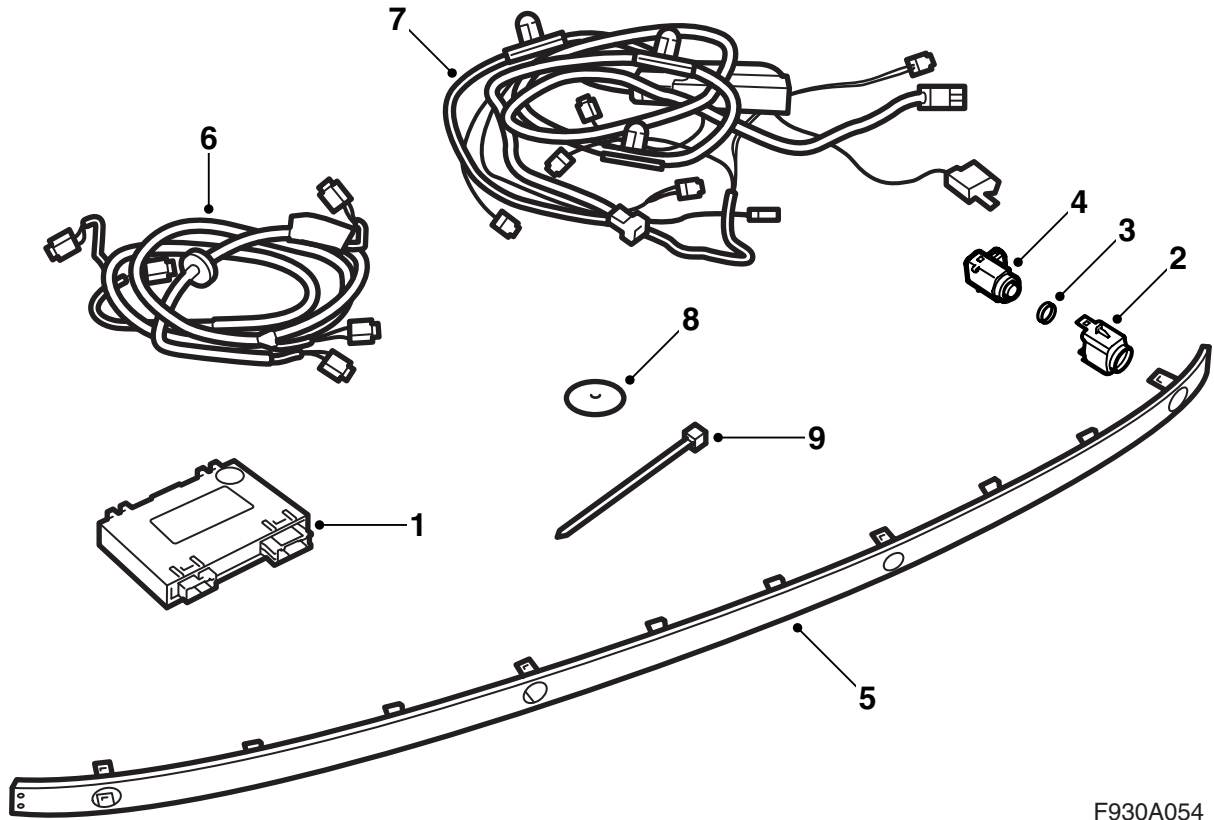
Saab 9-3 M03-

Einparkhilfe (SPA)

Accessories Part No.	Group	Date	Instruction Part No.	Replaces
12 787 887	9:40-03	Oct 02	12 788 454	12 788 454 Jul 02

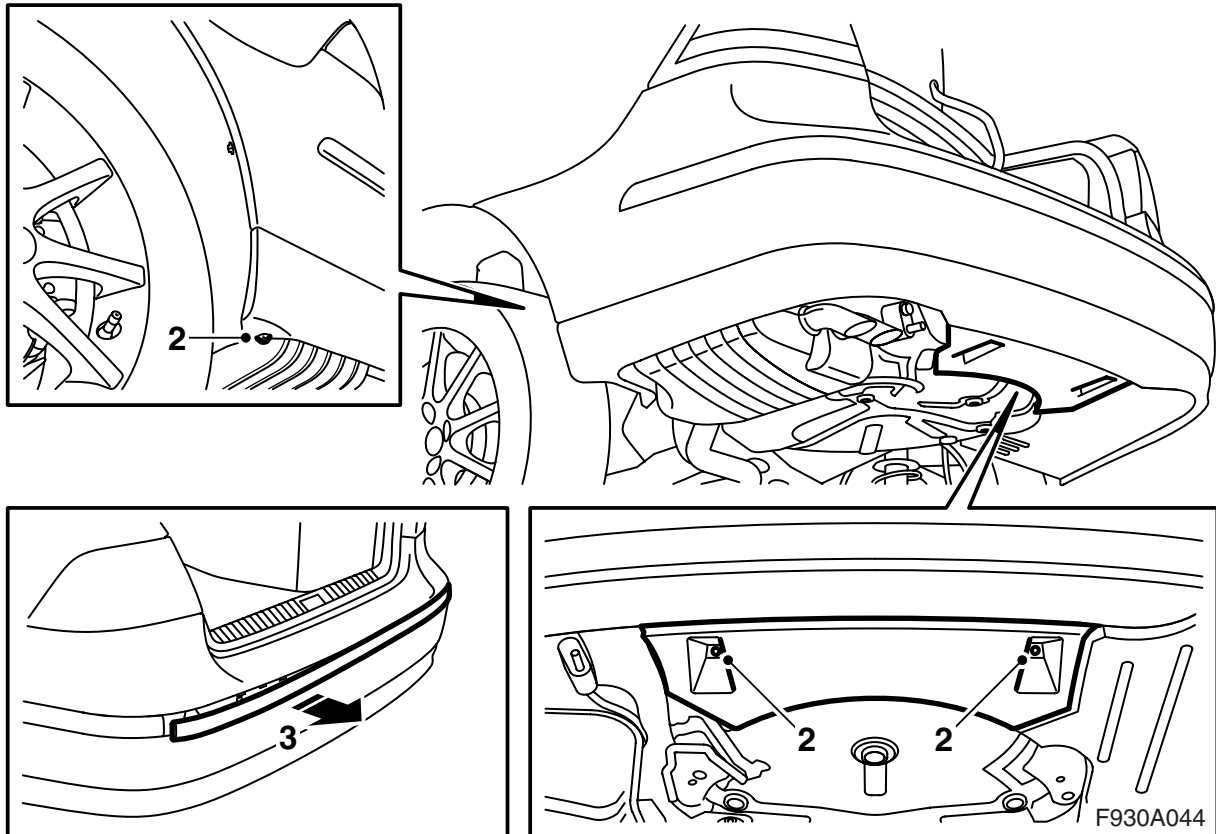


F930A042

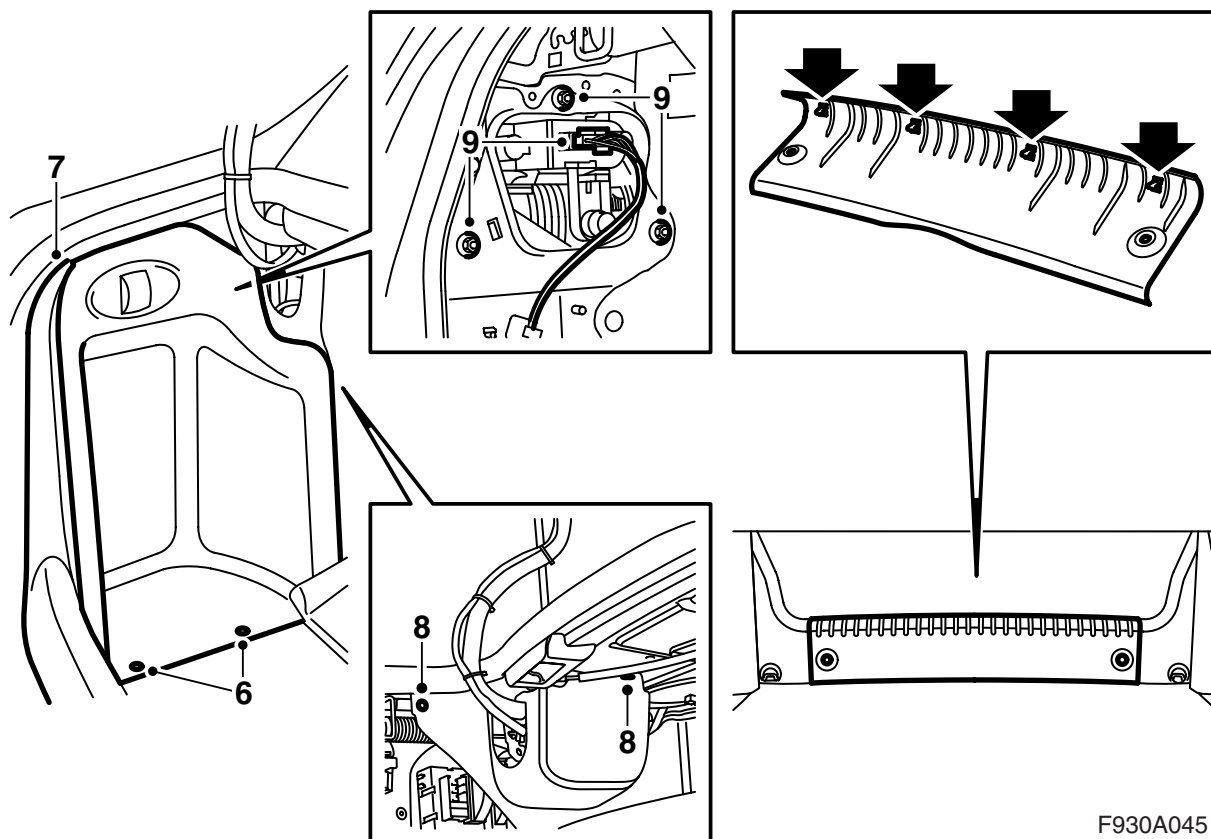


F930A054

- 1 Steuergerät, SPA
- 2 Halterung (x4)
- 3 Dichtung (x4)
- 4 Abstandsgeber (x4)
- 5 Zierleiste, Stoßfänger
- 6 Kabelbaum, Abstandsgeber
- 7 Kabelbaum, SPA
- 8 Staubschutz
- 9 Kabelbinder (x2)

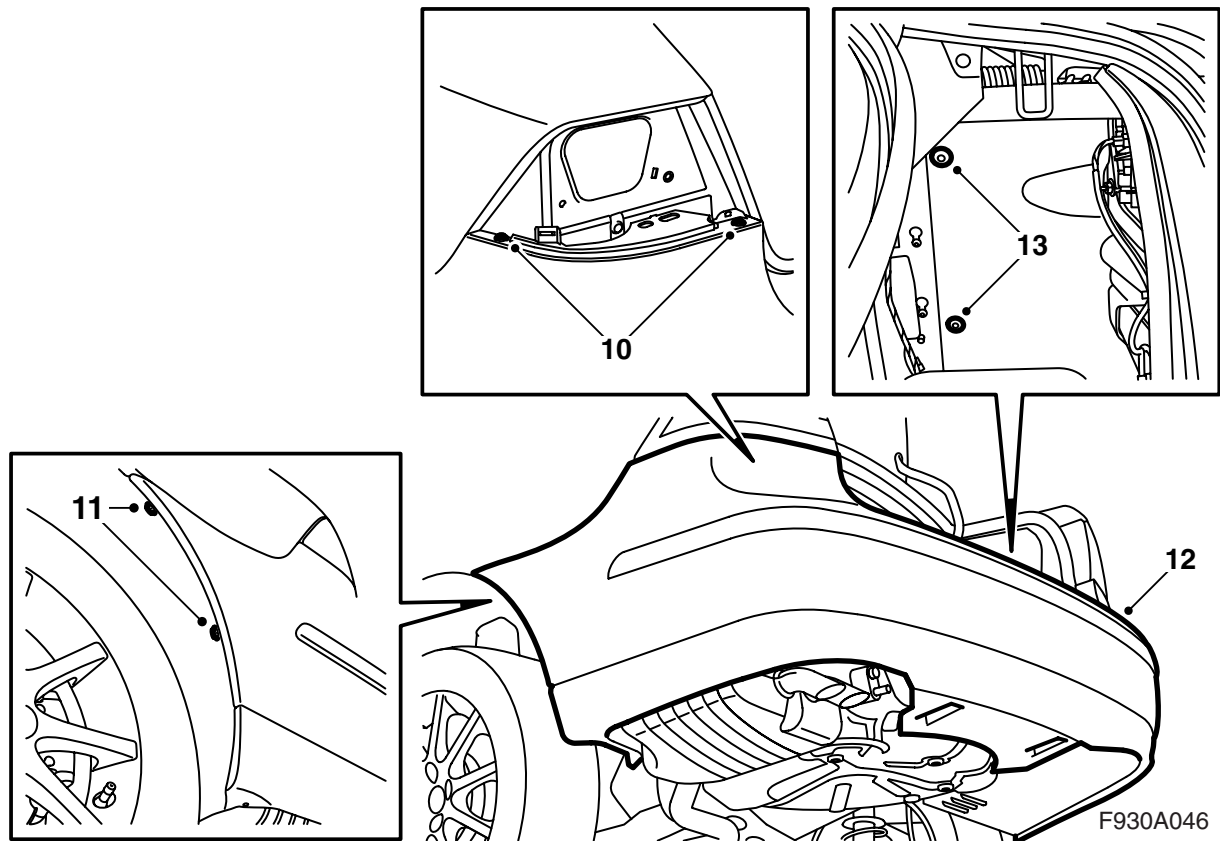


- 1 Das Minuskabel der Batterie lösen und das Fahrzeug anheben.
- 2 Die beiden Muttern demontieren, welche den Luftschirm des hinteren Stoßfängers an der Karosserie halten, ebenso die beiden Schrauben, welche die Stoßfängerhülle am Radkasten halten.
- 3 Das Fahrzeug absenken und die Zierleiste des hinteren Stoßfängers ausbauen.
- 4 Kofferraum öffnen.



F930A045

- 5 Den Kofferraumboden hochklappen und beiseite führen sowie den Schwellerschutz des Kofferraums ausbauen.
- 6 Die Klappen in den Seitenverkleidungen des Kofferraums ausbauen.
- 7 Den Seitenschwellerschutz ausbauen.
- 8 Den Clip der linken Seitenverkleidung demonstrieren und die Verkleidung zur Seite biegen.
- 9 Die Schlussleuchten demontieren.

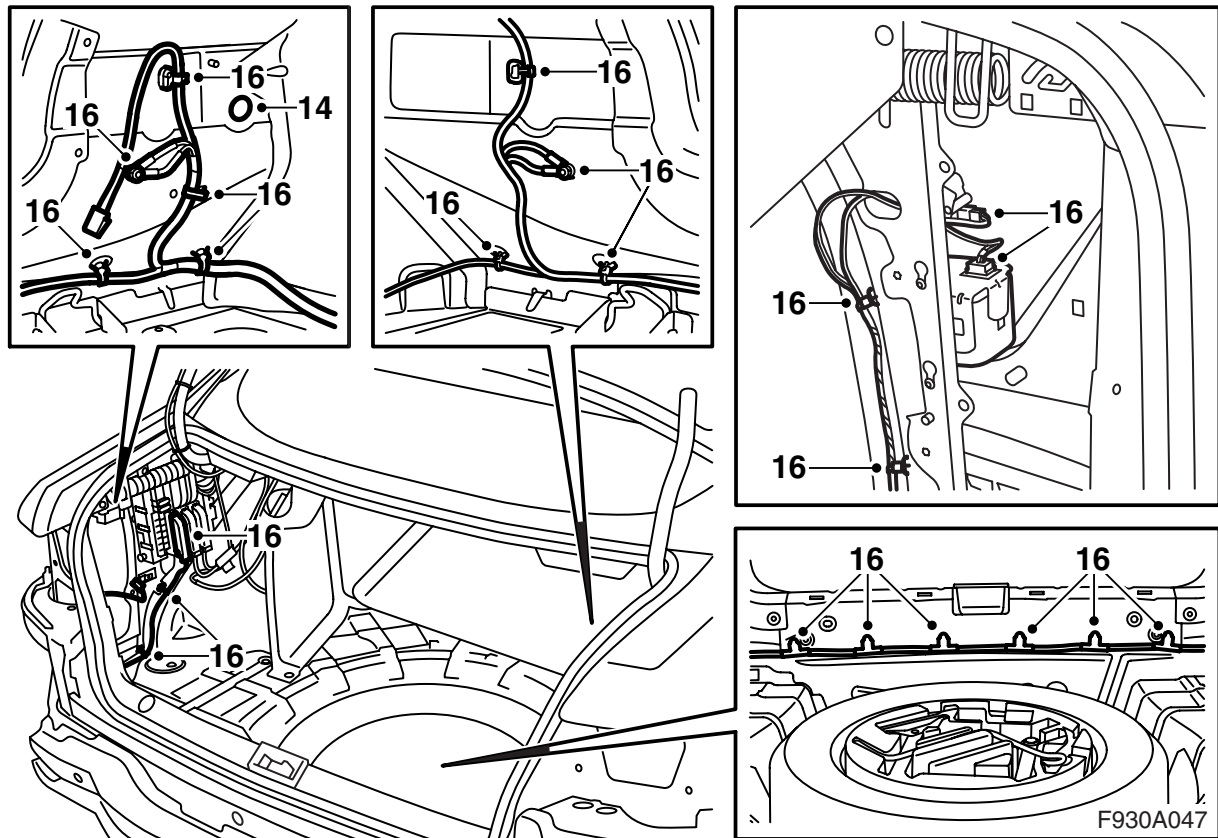


- 10 Die Schrauben der Stoßfängerhülle demontieren, die unterhalb der Schlussleuchten angeordnet sind.
- 11 Die Schrauben des Stoßfängers am Radkasten ausbauen.
- 12 Die Stoßfängerhülle demontieren, indem die Seitenstücke nach außen und danach die Stoßfängerhülle nach hinten gezogen werden.

Achtung

Den Stoßfänger auf eine saubere und weiche Unterlage legen.

- 13 Die Schalldämpfung hinter dem rechten Radkasten ausbauen.

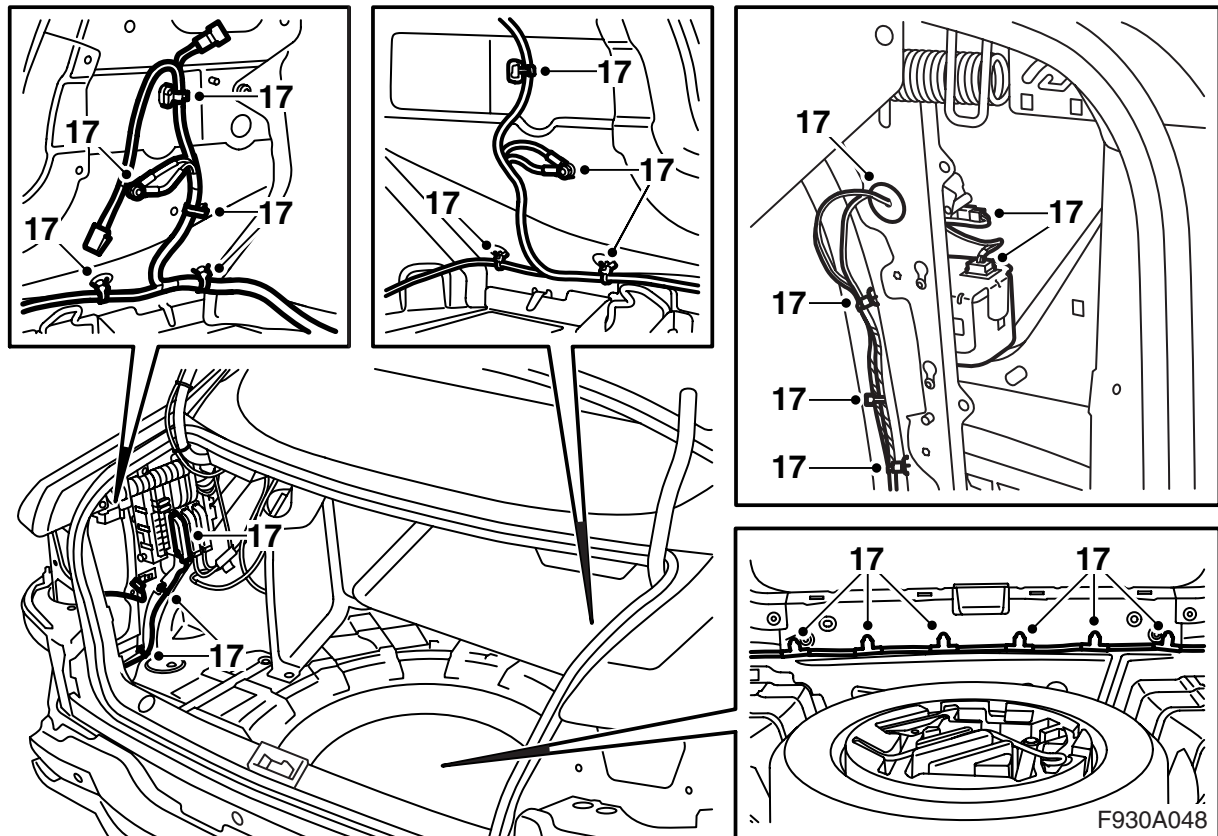


- 14 Den Gummistopfen unter der linken Schlusseuchte ausbauen.
- 15 Die Konsole ausbauen, die u.a. für den CD-Wechsler vorgesehen ist, falls vorhanden. Die Anschlüsse für evtl. Ausrüstung an der Konsole lösen.

⚠️ WARNUNG

Das rote sichtbare Licht ist Laserklasse 1. Nicht aus naher Entfernung direkt in das Glasfaserkabel oder den Steckverbinder des Steuergeräts sehen. Eine Entfernung von weniger als 20 mm zwischen Auge und Lichtquelle bedeutet, dass das Licht das Auge verletzen kann.

- 16 Den hinteren Steckverbinder (blau) von der hinteren Zentralelektrik lösen, notieren, wie der hintere Kabelbaum angeschlossen ist und diesen ausbauen.

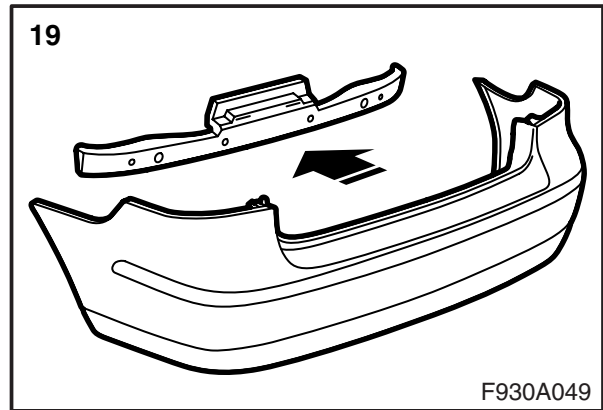
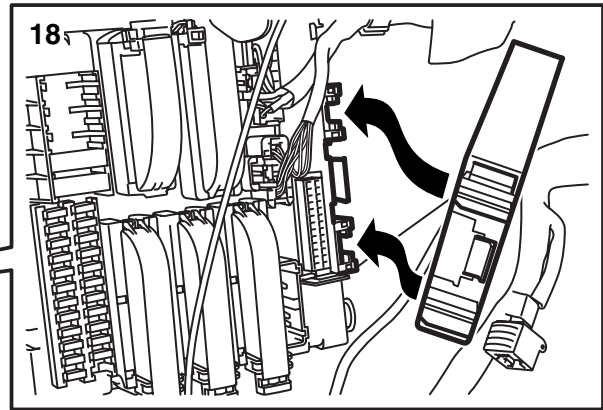
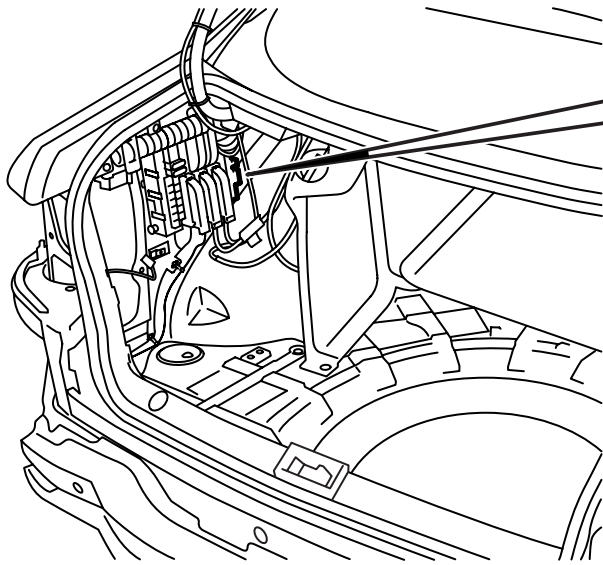


17 Den neuen Kabelbaum montieren.

Achtung

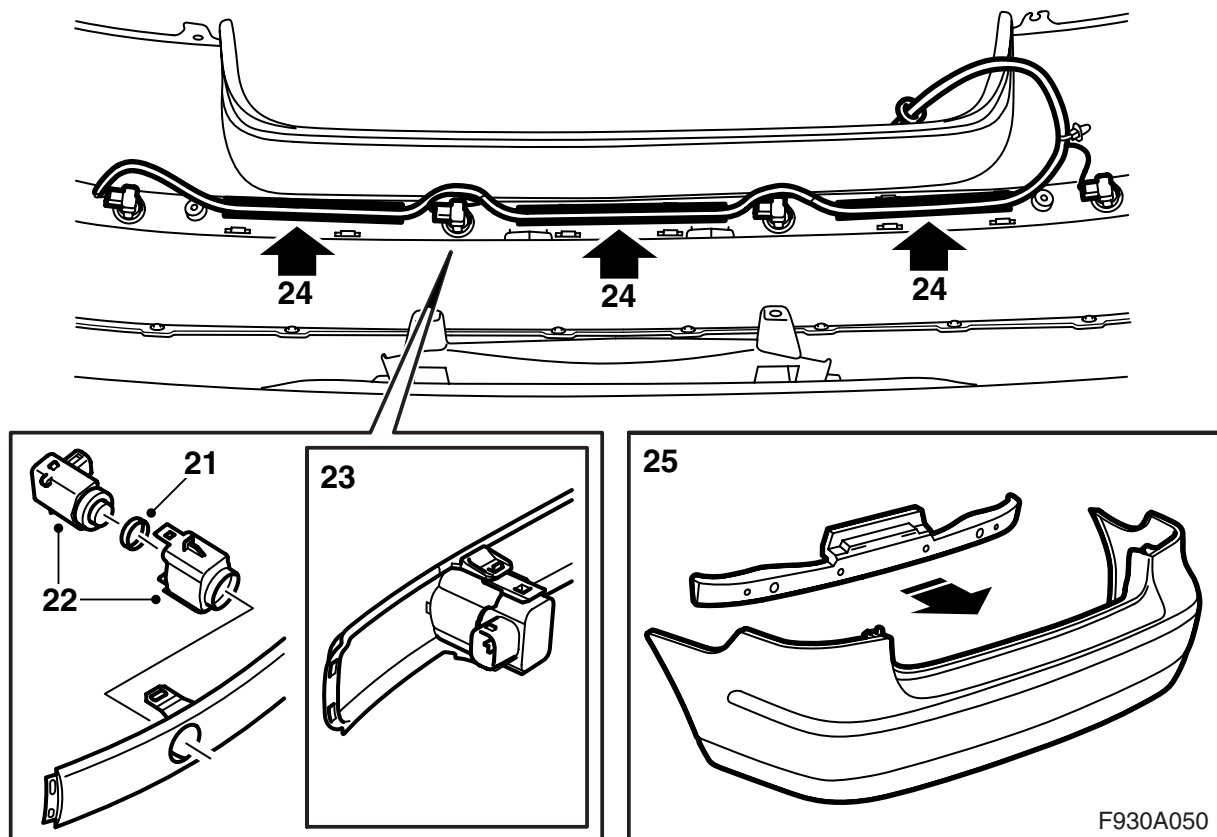
Die Befestigung des Kabelbaums unter der rechten Schlussleuchte wird noch nicht montiert, die Schallisolierung verwendet die gleiche Halterung.

Den Kabelbaum gem. den Notizen aus dem vorhergehenden Punkt montieren. Einen neuen Staubschutz montieren und die Teile des Kabelbaums mit einem Kabelbinder befestigen.



F930A049

- 18 Das Steuergerät anschließen und in die Nut an der hinteren Zentralelektrik montieren.
- 19 Die Stütze in der Stoßfängerhülle ausbauen.

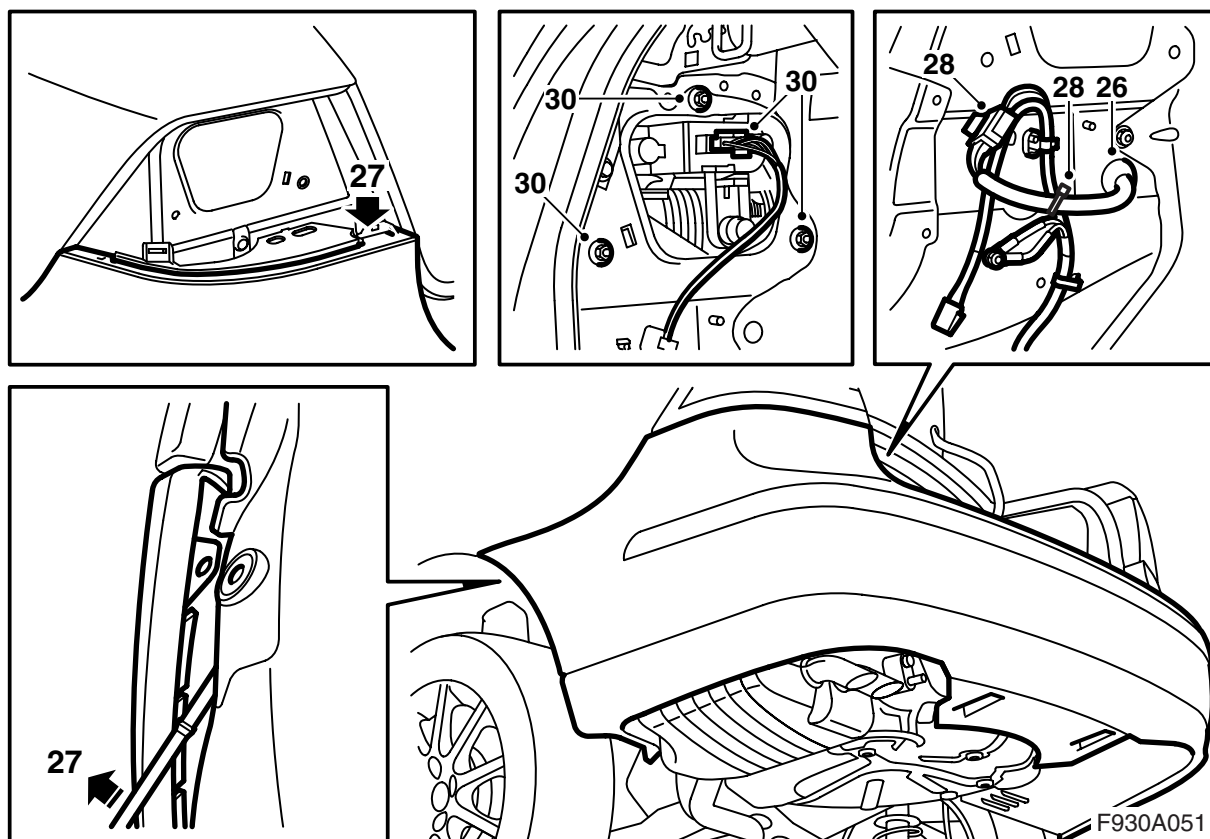


- 20 Die Zierleiste der Stoßfängerhülle mit Hilfe der Führungslasche einpassen und, beginnend in der Mitte und dann zu den Seiten fortsetzend, die Haken festdrücken.
- 21 Die Dichtungen an die Geber montieren.
- 22 Abstandsgeber und Halterungen zusammenbauen.
- 23 Die Abstandsgeber in die Halterungen der Zierleiste montieren.

Achtung

Die Steckverbinder der Abstandsgeber müssen zur rechten Seite des Fahrzeugs gerichtet werden.

- 24 Den Kabelbaum für die Geber in die Nut der Stoßfängerhülle montieren.
- 25 Die Stütze in die Stoßfängerhülle montieren.

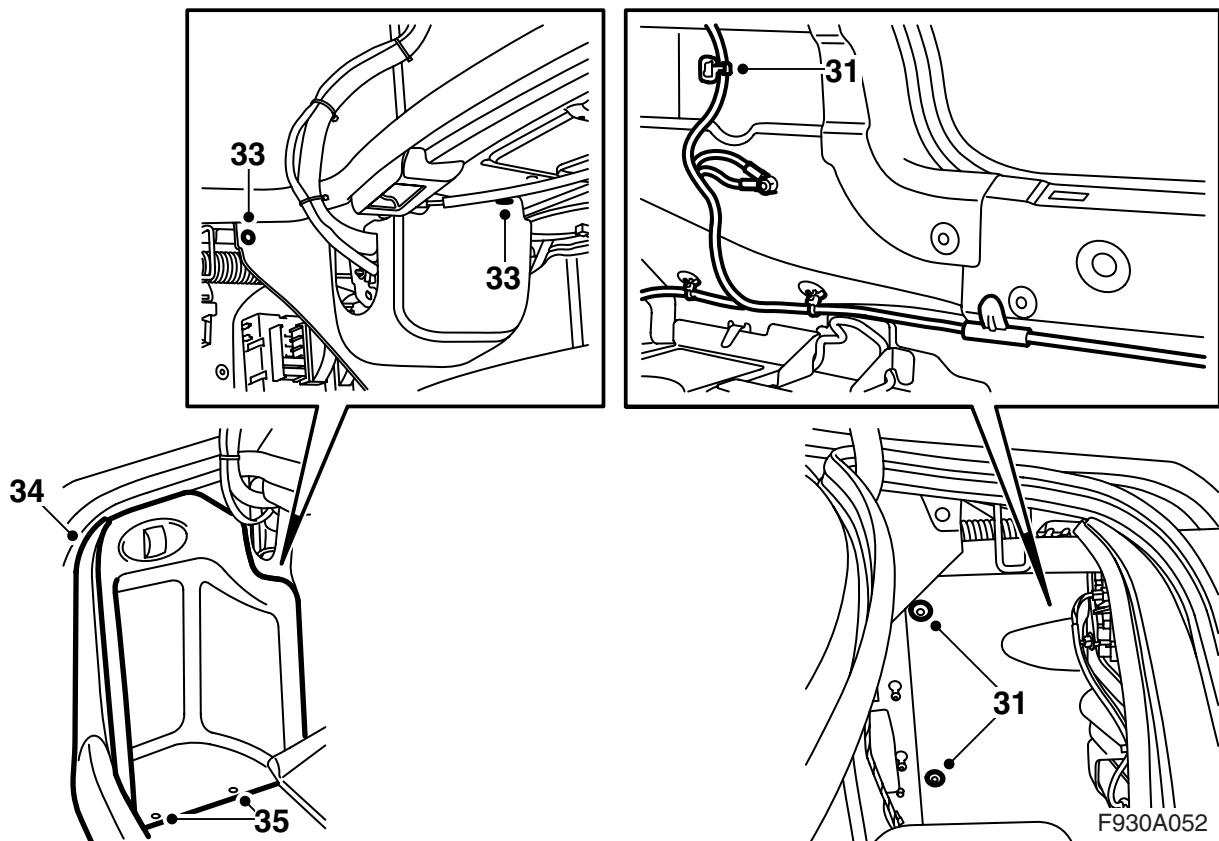


- 26 Die Stoßfängerhülle anheben und den Kabelbaum durch die Öffnung unter der linken Schlussleuchte einführen. Die Durchführung montieren.
- 27 Die beiden Laschen der Stoßfängerhülle unter die Halterungen und die äußeren Ecken zwischen Innenkotflügel und Halterung am Radkasten einpassen. Die Stoßfängerhülle eindrücken.

⚠️ WARNUNG

Kontrollieren, ob der Kabelbaum eingeklemmt wird. Eine falsche Montage kann Schäden an Kabelbaum und Kurzschluss/Brand verursachen.

- 28 Den Kabelbaum für die Einparkhilfe anschließen und den Steckverbinder in die Öffnung neben der linken Schlussleuchte montieren. Den Kabelbaum für die Abstandsgeber mit einem Kabelbinder befestigen.
- 29 Die Schrauben der Stoßfängerhülle montieren, die unterhalb der Schlussleuchten angeordnet sind.
- 30 Die Schlussleuchten montieren und anschließen. Die Passung an der Leiste der Heckklappe kontrollieren.

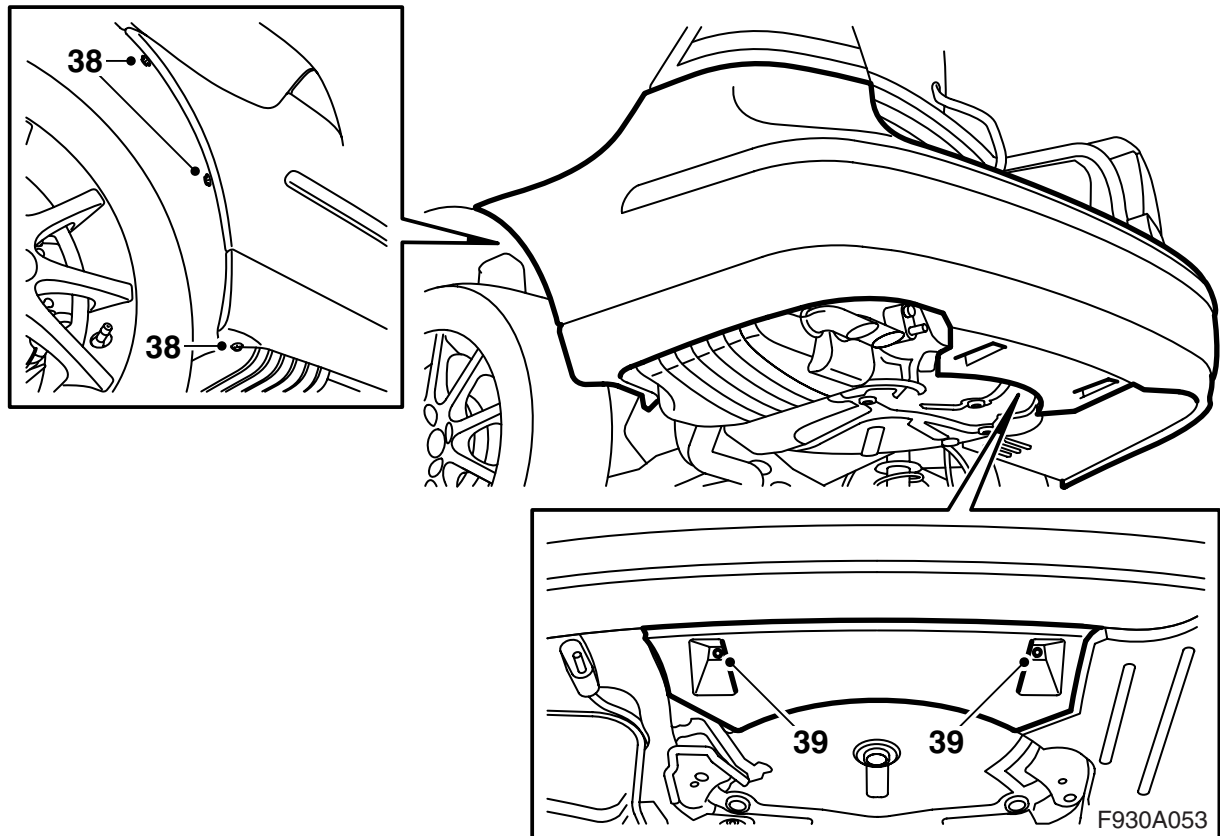


- 31 Die Schalldämpfung hinter den rechten Radkasten montieren und die Befestigung des Kabelbaums unter der rechten Schlussleuchte festdrücken.
- 32 Die Konsole montieren, die u.a. für den CD-Wechsler vorgesehen ist, falls vorhanden. Evtl. Ausrüstung an der Konsole anschließen.

⚠️ WARNUNG

Das rote sichtbare Licht ist Laserklasse 1. Nicht aus naher Entfernung direkt in das Glasfaserkabel oder den Steckverbinder des Steuergeräts sehen. Eine Entfernung von weniger als 20 mm zwischen Auge und Lichtquelle bedeutet, dass das Licht das Auge verletzen kann.

- 33 Die linke Seitenverkleidung montieren.
- 34 Den Seitenschwellerschutz montieren.
- 35 Die Klappen in die Seitenverkleidungen des Kofferraums montieren.
- 36 Den Schwellerschutz montieren und den Kofferraumboden herunterklappen.



- 37 Das Fahrzeug anheben.
- 38 Die Schrauben des Stoßfängers am Radkasten montieren.
- 39 Die beiden Muttern montieren, die den Luftschirm des hinteren Stoßfängers an der Karosserie halten.
- 40 Das Fahrzeug ablassen.
- 41 Die Heckklappe schließen.
- 42 Den Sitz des Stoßfängers kontrollieren. Bei Bedarf korrigieren.
- 43 Das Minuskabel der Batterie anschließen.
- 44 Zeit und Datum einstellen.
- 45 Den Code der Fernbedienung synchronisieren, indem der Schlüssel in das Züschloss gesteckt wird.

Achtung

Das muss mit allen Fernbedienungen erfolgen, sonst funktioniert es nicht.

- 46 Den Einklemmschutz der Fensterheber aktivieren, indem die Seitenscheiben zweimal nach oben und unten gefahren werden. Eine Tonquittung bestätigt, dass die Aktivierung erfolgt ist.

- 47 Das Diagnosewerkzeug anschließen, "Alle" wählen, "Hinzufügen/Entfernen" wählen, das Zubehör wählen und "Hinzufügen" wählen.

Anmerkung

Das Diagnosewerkzeug muss unter bestimmten Umständen einen Sicherheitscode von TIS holen. Informationen über die Vorgehensweise werden auf dem Bildschirm des Diagnosewerkzeugs gezeigt.