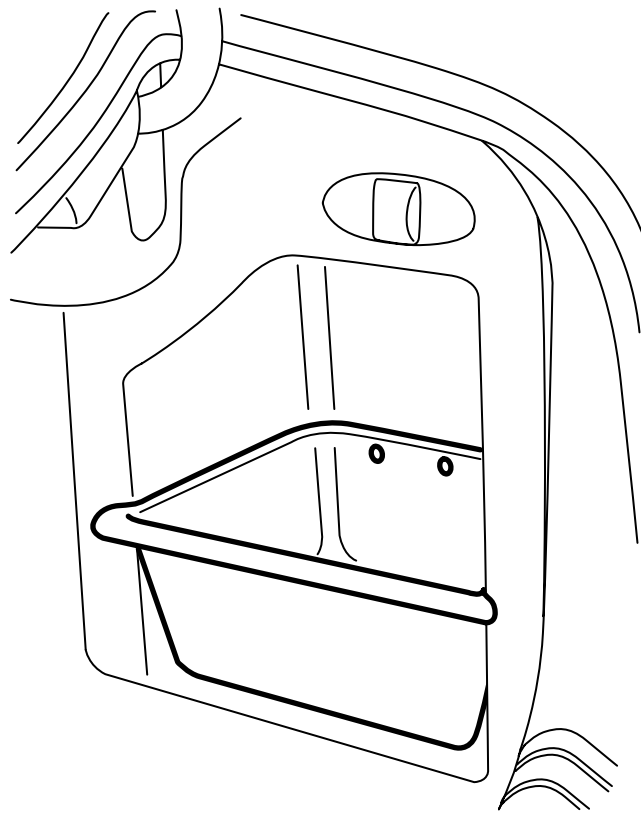




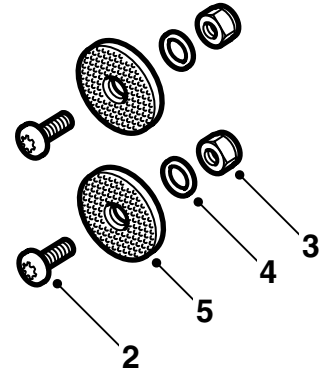
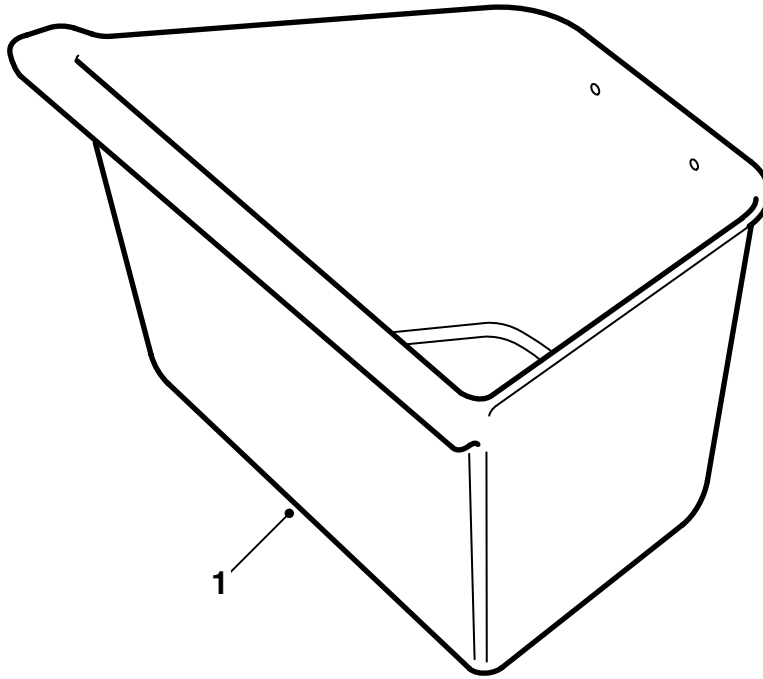
**MONTERINGSANVISNING · INSTALLATION INSTRUCTIONS
MONTAGEANLEITUNG · INSTRUCTIONS DE MONTAGE**

**Saab 9-3 M03-
Kofferraumbox**

Accessories Part No.	Group	Date	Instruction Part No.	Replaces
12 788 413	9:85-16	Mar 02	12 798 250	

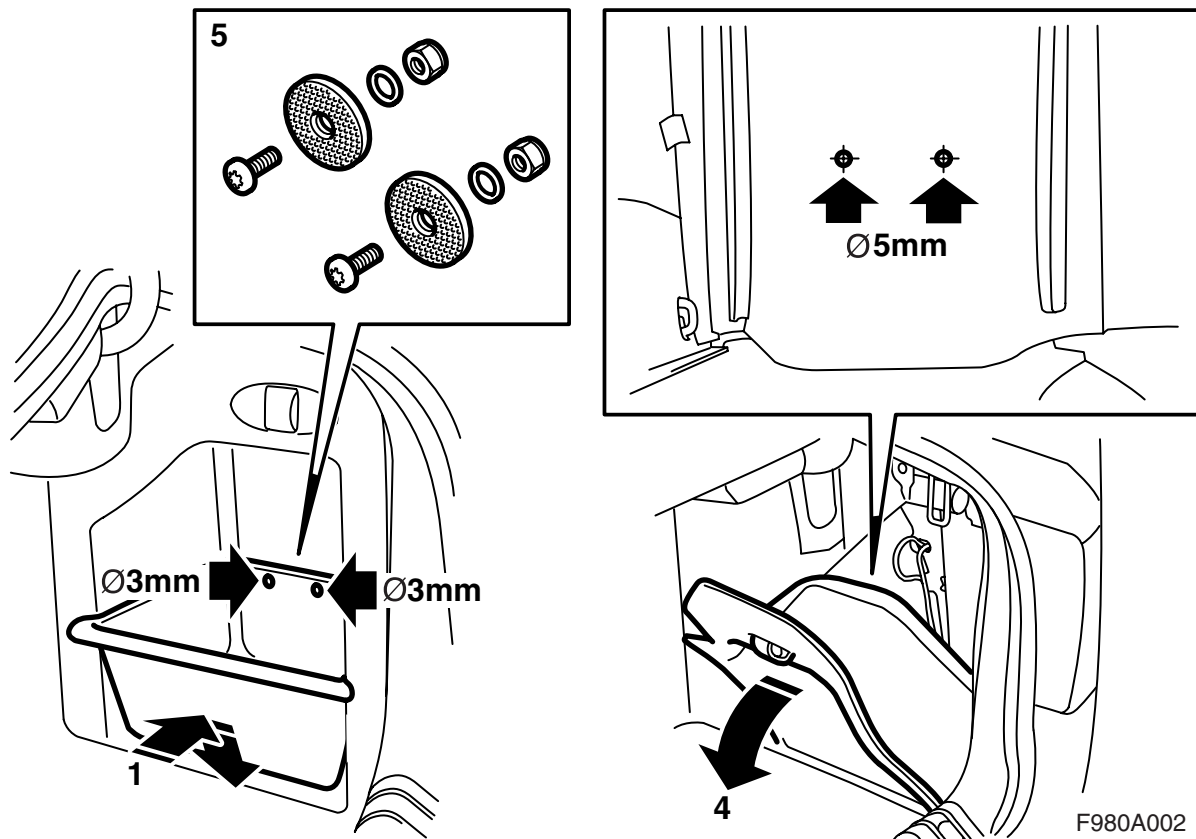


F980A039



F980A001

- 1 Kofferraumbox
- 2 Schraube (x2)
- 3 Mutter (x2)
- 4 U-Scheibe (x2)
- 5 Klettbandhalterung (2x)



- 1 Die Kofferraumbox in die rechte Seitenfachklappe im Kofferraum anordnen und das innere Teil des Bodens der Box herunter drücken.
- 2 2 St. 3 mm Löcher durch die Öffnung in der Box bohren, durch Klettband und Verkleidung.
- 3 Die Kofferraumbox entfernen.
- 4 Die Klappe in der rechten hinteren Seitenverkleidung herunter klappen und die Löcher mit einem 5 mm Bohrer aufbohren.
- 5 Die Klettbandhalterungen mit Schraube, U-Scheibe und Mutter an die Seitenverkleidung montieren.
- 6 Die jeweilige Mutter so festziehen, dass zwei Gewindegänge der Schraube außerhalb der Mutter sichtbar sind.
- 7 Die Klappe in der Seitenverkleidung hochklappen.
- 8 Die Kofferraumbox an den Klettbandhalterungen festdrücken.

Achtung

Die höchste Tragfähigkeit der Box beträgt 5 kg.