

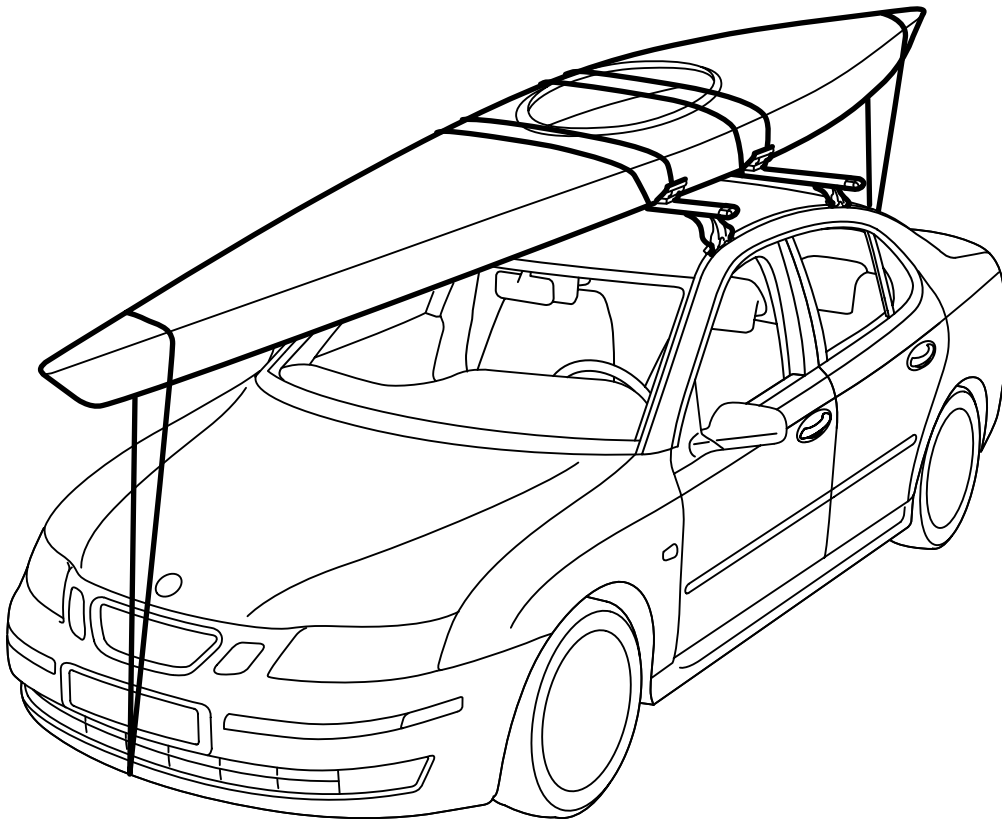


**MONTERINGSANVISNING · INSTALLATION INSTRUCTIONS  
MONTAGEANLEITUNG · INSTRUCTIONS DE MONTAGE**

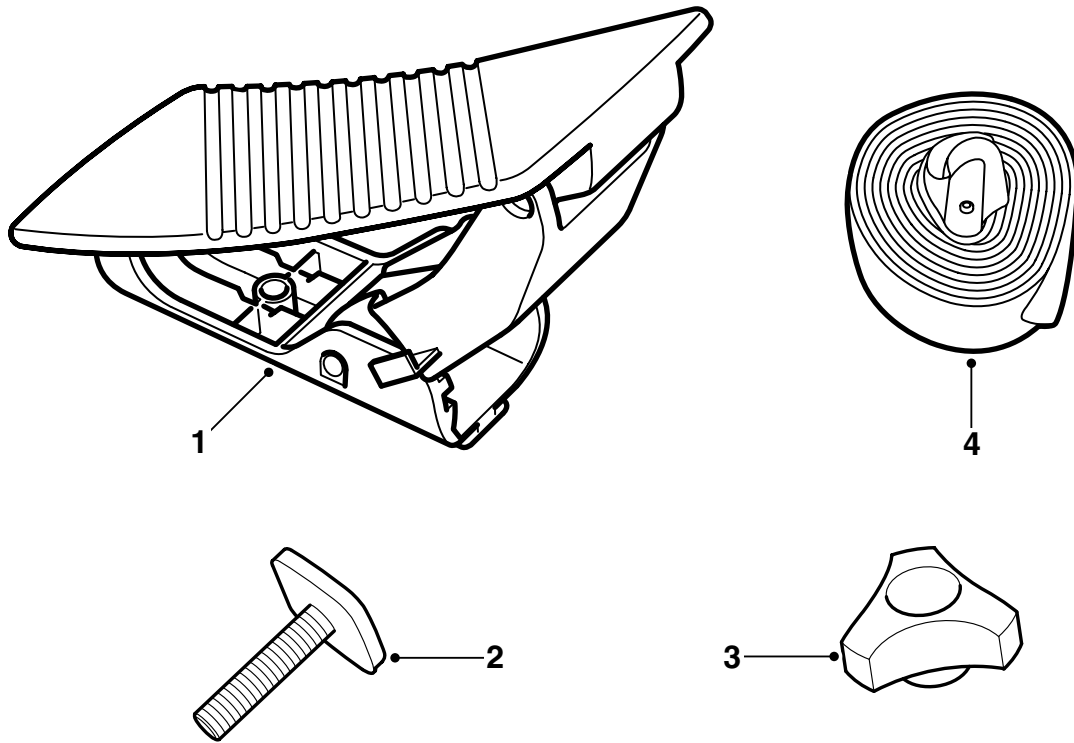
## Saab

### Kanu-/Kajaktr ager

Accessories Part No.	Group	Date	Instruction Part No.	Replaces
12 791 387 400 132 312	9:89-07	Apr 02	12 792 695 (55 20 887)	



F980A077



F980A078

- 1 Halterung (x4)
- 2 T-Aufspannmutterschraube (x4)
- 3 Drehknopfmutter (x4)
- 4 Spannband (x2)

## Wichtig

### **WARNUNG**

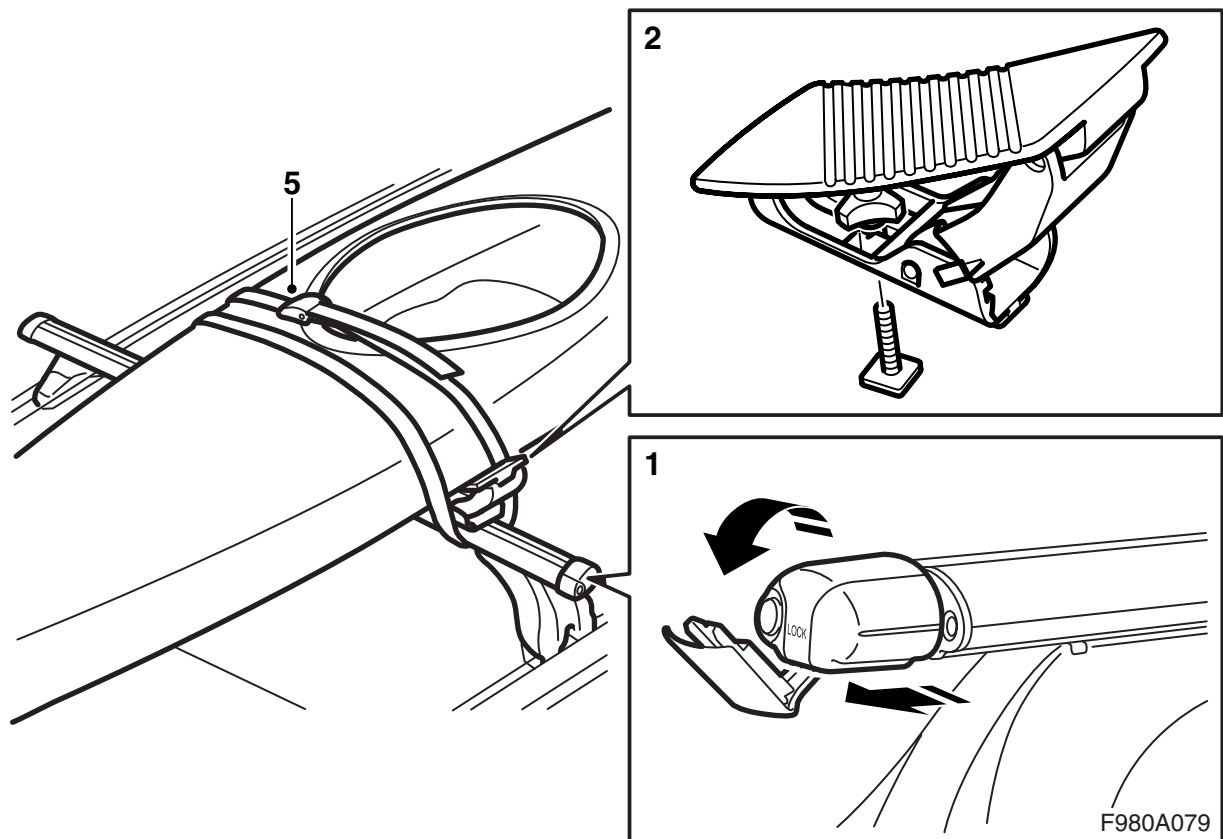
Vor Ingebrauchnahme der Kanu-/Kajakträger die gesamte Montageanleitung durchlesen. Die Kanu-/Kajakträger nur entsprechend dieser Anleitung montieren, die im Fahrzeug mitgeführt werden muss.

Bei der Fahrt mit einer Dachladung die Geschwindigkeit des Fahrzeugs unter Berücksichtigung der Tatsache, das Gewicht und Form der Dachladung den Schwerpunkt und die Aerodynamik des Fahrzeugs verändern können, anpassen.

- Die Träger nicht montieren bzw. verwenden, bevor der Inhalt der Montageanleitung genau verstanden ist.
- Die Träger sind für einen sicheren Transport konstruiert, vorausgesetzt dass sie korrekt montiert wurden. **Es dürfen keine Änderungen am Produkt vorgenommen werden.**
- Höchstzulässige Dachlast (einschl. Lastträger):  
Siehe Betriebsanleitung des Fahrzeugs sowie Information über Lastträger.  
Gewicht der Kanu-/Kajakträger 2,5 kg.
- Das veränderte Fahrverhalten des Fahrzeugs (bei starkem Seitenwind, Kurvenfahrten oder Bremsen) bei belastetem Träger bedenken.
- Aus Gründen der Verkehrssicherheit, und um den Luftwiderstandsbeiwert zu verringern, sollten die Träger bei Nichtgebrauch abgenommen werden.
- Bevor das Fahrzeug in einer Waschanlage gewaschen wird, müssen die Lastträger demon­tiert werden.
- Saab Automobile AB haftet nicht für Schäden, die durch unsachgemäße montierte Lastträger oder Zubehör verursacht werden.
- Bei eventuellen Unklarheiten, Kontakt mit einem Saab-Händler aufnehmen.
- Die Montageanleitung muss im Fahrzeug mit­geführt werden.

## Ratschläge und Hinweise

- Es dürfen keine Änderungen an den Trägern vor­genommen werden.
- Die Ladung so verankern, dass sie sich nicht lösen oder Schäden verursachen kann. Die Ladung sorgfältig so festmachen, dass sie sich in keine Richtung bewegen kann. Der Fahrer ist dafür verantwortlich, dass die Ladung ausrei­chend befestigt ist.
- Darauf achten, dass das Gewicht der Ladung gleichmäßig auf die Träger verteilt ist.
- Lange Ladungen müssen mit den Stoßstangen oder den Abschleppösen des Fahrzeugs ver­strebt oder an diesen festgezurt werden. Wenn die Ladung mehr als 1 m über das Fahrzeug nach hinten oder auch nur im Geringsten nach vorne herausragt, muss sie ordnungsgemäß mit einer Warnflagge o.ä. markiert werden.
- Die Träger dürfen ausschließlich für den Trans­port eines Kanus oder Kajaks verwendet werden.
- Vor Fahrtbeginn kontrollieren, ob sämtliche Befestigungsvorrichtungen fixiert sind. Nachdem eine kurze Fahrstrecke zurückgelegt ist, kontrol­lieren, ob sämtliche Befestigungsvorrichtungen fest sitzen.
- Die Träger müssen von Schmutz und Salz gerei­nigt sowie gewartet werden.



- 1 Die Endstopfen der Lastträger herausziehen und ihr Mittelteil nach unten klappen.
- 2 Den Lastanschlag mit T-Aufspannmuttschraube und Drehknopfmutter zusammenmontieren.
- 3 Die Kanu-/Kajakträger in die Nut der Lastträger einschieben. Die Drehknopfmuttern festziehen, wenn die Kanu-/Kajakträger in der richtigen Position sind.
- 4 Das Mittelteil der Endstopfen der Lastträger nach oben klappen und die Endstopfen einschieben.
- 5 Das Kanu/Kajak mit Hilfe der Spannbänder festspannen.
- 6 Der Winkel der Träger kann geändert werden, indem die Sperre eingedrückt und das äußere Teil des Trägers nach oben oder unten versetzt wird.

Die Montageanleitung muss im Fahrzeug mitgeführt werden.