

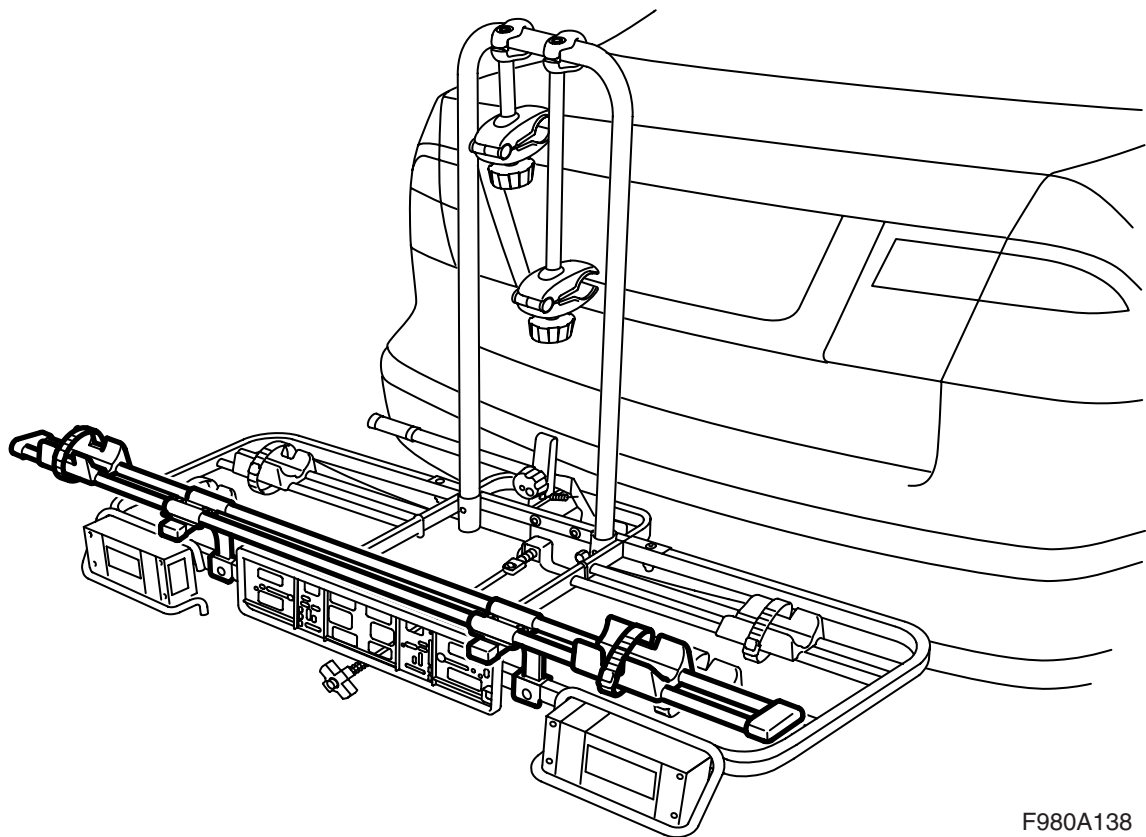


**MONTERINGSANVISNING · INSTALLATION INSTRUCTIONS
MONTAGEANLEITUNG · INSTRUCTIONS DE MONTAGE**

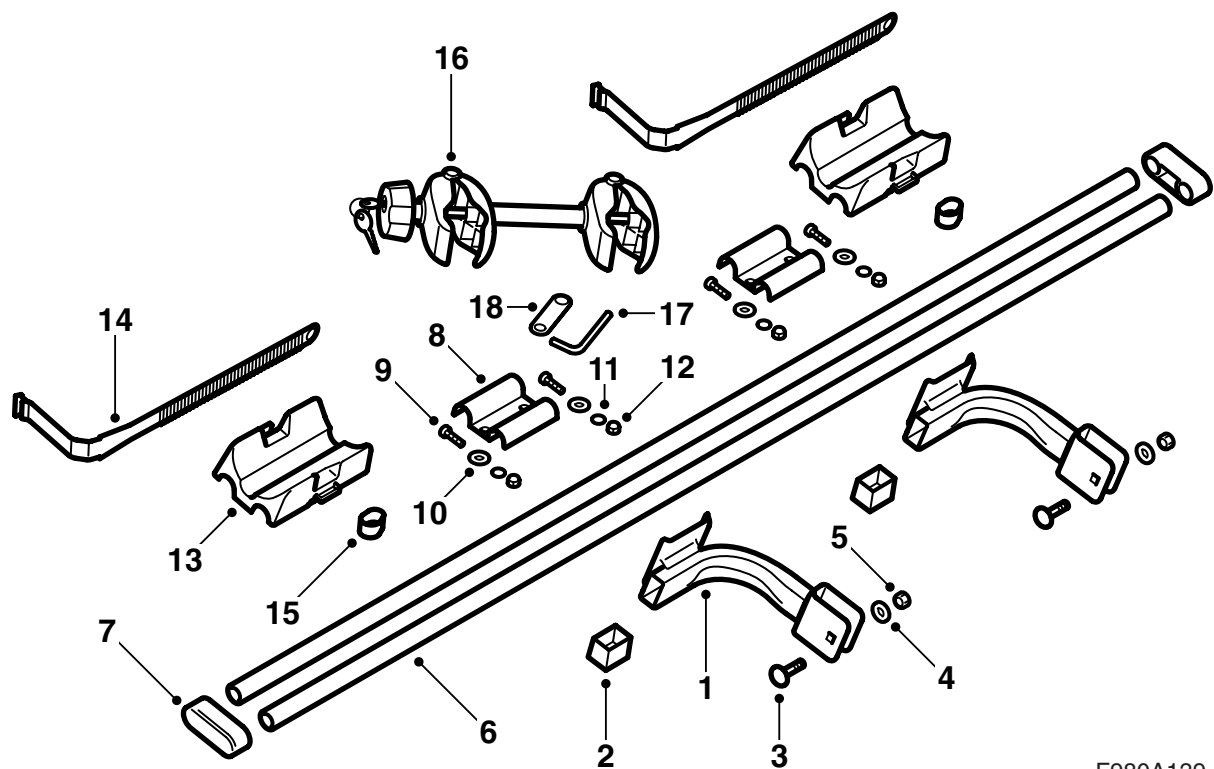
Saab 9-3, Saab 9-5

Adapter für ein drittes Fahrrad

Accessories Part No.	Group	Date	Instruction Part No.	Replaces
12 794 869 400 132 346	9:89-15	May 02	12 794 868 (55 20 804)	

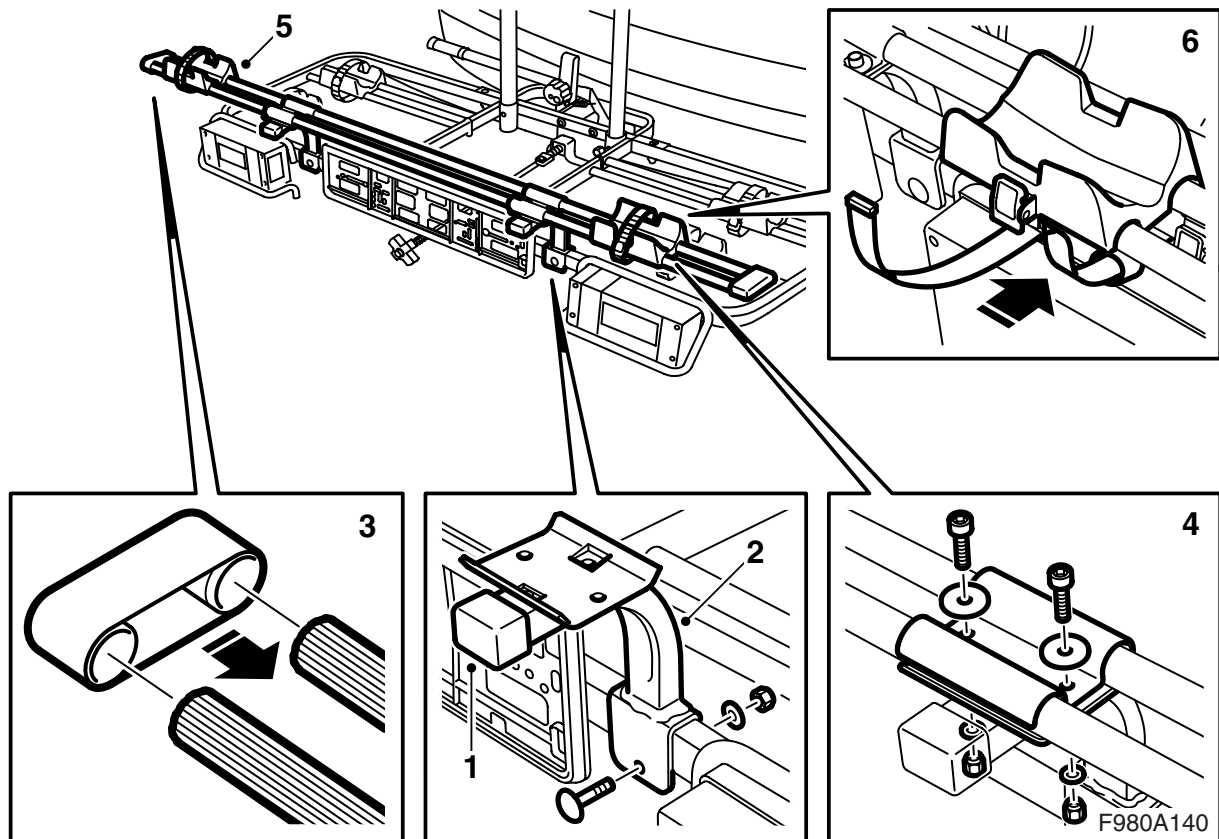


F980A138



F980A139

- 1 Halterung (x2)
- 2 Endstopfen (x2)
- 3 Schraube M8 mit Vierkanthalterung (x2)
- 4 Scheibe, dick (x2)
- 5 Mutter M8 (x2)
- 6 Rohr (x2)
- 7 Endstück (x2)
- 8 Befestigungsbügel (x2)
- 9 Innensechskantschraube M6 (x4)
- 10 Scheibe, groß (x4)
- 11 Scheibe, klein (x4)
- 12 Mutter M6 (x4)
- 13 Radträger (x2)
- 14 Spannriemen (x2)
- 15 Gummiring (x2)
- 16 Rahmenhalterung
- 17 Innensechskantschlüssel
- 18 Mutterschlüssel



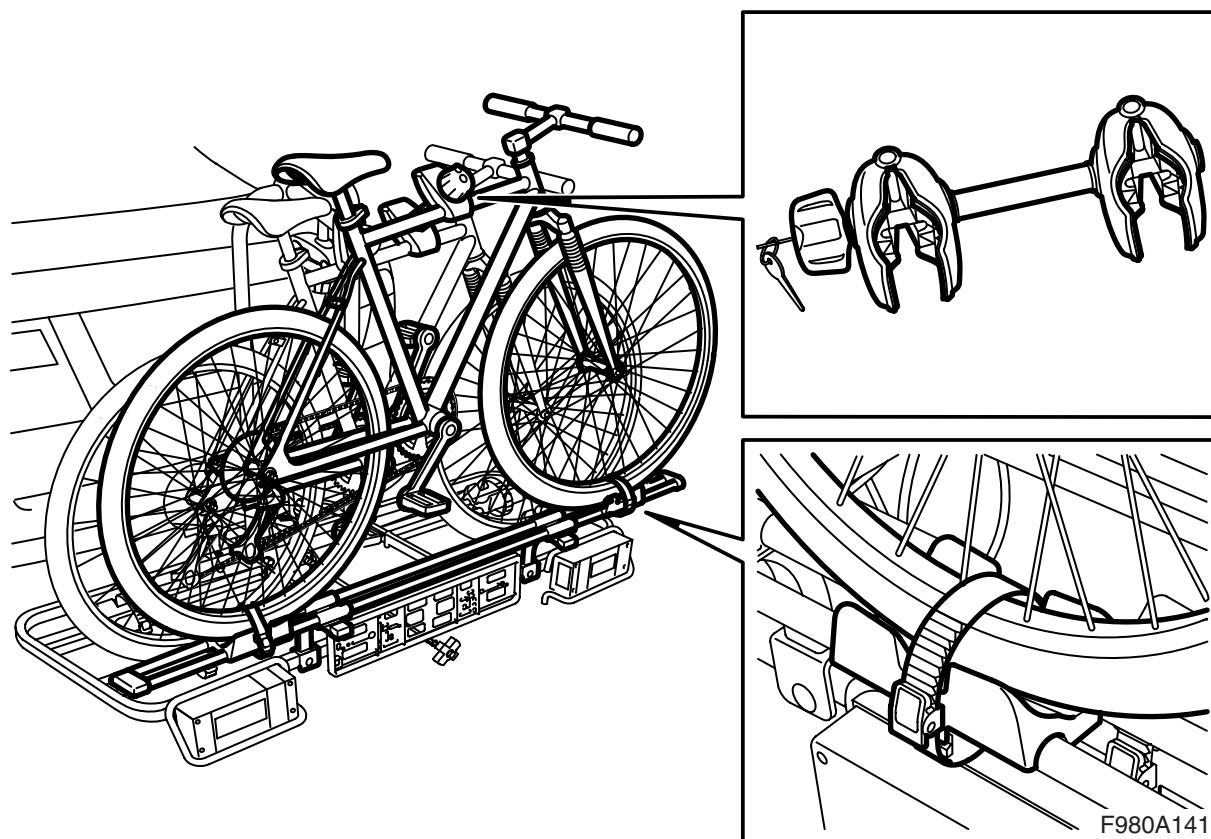
Montage des Adapters

- 1 Die Endstopfen an die Halterungen montieren.
- 2 Die Halterungen an den Fahrradträgerrahmen montieren.

⚠ WARNUNG

Den Kabelbaum zur Seite schieben, damit er nicht eingeklemmt wird. Falsche Montage kann Schäden am Kabelbaum und Kurzschluss/Brand verursachen.

- 3 Die Rohre mit den Endstücken zusammenbauen.
- 4 Die zusammengebauten Rohre an die Halterungen montieren.
- 5 Die Radträger an den Rohren anbringen.
- 6 Die Spannriemen durch die Schnallen an ihrem jeweiligen Radträger führen, einen Gummiring auf jeden Spannriemen führen und die Spannriemen durch die Öffnung auf die andere Seite der Radträger führen. Die Spannriemen anziehen, bis sie festklicken.



Montage des Fahrrads

- 1 Das Fahrrad auf die Radträger stellen und die eine Klammer der Rahmenhalterung (ohne Drehknopf) an den Rahmen des Fahrrads ganz hinten und die andere Klammer der Rahmenhalterung (mit Drehknopf) an den Rahmen des Fahrrads auf dem Adapter montieren.
- 2 Die Rahmenhalterung festziehen und verriegeln.
- 3 Die Position der Radträger korrigieren und die Räder mit den Spannriemen festspannen. Überschüssiger Spannriemen kann durch die Gummiringe geführt werden.

 **WARNUNG**

Kontrollieren, ob das Fahrrad sicher befestigt ist.