

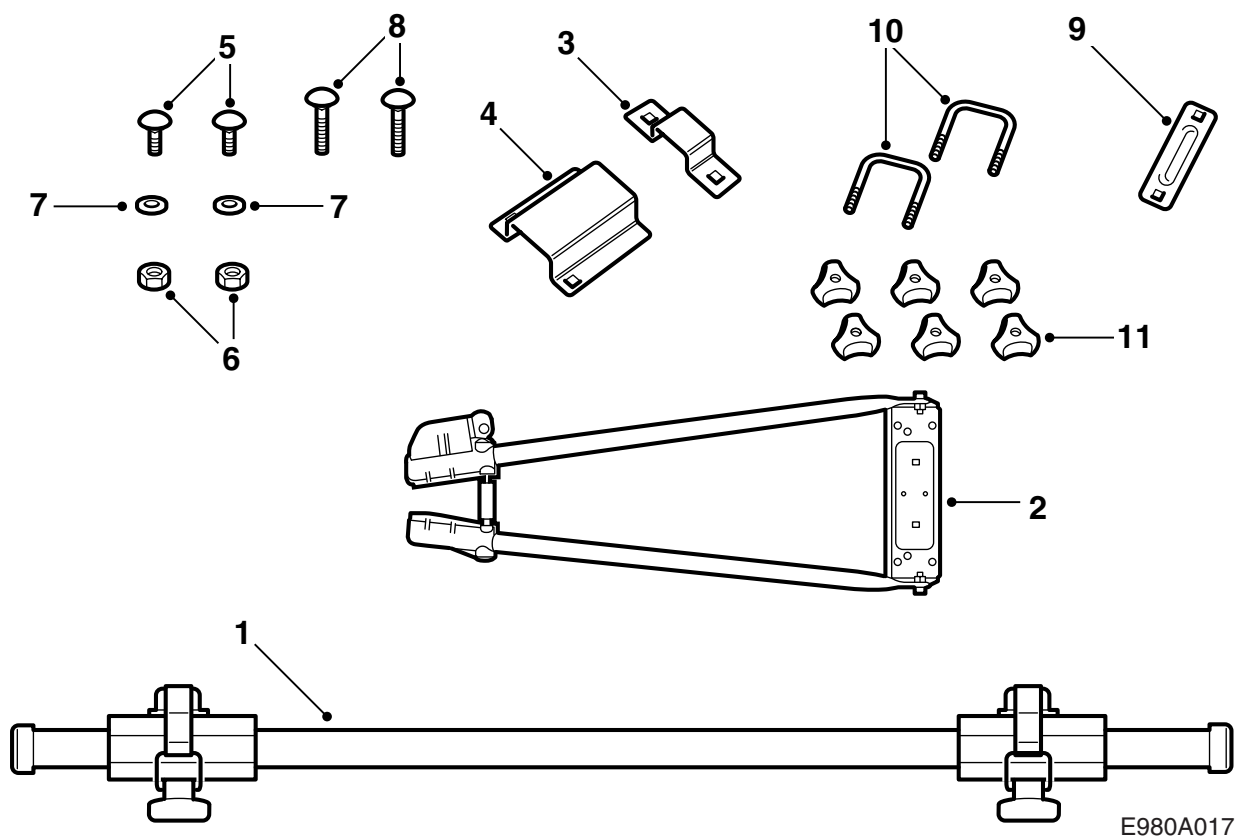


**MONTERINGSANVISNING · INSTALLATION INSTRUCTIONS
MONTAGEANLEITUNG · INSTRUCTIONS DE MONTAGE**

Saab 900, Saab 9000, Saab 9-3, Saab 9-5

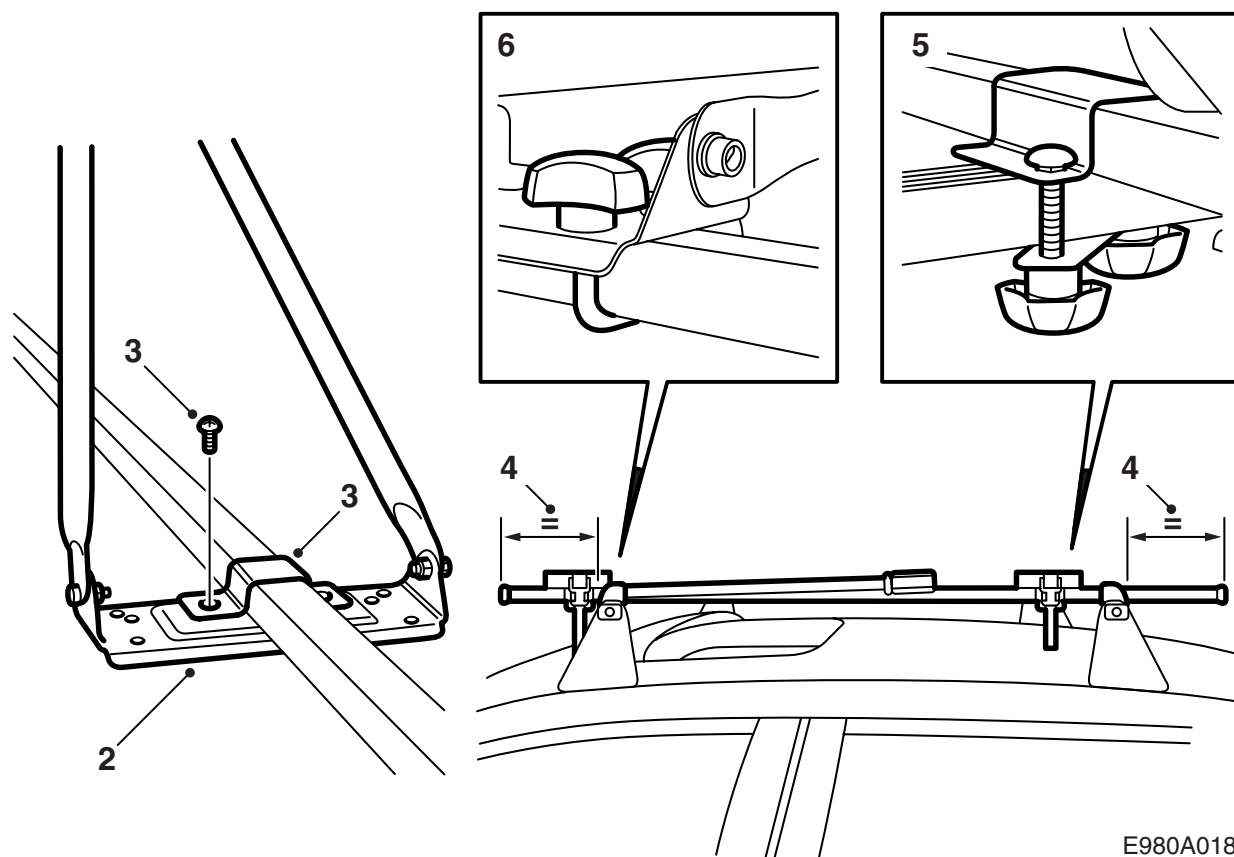
Fahrradträger

Accessories Part No.	Group	Date	Instruction Part No.	Replaces
12 798 668 400 107 793	9:89-17	Jun 02	12 798 670 (86 88 269)	86 88 269 Jun 97



E980A017

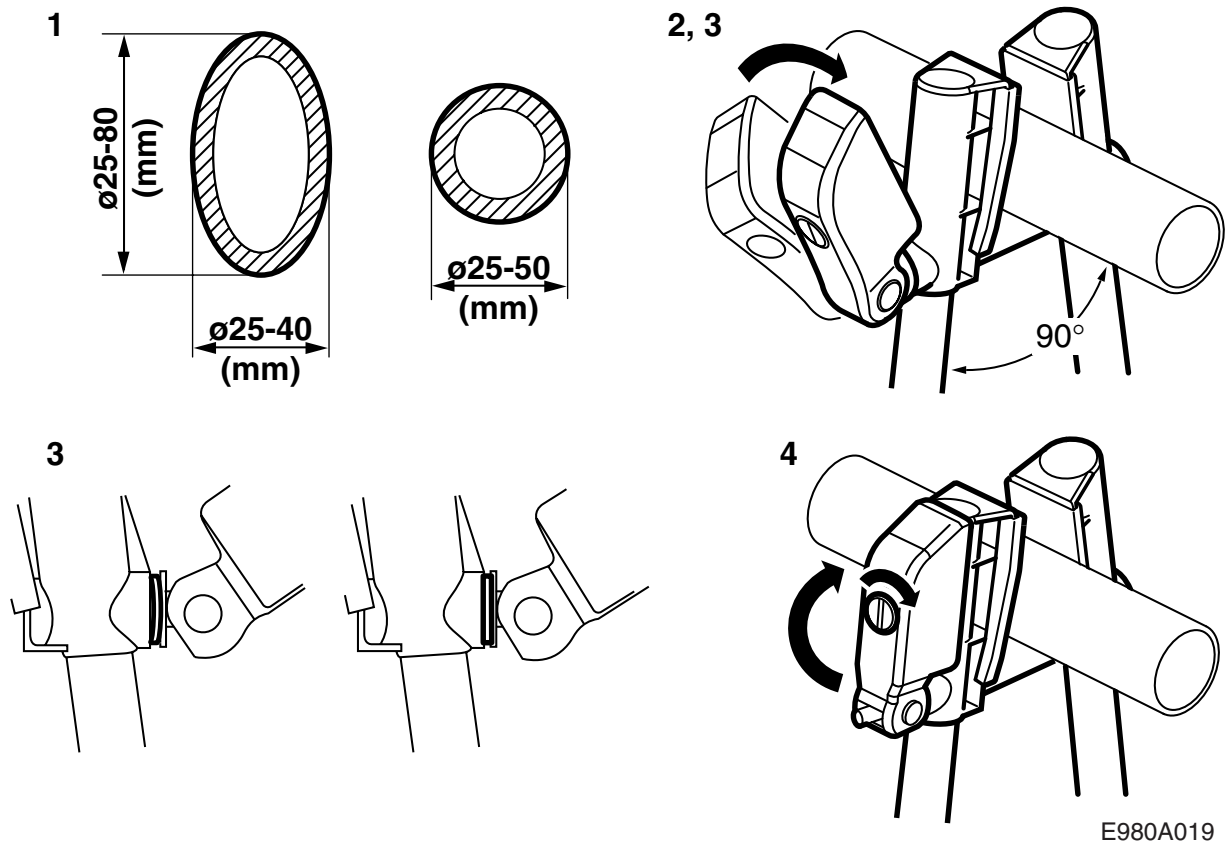
- 1 Vierkantrohr mit Radplatten
- 2 Bügel
- 3 Halterung, vorne
- 4 Halterung, hinten
- 5 Schraube (x2)
- 6 Muttern (x2)
- 7 Unterlegscheibe (x2)
- 8 Schraube (x2)
- 9 Untere Befestigungsplatte, hinten
- 10 U-Schraube (x2)
- 11 Drehknopf



E980A018

Montage des Fahrradträgers

- 1 Die Radplatten am Vierkantröhr so einstellen, dass sie für das Fahrrad passend sind.
- 2 Das Vierkantröhr so in den Bügel einführen, dass die Befestigungsplatte auf die Unterseite des Vierkantröhrs gerät.
- 3 Den Bügel am Vierkantröhr festschrauben.
- 4 Den Fahrradträger auf die Lastträger auf dem Dach heben. Das Vierkantröhr so einstellen, dass es auf jeder Seite der Lastträger gleich weit herausragt.
- 5 Die hintere Halterung über das Vierkantröhr und die Befestigungsplatte auf die Unterseite montieren. Die Drehknöpfe und Schrauben verwenden und die Halterung am Lastträger festschrauben.
- 6 Die U-Schrauben und die Drehknöpfe verwenden und die vordere Halterung am Lastträger festschrauben.



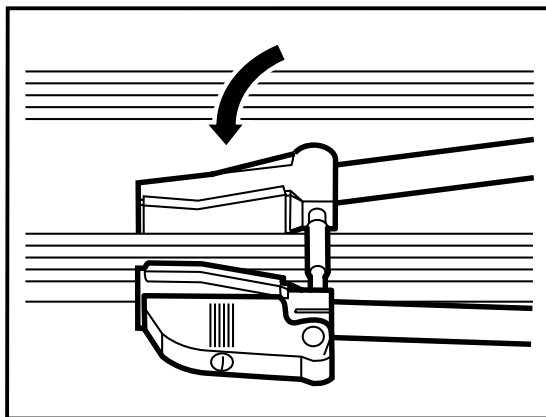
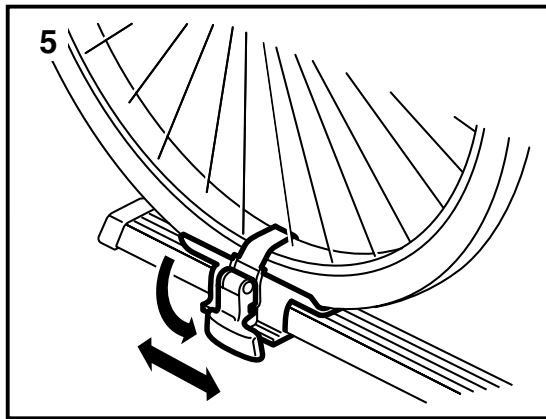
Montage von Fahrrädern auf den Fahrradträger.

- 1 Den Bügelhalter heraus schrauben, so dass der Fahrradrahmen passt. Passende Fahrradrahmen $\varnothing 25-50$ mm sowie ovale Rahmen $b = \varnothing 25-40$ mm $h = \varnothing 25 - 80$ mm.
- 2 Den Bügel hochklappen und den Fahrradrahmen in den Bügel setzen.

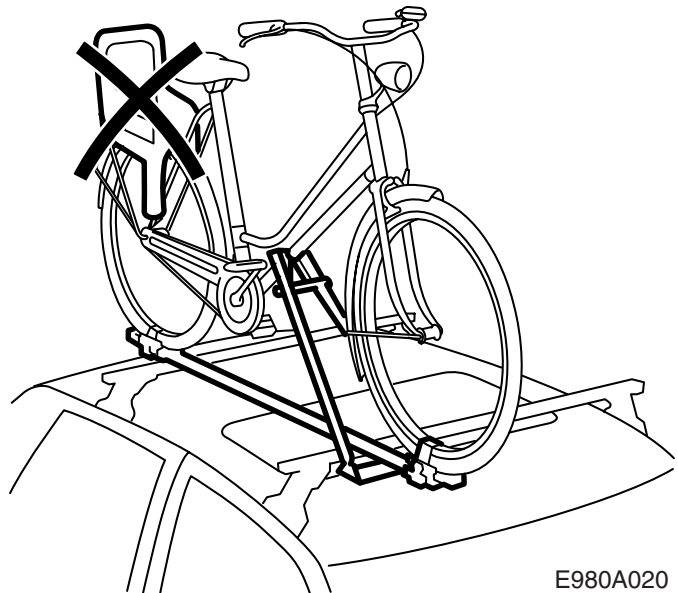
Anmerkung

Kontrollieren, dass zwischen Fahrradrahmen und Bügel ein Winkel von 90° besteht.

- 3 Den Fahrradrahmen mit dem Handgriff festziehen. So lange ziehen, bis die gewölbte Scheibe am Handgriff eben wird.
- 4 Den Handgriff hochklappen und sichern, indem die Schraube in die horizontale Lage gedreht wird.



Max **120** Km/h



E980A020

5 Das Rad des Fahrrads an den Radplatten festspannen. Den Riemen über die Felge ziehen und in der Aussparung auf der Unterseite befestigen.

Transportlage ohne Fahrrad

Den Bügel herunterklappen und mit dem Handgriff am Vierkantrohr festschrauben. Den Handgriff mit der Drehverriegelung sichern.

Achtung

Während des Transports darf kein Kindersitz an as Fahrrad montiert sein.

Die höchstzulässige Geschwindigkeit beim Transport beträgt **120 km/h**.