

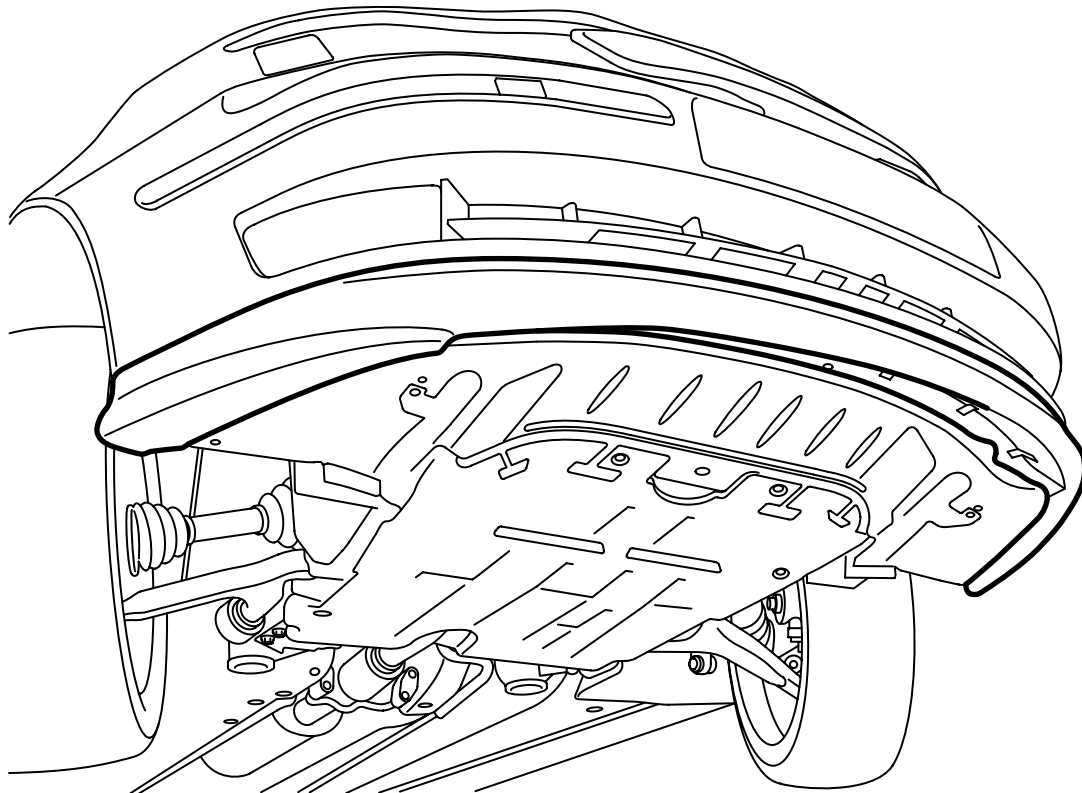


**MONTERINGSANVISNING · INSTALLATION INSTRUCTIONS
MONTAGEANLEITUNG · INSTRUCTIONS DE MONTAGE**

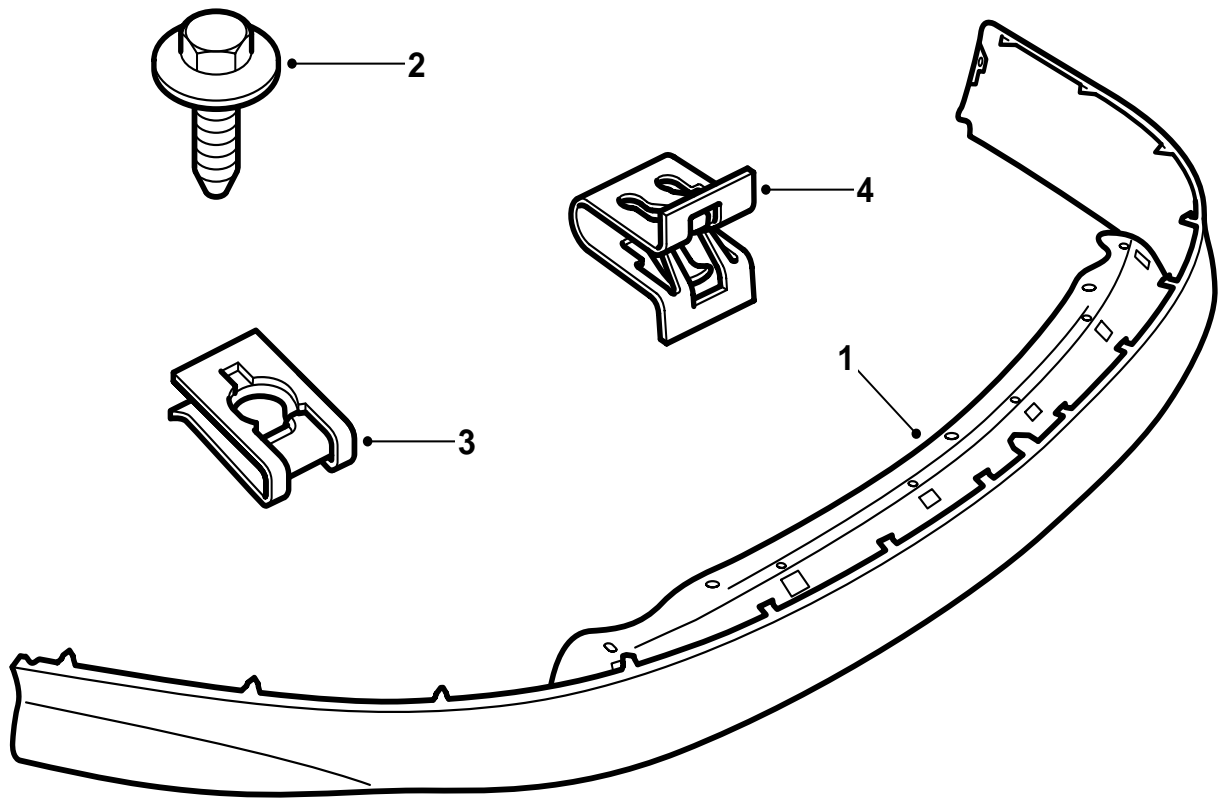
Saab 9-3 M03-

Vorderer Spoiler

Accessories Part No.	Group	Date	Instruction Part No.	Replaces
12 801 650 12 805 376	9:84-25	Sep 03	12 801 970	12 801 970 Dec 02

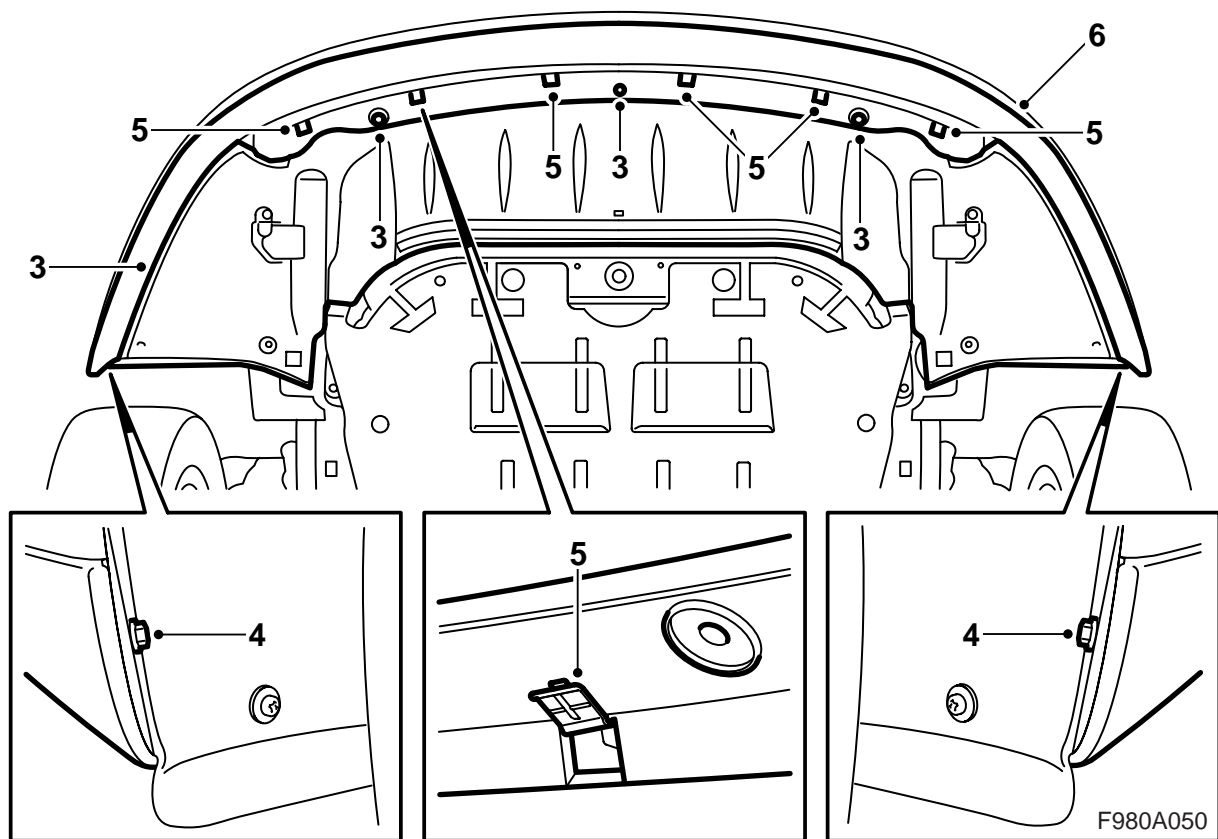


F980A048



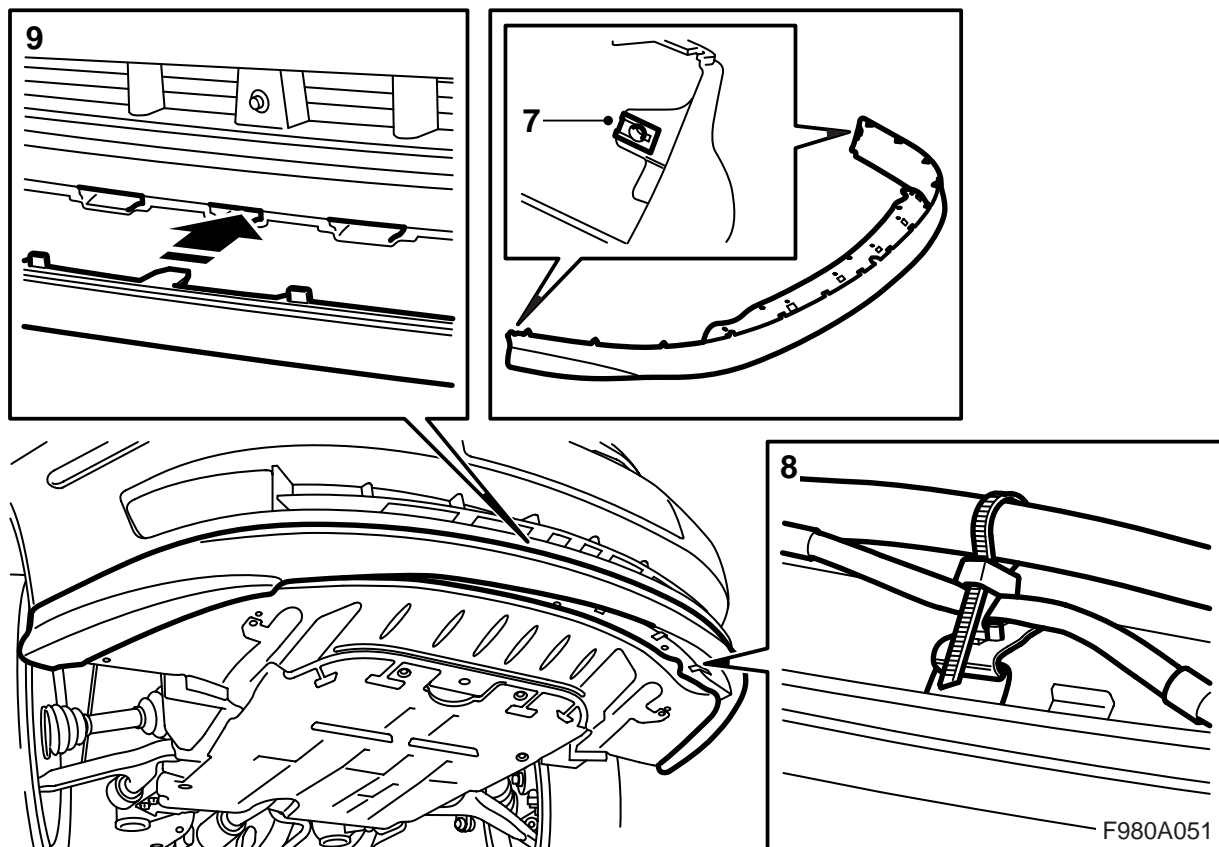
F980A049

- 1 Spoiler
- 2 Schraube mit Unterlegscheibe (x5)
- 3 Clipmutter (x2)
- 4 Clips

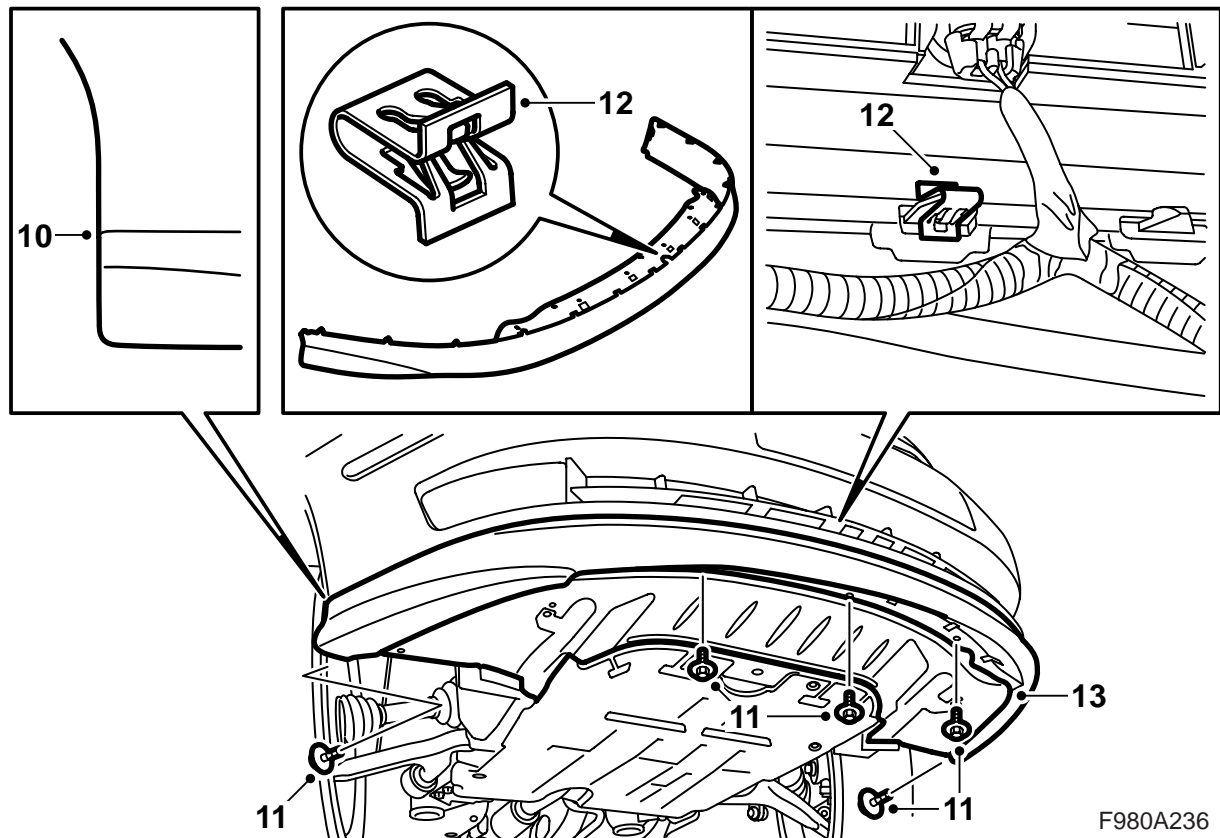


Die Oberfläche des Spoilers ist mit grauer Grundierung behandelt und damit für die Lackierung vorbereitet.

- 1 Den Spoiler in der Farbe der Karosserie lackieren, siehe "Vorschriften für die Lackierung von vorgrundiertem PP/EPDM-Kunststoff" in dieser Montageanleitung.
- 2 Das Fahrzeug anheben.
- 3 Das Spoilerschild demontieren, den Steckverbinder des Stoßfängers trennen und von der Halterung am Spoilerschild demontieren.
Fahrzeuge mit Scheinwerferreinigung: Den Schlauch vom Spoilerschild abhaken.
- 4 Die Schrauben des Spoilers demontieren, eine bei jedem Radkasten und drei Stück von unten.
- 5 Den Befestigungsclip für den Kabelbaum des Stoßfängers loshaken, indem er nach vorne gedrückt wird.
- 6 Das Stoßfängerunterteil losziehen.



- 7 Die Clipmuttern an den Spoiler montieren.
- 8 Den Spoiler anheben und den Befestigungsclip für den Kabelbaum in das Loch im Spoiler montieren.
- 9 Die Führungslasche des Spoilers in den Stoßfänger einpassen und die Haken des Spoilers, beginnend in der Mitte und dann zu den Seiten fortsetzend, festdrücken.



F980A236

10 Den Sitz an der Hinterkante des Spoilers im Vergleich zur Radkastenkante kontrollieren.

11 Die Schrauben des Spoilers montieren.

12 Den Clip an die Führungslasche des Spoilers montieren.

13 Das Spoilerschild anheben, den Steckverbinder des Stoßfängers in die Halterung montieren und anschließen.

Fahrzeuge mit Scheinwerferreinigung: Den Schlauch am Spoilerschild festhaken.

Alle: Das Spoilerschild montieren.

14 Das Fahrzeug ablassen.

15 **Fahrzeuge mit Scheinwerferreinigung:** Die Funktion der Scheinwerferreinigung kontrollieren.

Vorschriften für die Lackierung von vorgrundiertem PP/EPDM-Kunststoff

- Der Spoiler muß während des Lackiervorgangs so plaziert sein, daß er nicht deformiert wird.
- Die Temperatur darf +40 °C (104 °F) nicht überschreiten.
- Der Spoiler ist vom Hersteller grundiert.
- Bei der Bearbeitung des Spoilers müssen saubere Handschuhe getragen werden.

Trockenzeit

70 Minuten bei +40°C (104°F).

Vorbereitung

- Grundierte Flächen gründlich schleifen. Schleifpapier 3M 1200 oder 800 verwenden.